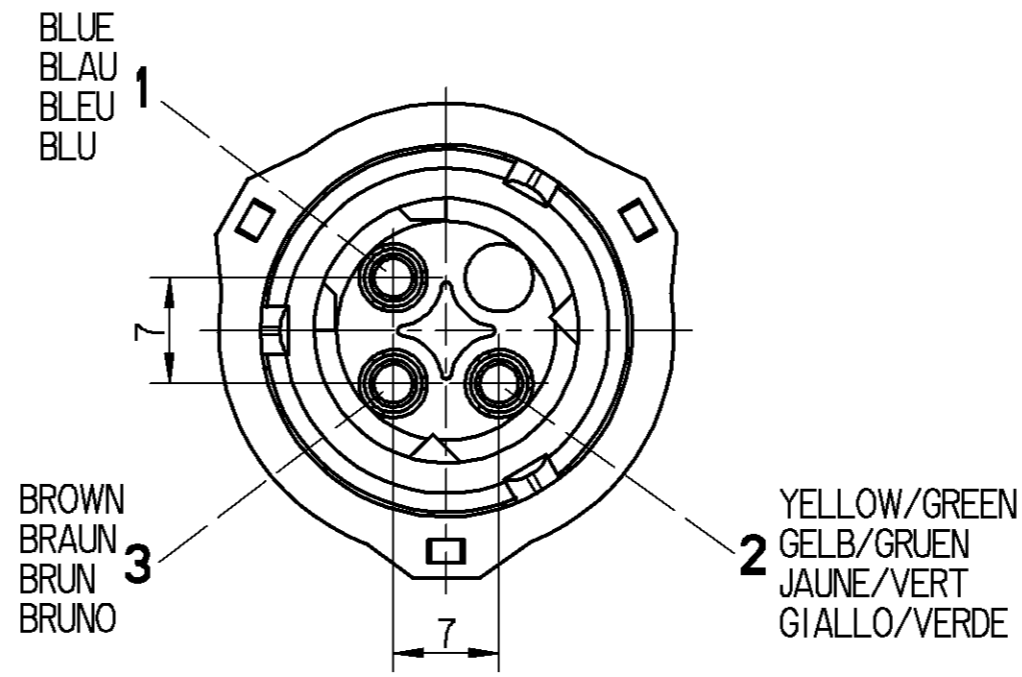
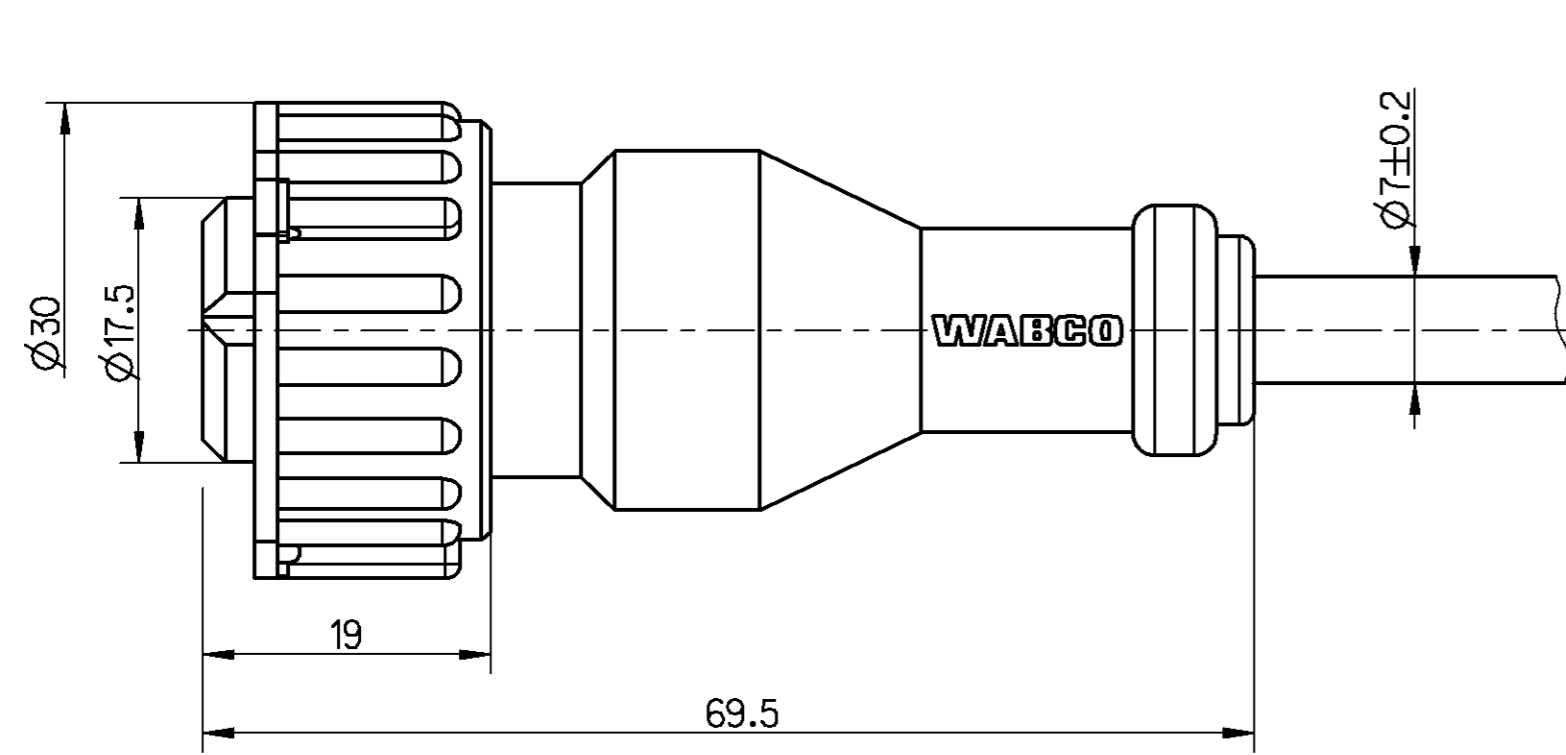
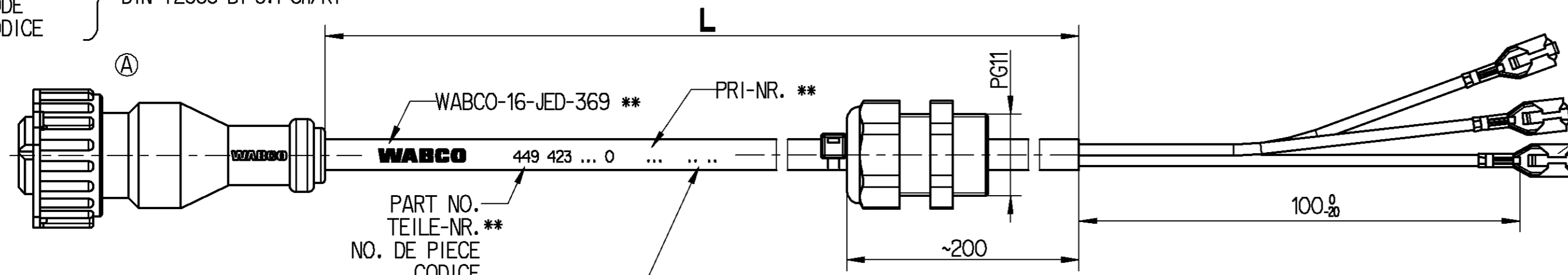


CODE OF LENGTH LAENGENCODIERUNG CODE DE LA LONGUEUR CODICE DEL LUNGHEZZA	
PART NO TEILE NR. NO DE PIECE CODICE	L[m] 449 423 □ □ □ 0
EXAMPLE BEISPIEL EXEMPLE ESEMPIO	L = 12m 449 423 120 0
MIN/MAX LENGTH MIN/MAX LAENGE MIN/MAX LONGUEUR MIN/MAX LUNGHEZZA	L _{min} = 0.1m L _{max} = 20m
TOLERANCES TOLERANZEN TOLERANCES TOLERANZA	L < 10m ±0.050m L > 10m ±0.075m



CODE
KODIERUNG
CODE
CODICE } DIN 72585-B1-3.1-Sn/K1



PART NO.
TEILE-NR. **
NO. DE PIECE
CODICE

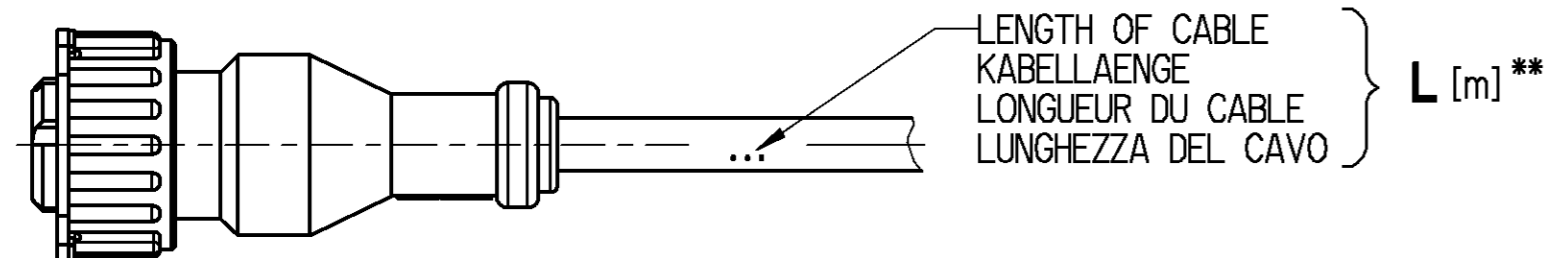
WEEK/YEAR OF MANUFACTURE
FERTIGUNGSWOCHE/-JAHR **
SEMAINE/ANNEE DE FABRICATION
SETTIMANA/ANNO DELLA FABBRICAZIONE

ADAPTER PLUG FOR FLAT CONTACT
STECKHUELSEN FUER FLACHSTECKER
ALVEOLE POUR LES CONTACT PLATS
GUSCIO SPINOTTO PER CONTATTO PIATTO } DIN 46244-A 6.3-0.8

** ABRASION RESISTANT PRINT
ABRIEBFESTER AUFDRUCK
IMPRESSION RESISTANTE A L' ABRASION
IMPRONTA RESISTENTE ALL' ABRASIONE } RAL 9001

THREE CORE CABLE
LEITUNG DREIADRIG
CABLE A TROIS CONDUCTEURS
CAVO A TRE CONDUTTORI } PUR
3x1.5mm²

THERMAL RANGE OF APPLICATION
THERMISCHER ANWENDUNGSBEREICH
GAMME D'APPLICATION THERMIQUE
CAMPO TERMICO D'APPLICAZIONE } -40 °C...+80 °C



TYPE OF PROTECTION (IN CONNECTION WITH PLUG)
SCHUTZART (IN VERBINDUNG MIT STECKER)
MODE DE PROTECTION (DANS CONNECTION AVEC FICHE)
TIPO DI PROTEZIONE (IN RELAZIONE CON SPINA) } IP6K7 IP6K9K
DIN 40050 T.9

RESISTANT TO
BESTAENDIG GEGEN
RESISTANT A
RESISTENTE A } AIR, WATER, MINERAL OIL, PETROL, DIESELOIL, SALTSpray
LUFT, WASSER, MINERALOEL, BENZIN, DIESELOEL, SALZSPRUEHNebel
AIR, EAU, HUILE MINERALE, ESSENCE, GASOIL, BROUILLARD SALIN
ARIA, AQUA, OLIO MINERALE, BENZINA, GASOLIO, NEBBIA SALINA

* DIN 16901-150

GENERAL SPECIFICATION: JED-334.0 *		Pro/ENGINEER DRAWING COPYRIGHT		WABCO	
FURTHER TECHNICAL DATA:		DATE SIGNATURE		CABLE WITH SOCKET KABEL MIT GERAETESTECKDOSE CABLE AVEC PRISE DE COURANT CAVO CON PRESA DI CORRENTE	
DOC. CODE: SHEET: TO		DRAWN 99-05-06 HARVISCHM.		760	
GENERAL TOLERANCES		CHECKED 99-05-06 HOEFLER		PRODUCT IDENTIFICATION NO.	
RANGE OF NOMINAL DIMENSIONS (± mm)		EXPERT CODE		449 423 000 0	
CLASS	1) ≤ 50 > 50 > 180 ≤ 180 ≤ 400 > 400	760		DOC. CODE SHEET	
FINE	0.5 1.0 1.5 2.0	MASS SCALE		653 1/1	
MEDIUM	1.0 2.0 3.0 4.0	/ KG 2:1 1:1		REPLACEMENT FOR	
COARSE	2.0 3.5 5.0 6.5	SIZE TRI		449 423 000 0/98-10-13	
TAPPED HOLES ACC. ISO 4039 / JED-152		068364 1x A 99-05-06		FUNCTION CODE SHAPE CODE PRODUCT TYPE	
1) TOLERANCE CLASS APPLIED CROSSMARKED		DCH-NO. REV. DATE		11 X	

NON E' PERMESSO CONSERVARE A TERZI O RIPRODURRE QUESTO DOCUMENTO, NE UTILIZZARE IL CONTENUTO O RENDERSI RESPONSABILI PER QUALSIASI DANNI, DIRETTI O INDIRETTI, CAUSATI DA UN'USO INADEGUATO DEL DOCUMENTO. IL CONCESSIONARIO HA IL DIRITTO DI RICHIEDERE IL RITORNO DEL DOCUMENTO. IL CONCESSIONARIO HA IL DIRITTO DI RICHIEDERE IL RITORNO DEL DOCUMENTO. IL CONCESSIONARIO HA IL DIRITTO DI RICHIEDERE IL RITORNO DEL DOCUMENTO. IL CONCESSIONARIO HA IL DIRITTO DI RICHIEDERE IL RITORNO DEL DOCUMENTO.

TOUTE COMMUNICATION OU REPRODUCTION DE CE DOCUMENT, TOUTE EXPLOITATION DE COMMUNICATION DE SON CONTENU, EST INTERDITE. LE CONCESSIONNAIRE SE RESERVE LE DROIT DE DEMANDER LE RETOUR DU DOCUMENT. LE CONCESSIONNAIRE SE RESERVE LE DROIT DE DEMANDER LE RETOUR DU DOCUMENT. LE CONCESSIONNAIRE SE RESERVE LE DROIT DE DEMANDER LE RETOUR DU DOCUMENT. LE CONCESSIONNAIRE SE RESERVE LE DROIT DE DEMANDER LE RETOUR DU DOCUMENT.

Dwg.: 4494230000-653
 Tpl.: 6841016512-000-653