

INSTALLATION INSTRUCTIONS FOR CABLES TO BE OBSERVED. SEE DOCUMENT :  
 EINBAUHNWEISE FUER KABEL SIND ZU BEACHTEN. SIEHE DOKUMENT : 449 000 000 0 / 611  
 IL FAUT OBSERVER LES INDICATIONS POUR L'INSTALLATION DES CABLES. VOIR DOCUMENT :  
 SONO DA OSSERVARE GLI INDICAZIONI DI MONTAGGIO DEI CAVI. VEDERE DOCUMENTO :

THERMAL RANGE OF APPLICATION :  
 THERMISCHER ANWENDUNGSBEREICH: -40 °C.....+80 °C  
 GAMME D'APPLICATION THERMIQUE:  
 CAMPO TERMICO D'APPLICAZIONE :

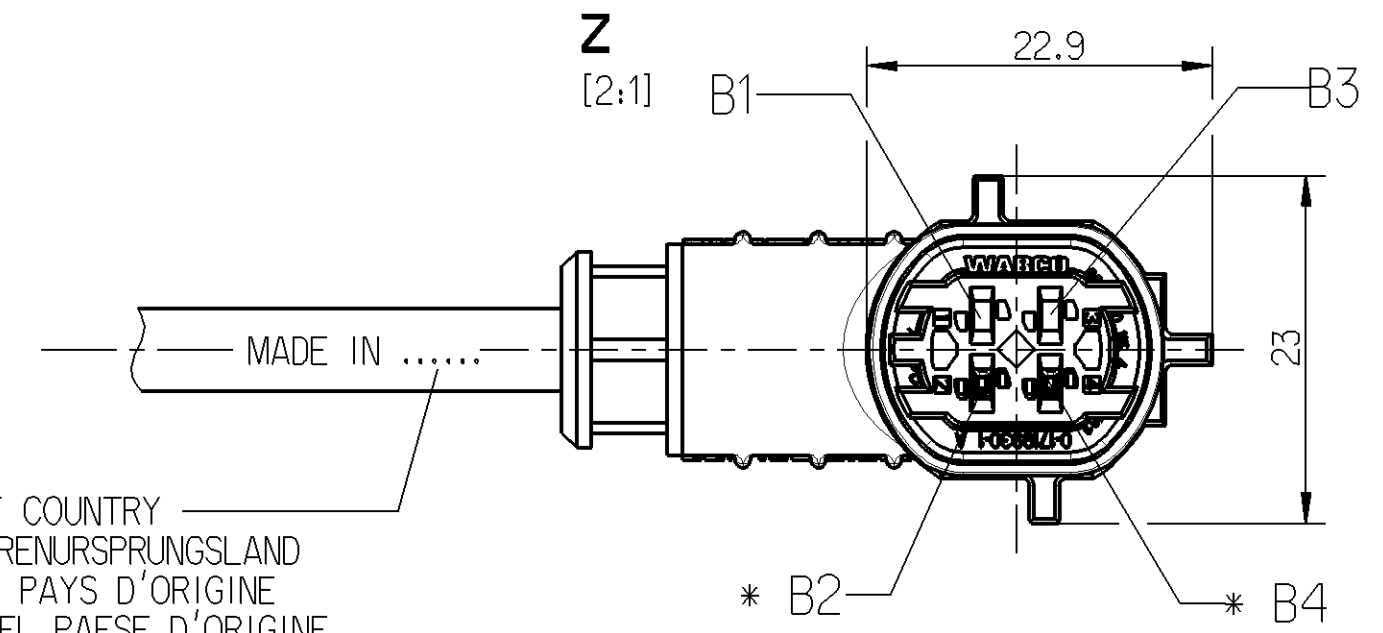
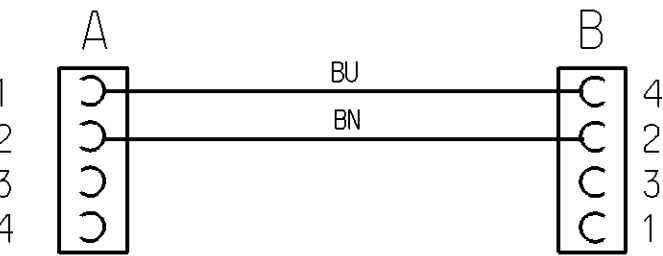
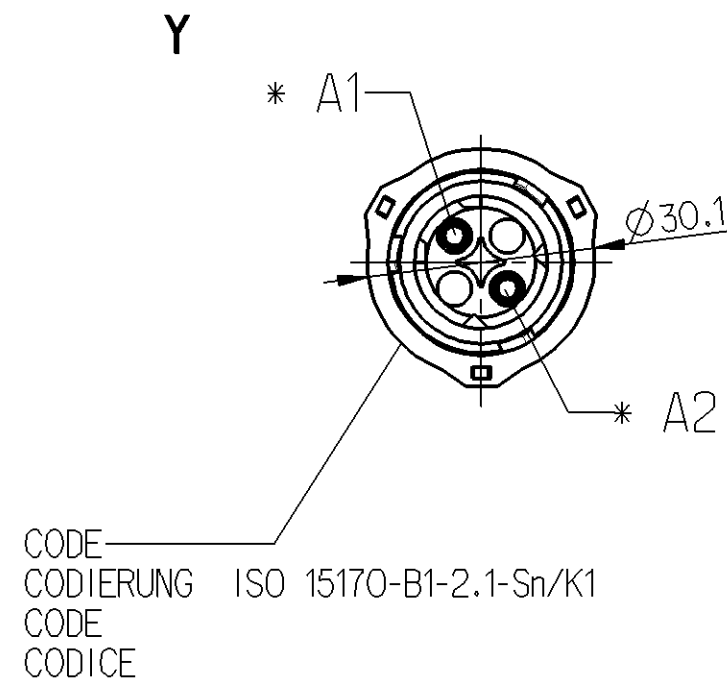
MOUNTED CABLE RESISTANT TO : AIR, WATER, MINERAL OIL, DIESEL OIL, SALT SPRAY  
 MONTIERTES KABEL BESTAENDIG GEGEN: LUFT, WASSER, MINERAL OEL, DIESEL OEL, SALZSPRUEHNENBEL  
 CABLE MONTÉ RESISTANT A : AIR, EAU, HUILE MINERALE, GASOIL, BROUILLARD SALIN  
 CAVO MONTATO RESISTENTE A : ARIA, AQUA, OLIO MINERALE, GASOLIO, NEBBIA SALINA

DEGREE OF PROTECTION (IN CONNECTION WITH PLUG) :  
 SCHUTZART (IN VERBINDUNG MIT STECKER) : A: IP 6K 7 / IP 6K 9K  
 DEGRE DE PROTECTION (DANS CONNECTION AVEC FICHE): B: IP 6K 6K / IP 6K 9K  
 GRADO DI PROTEZIONE (IN RELAZIONE CON SPINA) : ISO 20653 (en)

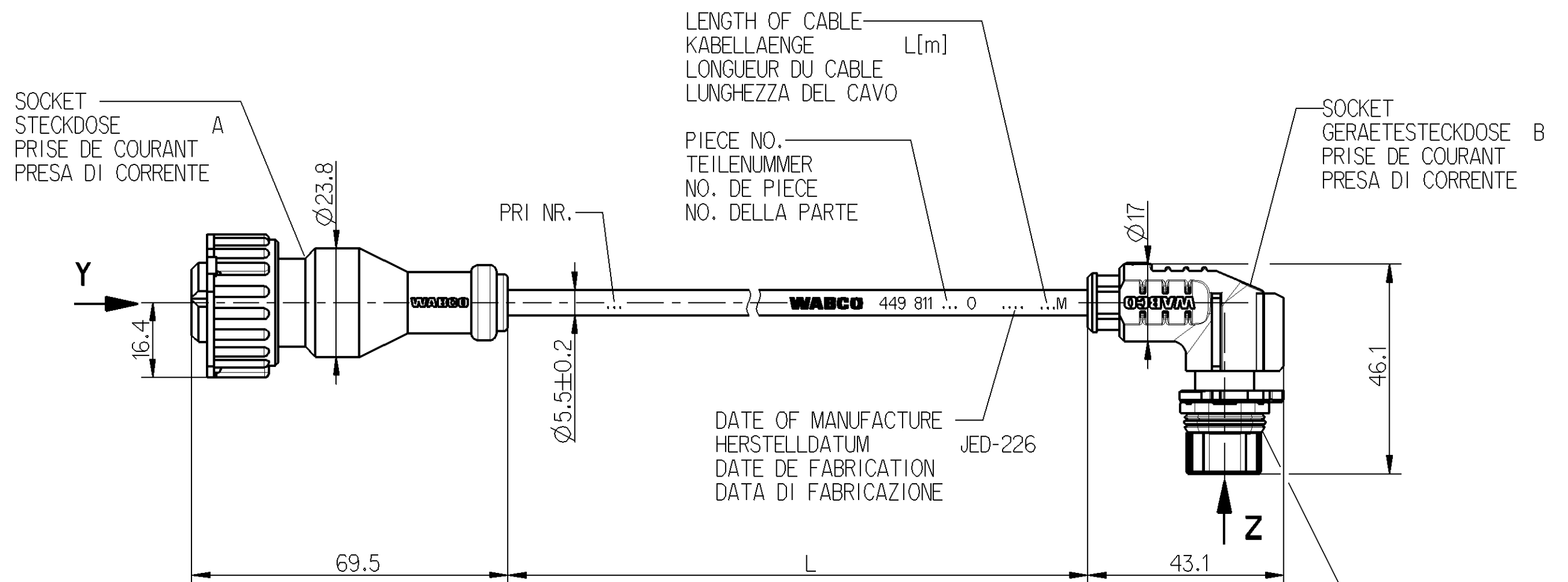
CABLE SHEATH: PUR  
 KABELMANTEL: PUR  
 GAINE DU CÂBLE:  
 GUAINA CAVO:

SURFACE PROTECTION :  
 OBERFLAECHENSCHUTZ : \* Sn  
 PROTECTION DE SURFACE:  
 PROTEZIONE SUPERFICI :

FIELD OF APPLICATION : TRAILER  
 EINSATZBEREICH : ANHAENGER  
 DOMAINE D'APPLICATION: REMORQUE  
 CAMPO DI APPLICAZIONE: RIMORCHIO



IDENTIFICATION OF COUNTRY  
 KENNZEICHNUNG WARENURSPRUNGSLAND  
 IDENTIFICATION DU PAYS D'ORIGINE  
 IDENTIFICAZIONE DEL PAESE D'ORIGINE



MATING DEVICE CONNECTION : WABCO EBS TRAILER MODULATOR  
 PASSENDER GERAETEANSCHLUSS : WABCO EBS-ANHAENGERMODULATOR  
 CONNEXION CORRESPONDANTE D'APPAREIL : MODULEUR REMORQUE WABCO EBS  
 CONNESSIONE CORRISPONDENTE DI APPARECCHIO : MODULATORE RIMORCHIO WABCO EBS

INSTALLATION INSTRUCTIONS AND FOR FURTHER TECHNICAL DATA SEE :  
 MONTAGEHINWEIS UND WEITERE TECHNISCHE DATEN SIEHE : 480 102 089 0 / 653  
 INDICATION POUR L'INSTALLATION ET POUR AUTRES DONNEES TECHNIQUES VOIR : 400 200 220 0 / 535  
 INDICAZIONE DI MONTAGGIO E PER ULTERIORI DATI TECNICI VEDERE :

CHAMBER IN: KAMMER IN: A CHAMBRE EN: CAMERA IN:	CABLE KABEL CABLE CAVO	WIRE COLOUR ADER FARBE FIL COLEURE FILO COLORE	CHAMBER IN: KAMMER IN: B CHAMBRE EN: CAMERA IN:	CODE OF LENGTH LAENGENCODIERUNG CODE DE LA LONGUEUR CODICE DEL LUNGHEZZA
1	1.0mm <sup>2</sup>	BLUE BLAU BLEU BLU	4	PART NO TEILE NR. NO DE PIECE CODICE 449 811 □ □ □ 0
2	1.0mm <sup>2</sup>	BROWN BRAUN BRUN BRUNO	2	EXAMPLE BEISPIEL EXEMPLE ESEMPIO L = _3_m 449 811 030 0
3	NOT CONNECTED NICHT BELEGT NE PAS CONNECTE(E) NON COLLEGATO(TA)		3	MIN/MAX LENGTH MIN/MAX LAENGE MIN/MAX LONGUEUR MIN/MAX LUNGHEZZA L <sub>min</sub> = 0.2m L <sub>max</sub> = 20m
4	NOT CONNECTED NICHT BELEGT NE PAS CONNECTE(E) NON COLLEGATO(TA)		1	TOLERANCES TOLERANZEN TOLERANZAS TOLERANZA L ≤ 10m ±0.050m L > 10m ±0.075m

General Specification: JED-334-0		Copyright WABCO®		<b>WABCO</b>	
Further Technical Data:		Date	Signature	CABLE WITH SOCKET KABEL MIT GERAETESTECKDOSE CABLE AVEC PRISE DE COURANT CAVO CON PRESA DI CORRENTE	
Doc. Code:	Sheet: To	2006-12-12	DRASNER	WABCO Id. No.: 449810000	
General Tolerances JED-261		Checked	Gruenderker	Doc.Code	Language
Range of Nominal Dimensions ( ± mm)		Expert	DRASNER	653	en/de
Class 1)	≤ 50	> 50 ≤ 180	> 180 ≤ 400	> 400	fr/it
Fine	0.5	1.0	1.5	2.0	1/1
Medium	X 1.0	2.0	3.0	4.0	
Coarse	2.0	3.5	5.0	6.5	
DCN-No. Rev. Date		Tapped Holes acc. JED-152		Mass	Scale
State of Revision		1) Tolerance Class Applied Crossmarked		/ KG	1:1
				Size	TR1
				Material No. 449 811 000 0	
				Replacement for 884 057 824 0	
				Function Code CAD System Prod.Type	
				- Pro/E 1 1 X	

Non e permesso copiare o terzi o riprodurre questo documento, ne utilizzare il contenuto o reperire comunque noto o terzi  
 autorizzazione espressa. Tout manquement a cette regle constitue un abus evident et expose son auteur au versement de dommages et  
 interets. Tous droits de propriete industrielle reserves, notamment en matiere de brevets.  
 E' fatto riserva di tutti i diritti. Behovt, if to others and the use of communication of the contents thereof, are forbidden without express  
 copying of this document and giving. An agreement to use or reproduce the contents of this document in any form or by any means  
 is prohibited. All rights reserved in the event of the grant of patent or registration of a utility model or design. This document is the subject of copyright.

Toute communication ou reproduction de ce document, toute exploitation ou communication de son contenu sont interdites, sauf  
 autorisation expresse. Tout manquement a cette regle constitue un abus evident et expose son auteur au versement de dommages et  
 interets. Tous droits de propriete industrielle reserves, notamment en matiere de brevets.  
 Weitergabe sowie Verfertigung dieser Unterlagen, Verwertung und Mitteilung ihres Inhaltes verpflichten zu Schadenersatz.  
 nicht autorisiert. Zuerstverrichtungen stellen einen strafrechtlichen Missbrauch dar und sind nicht zulässig.  
 Alle Rechte fuer den Fall der Patentierung oder Gebrauchsmuster-Eintragung vorbehalten.