

WABCO LUCHTDROGER EN VIERKRINGSBEVEILIGINGSKLEP VOOR MERCEDES-BENZ ACTROS, ATEGO EN AXOR

Als specialist op het gebied van luchtdrukremssystemen biedt WABCO een uitgebreide range van luchtdrogers en vierkringsbeveiligingskleppen.

Naast de huidige range artikelen biedt WABCO nu een andere oplossing voor het vervangen van luchtdrogers en vierkringsbeveiligingskleppen voor Mercedes-Benz Actros, Atego en Axor voertuigtypen.

De WABCO luchtdroger bevat een Air System Protector met een coalescentiefilter en heeft dezelfde bevestigingsmogelijkheden als de luchtdrogers die af fabriek worden gemonteerd.

Hieronder een overzicht van de nummers van Mercedes-Benz en concurrenten die kunnen worden uitgewisseld met de overeenkomende WABCO varianten.

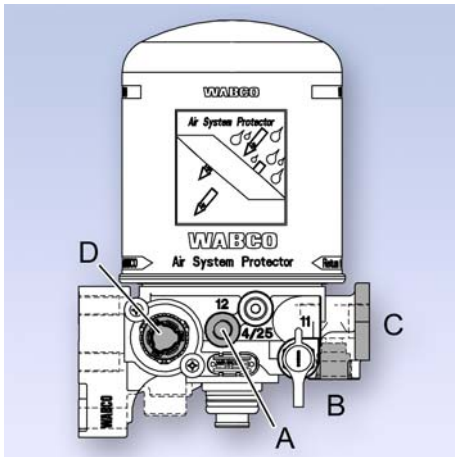


LUCHTDROGER		
WABCO nummer	Mercedes-Benz nummer	Concurrent nummer
932 400 024 0 (met Air System Protector patroon)	002 431 1315 (met Air System Protector patroon)	K024634N00 LA9034
	002 431 1215 (met standaard patroon)	I138308FN00 LA9010



VIERKRINGSBEVEILIGINGSKLEP		
WABCO nummer	Mercedes-Benz nummer	Concurrent nummer
934 705 005 0 934 705 005 7 (Vervangingsdeel)	003 431 5706	I137680N50 AE4510

Voor complete toepassing kunnen de volgende onderdelen ook nodig zijn:



COMPONENTEN LUCHTDROGER	
Toepassing	Bestemming/ WABCO nummer
A Poort 12 (Externe vulingang)	Schroef plug (M12x1.5): 893 010 030 4 Afdichtingsring: 811 401 032 4
B Poort 24 (Uitgang luchtdruk)	Schroef plug (M22x1.5): 893 010 100 4 Afdichtingsring: 893 030 040 4 O-ring: 897 780 400 4
C Verbinding vierkrings- beveiligingsklep	O-ring 897 070 840 4
D Verwarming	Afsluitkap 898 012 307 2 moet worden verwijderd

Neem voor meer informatie a.u.b. contact op met uw [WABCO Partner](#) of gebruik onze INFORM online catalogus via inform.wabco-auto.com.