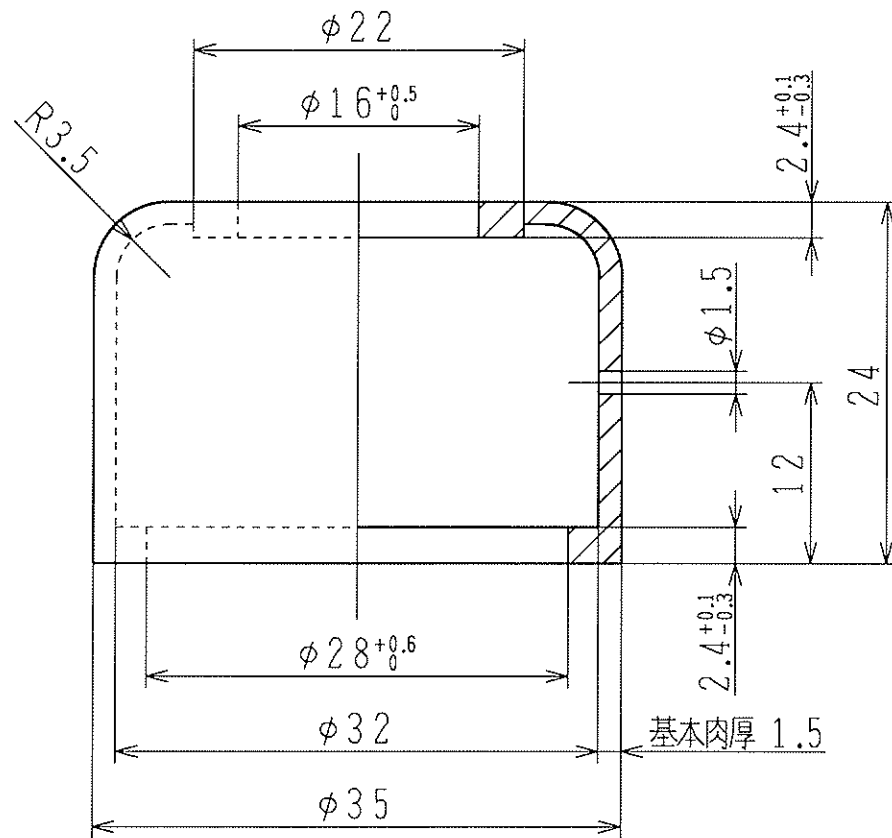
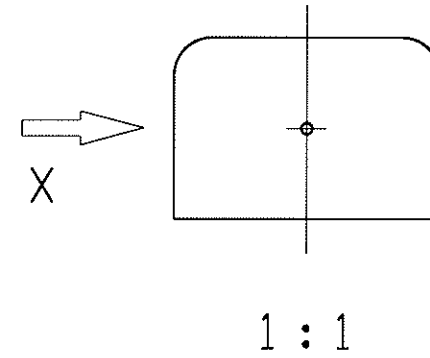


注)

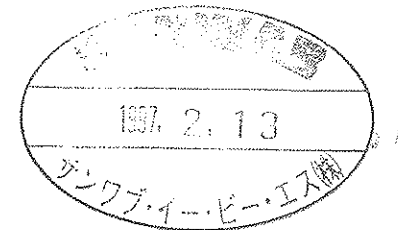
- 1) 全体にわたり有害なバリ、カエリ等なきこと。
- 2) 詳細の仕様については、別途打ち合わせによる。



矢視 X 2:1



6.3



Q-3-C-0139

GENERAL SPECIFICATION		仕様	ROUGH PART NO.	粗材番号
(Hs 50±5)				
TREATMENT 処理	SURFACE PROTECTION 表面処理	MATERIAL 材料仕様	NBR	
COPYRIGHT DATE 97, 02, 04 DRAWN R. NAKAGAWA CHECKED 97, 02, 04 S. MATSUYAMA APPROVED 97, 02, 06 Y. KOYANAGI		<b>SANWAB</b> BOOT ブーツ		
MASS 0.003 kg	SCALE 2:1 (1:1)	PRODUCT IDENTIFICATION NO. 170 860 216 0	CODE FOR DOCUMENT 605	SHEET 1/1
SIZE A3	T. R. I. 146	THIRD ANGLE PROJECTION 三角法	CODE FOR FUNCTION	CODE FOR SHAPE
001-0740 DCN-NO.	N REV.	97-02-06 DATE		REPLACEMENT FOR

DIMENSIONS NOT LIMITED TO BE 指定のない寸法公差 ± 0.4  
 ANGULAR DIMENSIONS LIMITED TO BE 指定のない角度公差 ± /  
 AND ⊥ NOT LIMITED TO BE 指定のない直角度 /

100mm