

ŠROUBENÍ PRO KOMPOZITOVÉ VENTILY PÉROVÁNÍ

WABCO představuje šroubení pro nové kompozitové ventily pérování pro naplnění potřeb trhu.

Šroubení jsou dostupná od září 2017 a jsou prodávána v balení po 50 kusech v každé variantě.

NÁSTRČNÉ PTC ŠROUBENÍ

- pravý úhel 893 000 078 2 (8×1 trubka)
- T-kus 893 000 058 2 (8×1 trubka)

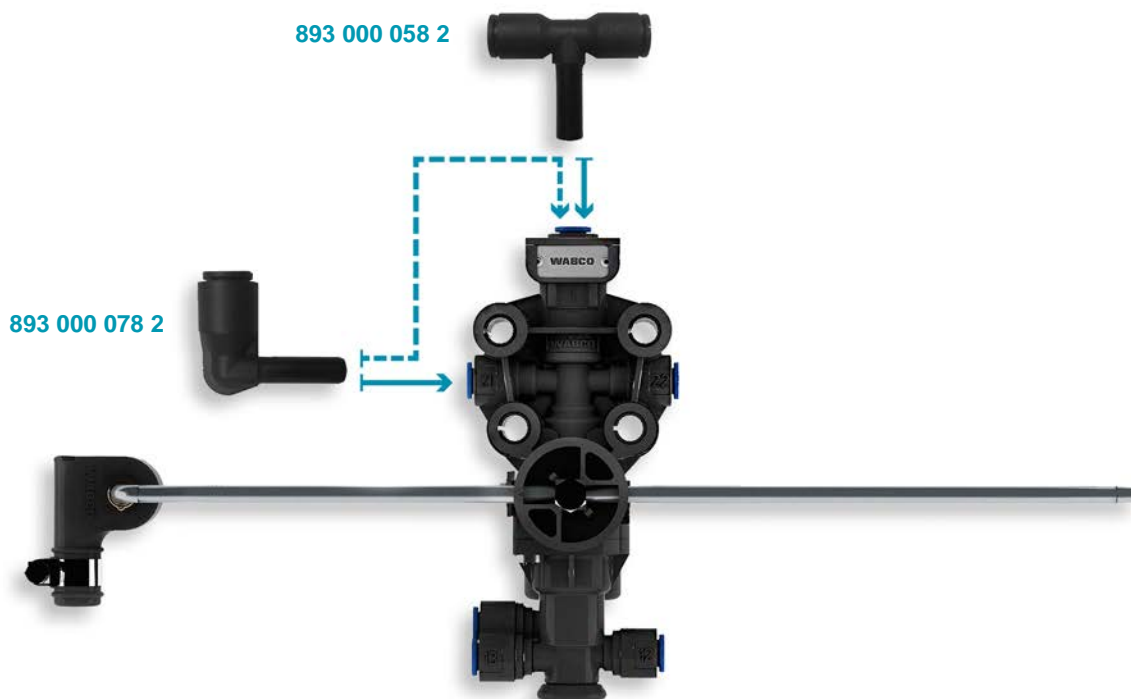
KOMPATIBILITA

Oba typy šroubení jsou kompatibilní se všemi kompozitovými ventily pérování:

- Základní 464 006 500 0
464 006 540 0
464 006 580 0
- S omezením výšky 464 006 520 0



Šroubení pro kompozitové ventily pérování



Informace o WABCO produktech lze nalézt na INFORMU, produktovém katalogu (inform.wabco-auto.com) zadáním WABCO čísla.

Kontaktujte prosím Vašeho [WABCO partnera](#) pro bližší informace (www.wabco-auto.com/findwabco).