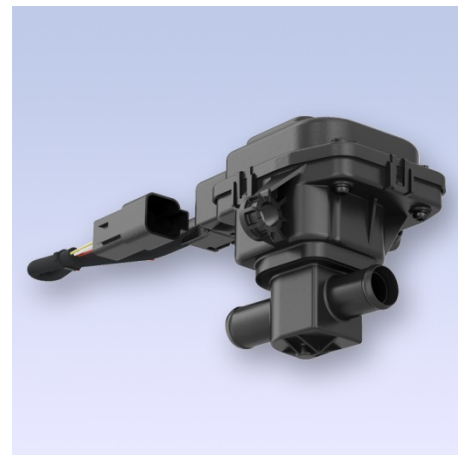


NOUVELLES VALVES D'EAU POUR VEHICULES SCANIA

Pour répondre aux besoins de nos clients du marché de la rechange (Independent Aftermarket – IAM), nous avons conçu trois valves d'eau pour les véhicules Scania. Les valves d'eau sont prévues pour être utilisées dans le système CVC (chauffage, ventilation, climatisation) des bus.

AVANTAGES

- Compatible à 100 % avec les produits d'origine Scania
- Pièces de rechange d'origine en qualité d'origine
- Produit solide et totalement fiable qui contribue à la diminution des temps d'arrêt et des frais de maintenance
- Résiste aux vibrations, aux surpressions et aux chocs
- Résiste à la corrosion



Valve d'eau 446 091 030 0

DESCRIPTION DU PRODUIT

La valve d'eau motorisée fonctionnant avec une unité de commande électronique régule automatiquement la température en contrôlant le débit du liquide de refroidissement dans l'échangeur thermique. La valve est actionnée par un motoréducteur à courant continu. Un capteur potentiométrique donne un signal de positionnement de la valve. La valve d'eau manuelle est actionnée par un câble Bowden.

REFERENCES, CORRESPONDANCES ET PRIX

Référence WABCO		Prix brut			Correspondance Scania
IAM	OE	EUR	GBP	CHF	
446 091 030 0	446 091 010 0	280,00	234,00	348,00	2160199
446 091 031 0	446 091 503 0	116,00	96,70	144,00	1450166 / 1795464
446 091 032 0	446 091 505 0	116,00	96,70	144,00	1789068 / 1868457

Vous trouverez les informations relatives aux produits WABCO dans notre boutique [Webshop](http://webshop.wabco-auto.com) (webshop.wabco-auto.com), en renseignant le numéro de référence dans le champ de recherche.

Pour de plus amples informations, veuillez-vous adresser à votre [partenaire WABCO](http://www.wabco-auto.com/findwabco) (www.wabco-auto.com/findwabco).