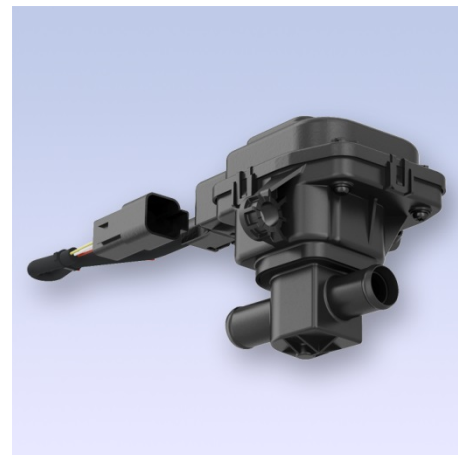


NUOVE VALVOLE ACQUA PER VEICOLI SCANIA

Per rispondere alle richieste dei nostri clienti del mercato dei ricambi indipendente (Independent Aftermarket - IAM) abbiamo sviluppato tre valvole acqua per veicoli Scania. Le valvole acqua sono previste per l'uso su sistemi HVAC (riscaldamento, climatizzazione, ventilazione) degli autobus.

VANTAGGI

- 100% compatibile con versioni del costruttore OE Scania
- Ricambi originali di perfetta qualità OE
- Il design robusto ed affidabile contribuisce a ridurre i tempi di fermo e i costi di manutenzione
- Resistente a vibrazioni, sovrappressione e onde d'urto
- Resistente alla corrosione



Valvola acqua 446 091 030 0

DESCRIZIONE DEL PRODOTTO

La valvola acqua motorizzata con una centralina elettronica regola automaticamente la temperatura controllando la portata del liquido di raffreddamento con lo scambiatore di calore. La valvola viene azionata da un'unità motorizzata a corrente continua con trasmissione. Un potenziometro registra un feedback della posizione della valvola. La valvola acqua ad azione manuale viene azionata da un cavo Bowden.

CODICI IDENTIFICATIVI, CODICI CORRISPONDENTI E PREZZI

Codice identificativo WABCO		Prezzo lordo			Codice corrispondente Scania
IAM	OE	EUR	GBP	CHF	
446 091 030 0	446 091 010 0	280,00	234,00	348,00	2160199
446 091 031 0	446 091 503 0	116,00	96,70	144,00	1450166 / 1795464
446 091 032 0	446 091 505 0	116,00	96,70	144,00	1789068 / 1868457

Per informazioni sui prodotti WABCO vedere il nostro [Webshop](http://webshop.wabco-auto.com) (webshop.wabco-auto.com), inserendo il codice identificativo nel campo di ricerca.

Per maggiori informazioni contattare il [partner WABCO](http://www.wabco-auto.com/findwabco) (www.wabco-auto.com/findwabco).