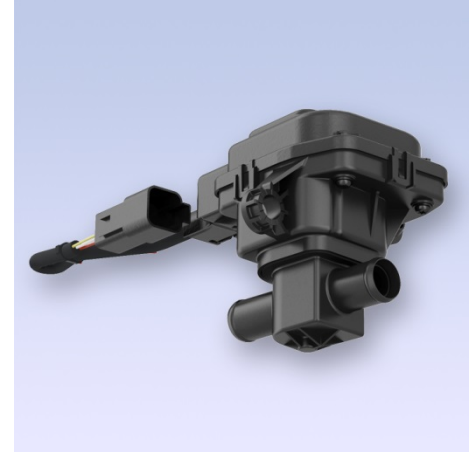


NIEUWE WATERKLEPPEN VOOR SCANIA-VOERTUIGEN

Als reactie op de behoeften van onze klanten in de vrije vervangingsmarkt (Independent Aftermarket – IAM) hebben wij drie waterkleppen ontwikkeld voor Scania-voertuigen. De waterkleppen zijn voor toepassing in het HVAC-systeem (verwarming, airco, ventilatie) van bussen.

VOORDELEN

- 100 % compatibel met Scania OEM-varianten
- Originele reserveonderdelen in perfecte OEM-kwaliteit
- Robuust en betrouwbaar design, draagt bij aan de vermindering van stilstand en verlaging van onderhoudskosten
- Bestand tegen trillingen, overdruk en drukpieken
- Corrosiebestendig



Waterklep 446 091 030 0

PRODUCTBESCHRIJVING

De motoraangedreven waterklep regelt de temperatuur automatisch in combinatie met een elektronische regeleenheid, door het regelen van het koelmiddeldebiet door de warmtewisselaar. De klep wordt bediend door een gelijkstroommotoreenheid met overbrenging. Een potentiometer geeft een positietेरugmelding van de klep. De handbediende waterklep wordt via een bowdenkabel bediend.

PRODUCTNUMMERS, OMCODERINGEN EN PRIJZEN

WABCO-productnummer		Brutoprijs			Omcodering Scania
IAM	OEM	EUR	GBP	CHF	
446 091 030 0	446 091 010 0	280,00	234,00	348,00	2160199
446 091 031 0	446 091 503 0	116,00	96,70	144,00	1450166 / 1795464
446 091 032 0	446 091 505 0	116,00	96,70	144,00	1789068 / 1868457

Informatie over WABCO producten vindt u in onze [Webshop](http://webshop.wabco-auto.com) (webshop.wabco-auto.com), door het invoeren van het productnummer in het zoekveld.

Voor meer informatie kunt u contact opnemen met uw [WABCO partner](http://www.wabco-auto.com/findwabco) (www.wabco-auto.com/findwabco).