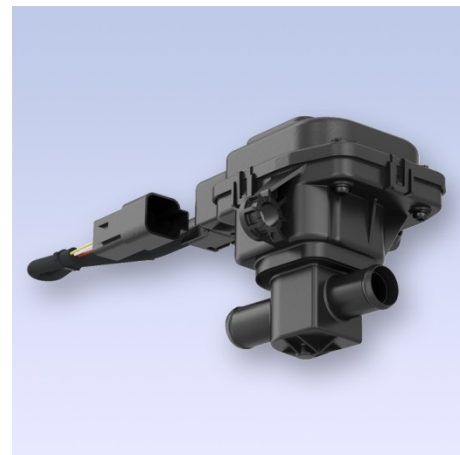


## НОВЫЕ ВОДЯНЫЕ КЛАПАНЫ ДЛЯ SCANIA

В ответ на запросы наших клиентов на рынке послепродажного обслуживания, мы запустили три типа водяных клапанов для применения на автомобилях Scania. Водяные клапаны разработаны для систем кондиционирования (автоматический контроль температуры — АТС) в автобусах.

### ПРЕИМУЩЕСТВА

- На 100% совместимы с OE вариантами Scania;
- Оригинальные детали с прекрасной производительностью;
- Прочная и надежная конструкция, позволяющая снизить время простоя ТС и стоимость обслуживания;
- Устойчивы к коррозии, вибрации, избыточному давлению и скачкам давления;



Водяной клапан 446 091 030 0

### ОПИСАНИЕ ПРОДУКТА

Водяной клапан с приводом от двигателя в сочетании с электронным блоком управления автоматически регулирует температуру, контролируя скорость потока охлаждающей жидкости через теплообменник. Клапан приводится в движение редукторным двигателем постоянного тока. Потенциометр выдает обратную связь положения клапана. Водяной клапан с ручным управлением приводится в действие через гибкий трос (трос Боудена).

### НОМЕРА ПРОДУКТОВ И ПРИМЕНЯЕМОСТЬ

Номер WABCO		Применяемость Scania
IAM	OE	
446 091 030 0	446 091 010 0	2160199
446 091 031 0	446 091 503 0	1450166 / 1795464
446 091 032 0	446 091 505 0	1789068 / 1868457

Информацию о продуктах WABCO вы можете найти в каталоге [INFORM](http://inform.wabco-auto.com) (inform.wabco-auto.com) введя в окне поиска номер детали.

За более подробной информацией обращайтесь к нашим партнерам [WABCO partner](http://www.wabco-auto.com/findwabco) (www.wabco-auto.com/findwabco).