

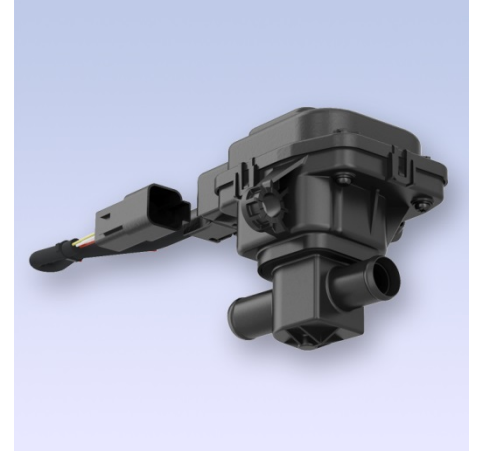
SCANIA ARAÇLARI İÇİN YENİ SU VALFLERİ

Müşterilerimizin Satış Sonrası Ürün ve Hizmetleri Pazarı (IAM) ihtiyaçlarına karşılık olarak, Scania araçları için üç tip su valfini piyasaya sürdük. Su valfleri, otobüslerde iklim kontrol sistemleri (Otomatik Sıcaklık Kontrolü - ATC) için tasarlanmıştır.

Teklifimizi kontrol edin, parçalarınızı orijinal tutun ve WABCO ile işinizi genişletin. Su valfleri şimdi satışta.

YARARLAR

- Scania OE çeşitleri ile %100 uyumlu
- Mükemmel uyum ve OE performansı ile orijinal yedek parçalar
- Sağlam ve güvenilir tasarım, araç duruş süresini ve bakım maliyetlerini azaltmaya yardımcı olur
- Titreşime, aşırı basınç ve basınç darbelerine karşı dayanıklı
- Korozyona karşı dayanıklı



Su valfi 446 091 030 0

ÜRÜN AÇIKLAMASI

Motorlu su valfi bir Elektronik Kontrol Ünitesi ile birlikte, ısı eşanjörü içerisindeki soğutma sıvısı akış hızını kontrol ederek sıcaklığı otomatik olarak düzenler. Valf dişli bir DC motor ünitesi tarafından tahrik edilir. Voltmetre, valfin pozisyon geri bildirimini verir. Üzerindeki kablosu ile sisteme bağlanır.

ÜRÜN KODLARI, ÇAPRAZ REFERANSLAR VE FİYATLAR

WABCO ürün kodu		Fiyat			Scania çapraz referansı
IAM	OE	EUR	GBP	CHF	
446 091 030 0	446 091 010 0	280.00	234.00	348.00	2160199
446 091 031 0	446 091 503 0	116.00	96.70	144.00	1450166 / 1795464
446 091 032 0	446 091 505 0	116.00	96.70	144.00	1789068 / 1868457

WABCO ürünleri ile ilgili bilgiler ürün kataloğu [INFORM](http://inform.wabco-auto.com) (inform.wabco-auto.com) üzerinden "Ürün Kodu" arama alanına girilerek bulunabilir.

Daha fazla bilgi için lütfen Türkiye temsilcisi [Intermobil](http://intermobil.com) ile iletişime geçin.