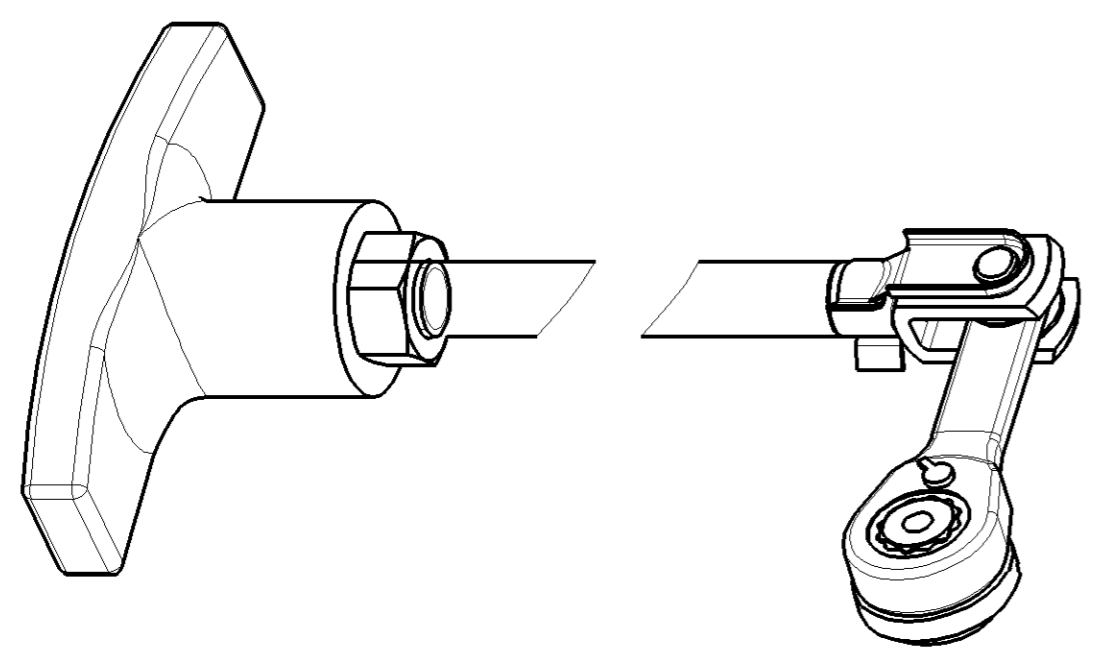


ALTERNATIVE B
ALTERNATIV B

ALTERNATIVE A
ALTERNATIV A

1 Part number / Date code / WABCO logo
Teilenummer / Datum / WABCO Schriftzug



Non e' permesso copiare, o terzi o riprodurre questo documento, ne utilizzare il contenuto o renderlo comunque noto a terzi senza autorizzazione esplicita. Ogni infrazione costituisce un evidente abuso e comportera il risarcimento dei danni subiti. E' fatta riserva di tutti i diritti derivanti da brevetti o modelli.

Copying of this document and giving it to others and the use or communication of the contents thereof, are forbidden without express authority. Contention of this restriction will constitute an evident abuse and result in a liability to the payment of damages. All rights are reserved in the event of the grant of patent or registration of a utility model or design. This document is the subject of copyright.

Toute communication ou reproduction de ce document, toute exploitation ou communication de son contenu sont interdites, sauf autorisation expresse. Tout manquement a cette regle constitue un abus evident et expose son auteur au versement de dommages et interets. Tous droits de proprie'te industrielle reserves, notamment en matiere de brevets et de modesles.

Wiedergabe sowie Vervielfaeltigung dieser Unterlagen, Verwertung und Mitteilung ihres Inhalts nicht gestattet, soweit nicht ausdru'cklich andersbestimmt. Zuwiderhandlungen stellen einen offensichtlichen Missbrauch dar und verpflichten zu Schadensersatz. Alle Rechte hier den Fall der Patenterteilung oder Gebrauchsmuster-Eintragung vorbehalten.

Part description	Teil Bezeichnung	WABCO Part Number
Ratchet spanner with T-handle and joint	Ratsche mit T-Griff und Gelenk	300 100 012 2

General Specification: JED-334-1, Size ISO 14405 LP		Copyright WABCO®		WABCO		
Further Technical Data:		Date	Signature	Tool set return unit Werkzeug-Set Rücksteller		
Doc. Code	Sheet	To	Drawn	2018-12-20 Pawlowski		
General Tolerances JED-261		Checked	2019-01-15 Diesterweg	Expert		
Range of Nominal Dimensions (± mm)		Stumpf		Date of first issue: 2016-06-22		
Class 1)	≤ 50	> 50 ≤ 180	> 180 ≤ 400	> 400	Doc.Code Language Sheet	
Fine	0.5	1.0	1.5	2.0	005	ML 1/1
Medium	1.0	2.0	3.0	4.0	Material No. 300 100 012 2	
Coarse	2.0	3.5	5.0	6.5	ECN-No. 179369	
Tapped Holes acc. -		Size	CAD System	Revision	Techn. Resp.	Replacement for
1) Tolerance Class Applied Crossmarked		A 2	CREO	1x	A	0963