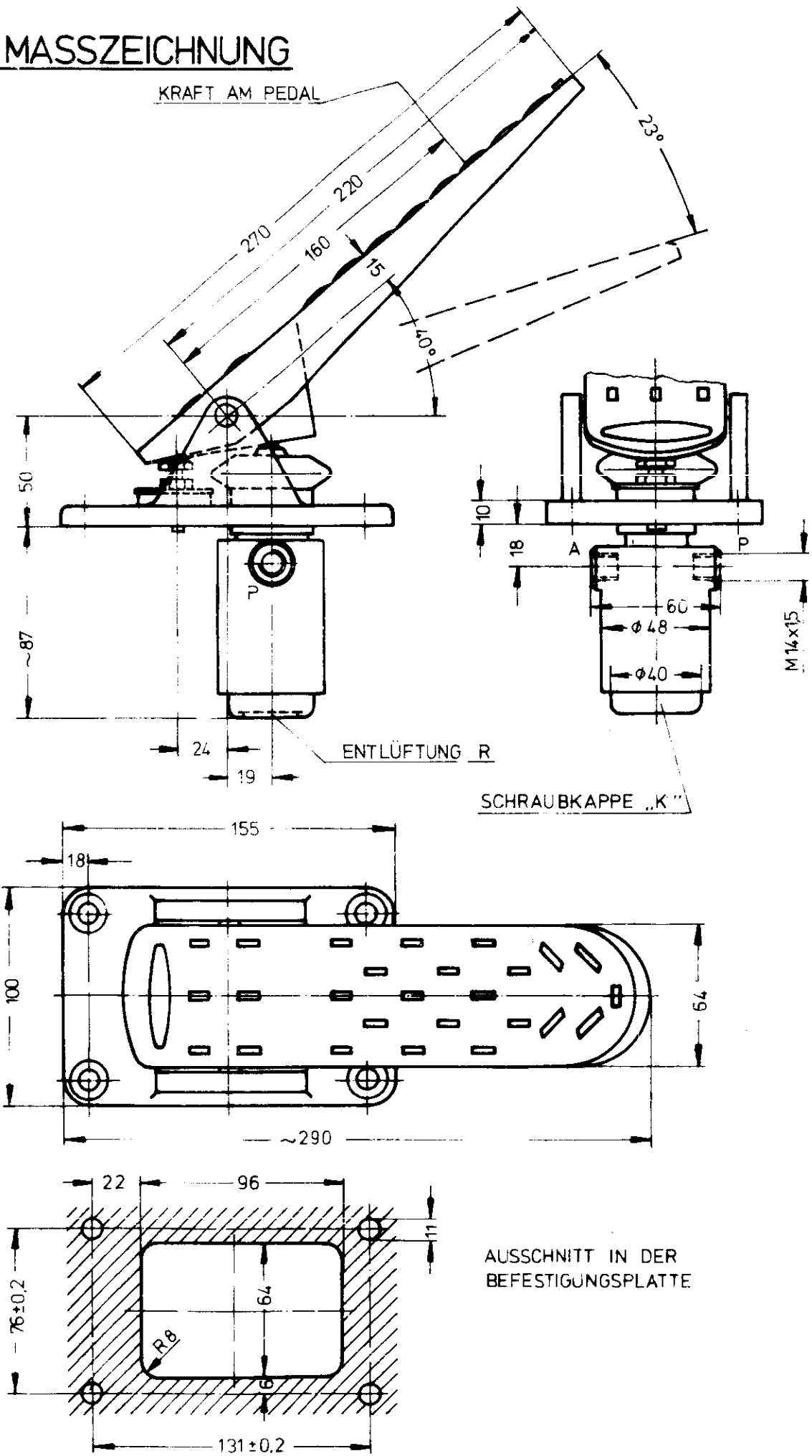
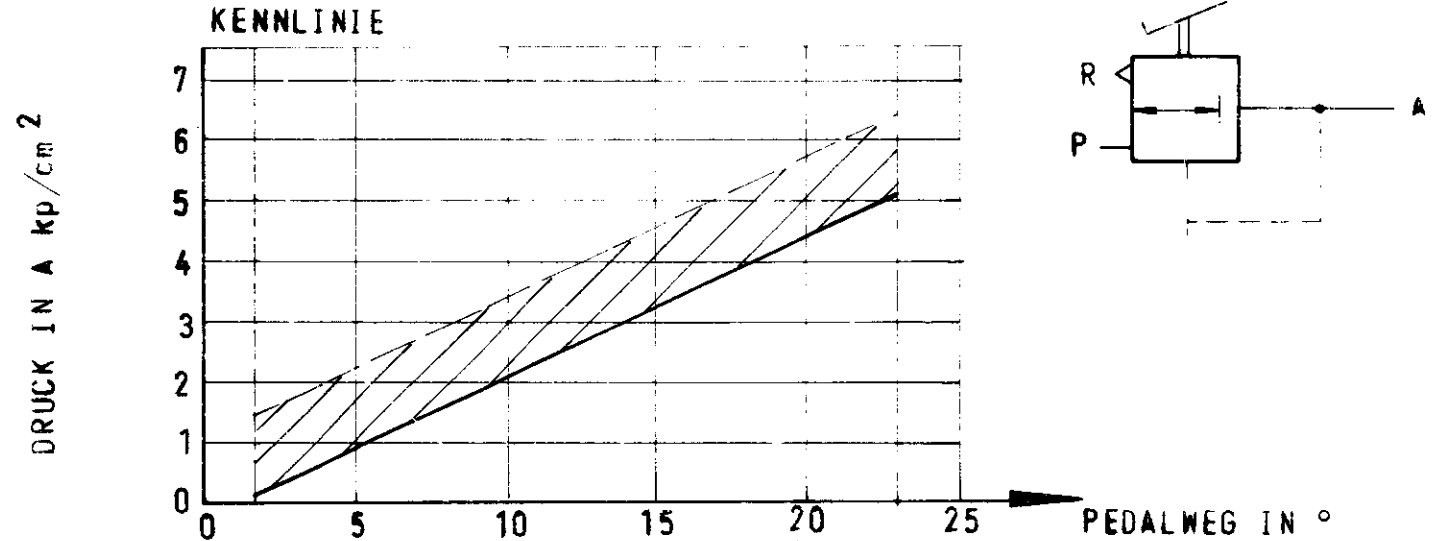


# I. MASSZEICHNUNG



# II. TECHN. DATEN



DIE KENNLINIE KANN AN DER SCHRAUBKAPPE „K“ VERAENDERT WERDEN. DEN EINSTELLBEREICH ZEIGT DAS SCHRAFFIERTE FELD OBERHALB DER KENNLINIE. VERLAUF DER KENNLINIE STETS PARALLEL ZUR DARGESTELLTEN RECHTSDREHUNG=DRUCKERHOEHUNG. STUFENLOSE EINSTELLBARKEIT, HYSTERESIS MAX. 0,1 kp/cm<sup>2</sup>. ANSCHLUSS P: DRUCKLEITUNG, ANSCHLUSS A: ARBEITSLAUFUNG

- ALLE ANSCHLUESSE M14x1,5 12 TIEF
- MAX. BETRIEBSDRUCK : 10 kp/cm<sup>2</sup>
- BETAETIGUNGSKRAFT : 5 BIS 8 kp
- ZUL. UMGEBUNGSTEMP. : -25°C BIS +70°C
- AUSFUEHRUNG : TRITTLATTE SCHWARZ RAL 5005
- TRAEGERPLATTE BLAU RAL 5006
- GEWICHT : 1,1 kg
- ZUL. MEDIUM : LUFT
- EINBAULAGE : BELUEFTIG

BESTELL-NR.	REGELBEREICH kp/cm <sup>2</sup>
361 064 050 0	0,1 BIS 5,1

c	b	a	Benennung		Firmen Zeichnungs-Nr	Katalog Blatt oder Lieferant	Lfd. Nr																																								
Stückzahl	Nr	Änderungs-Mittelung	Tag	Name																																											
					<table border="1" style="width: 100%;"> <tr> <td colspan="3">Verwendbar für</td> <td>1:2,5</td> <td rowspan="4"> <b>DRUCKREGELVENTIL BELUEFTEND</b> </td> <td rowspan="4"> <b>Westinghouse Hannover</b> </td> </tr> <tr> <td>Gez.</td> <td>28.3</td> <td></td> <td></td> </tr> <tr> <td>Qsp.</td> <td></td> <td></td> <td></td> </tr> <tr> <td>Norm.</td> <td>33.3</td> <td></td> <td></td> </tr> <tr> <td colspan="4"></td> <td></td> <td>A 361 064 050 0</td> <td></td> </tr> <tr> <td colspan="4"></td> <td></td> <td></td> <td>Ersatz für</td> </tr> <tr> <td colspan="4"></td> <td></td> <td></td> <td>Ursprung</td> <td>361 043 ... 0</td> </tr> </table>			Verwendbar für			1:2,5	<b>DRUCKREGELVENTIL BELUEFTEND</b>	<b>Westinghouse Hannover</b>	Gez.	28.3			Qsp.				Norm.	33.3								A 361 064 050 0								Ersatz für							Ursprung	361 043 ... 0
Verwendbar für			1:2,5	<b>DRUCKREGELVENTIL BELUEFTEND</b>				<b>Westinghouse Hannover</b>																																							
Gez.	28.3																																														
Qsp.																																															
Norm.	33.3																																														
					A 361 064 050 0																																										
						Ersatz für																																									
						Ursprung	361 043 ... 0																																								