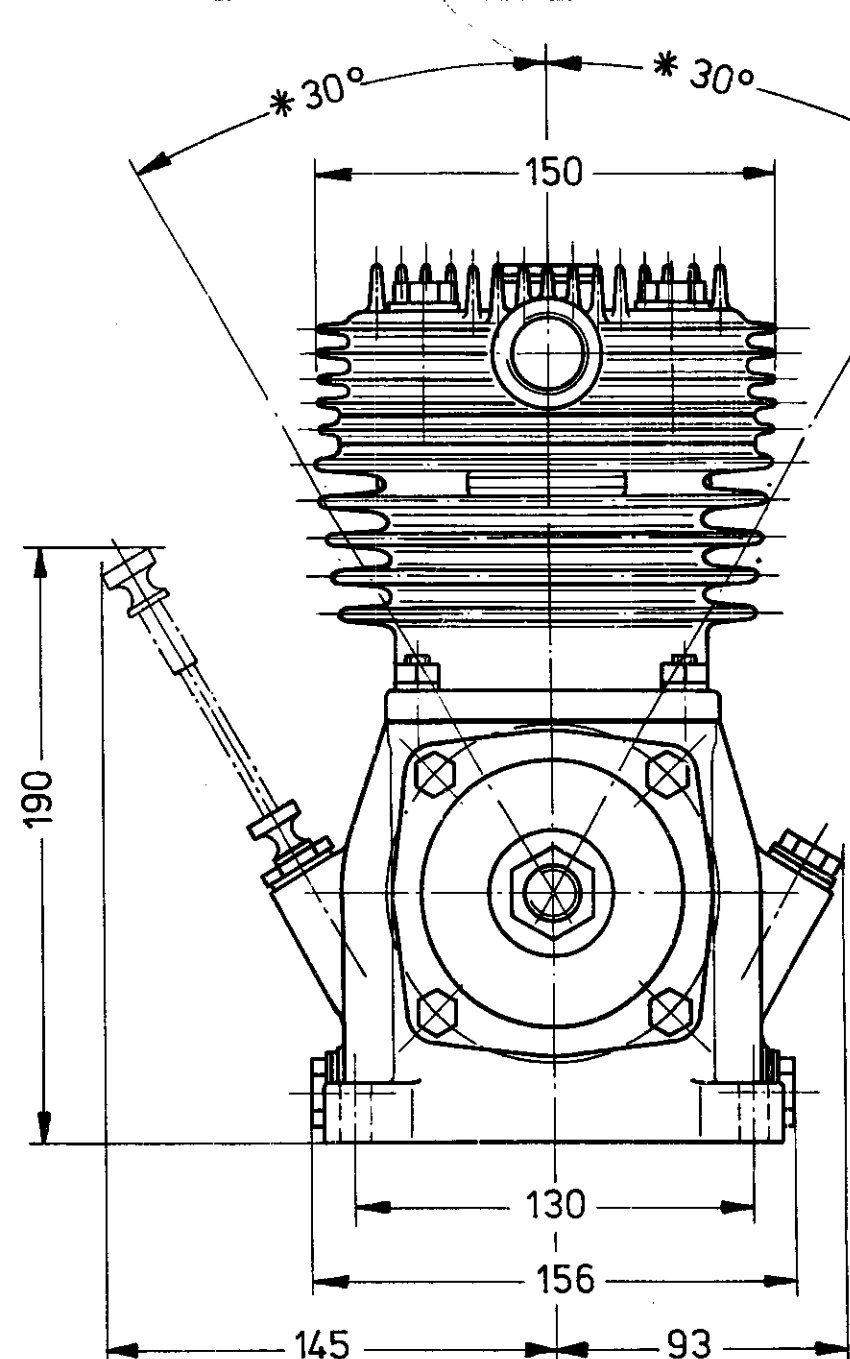
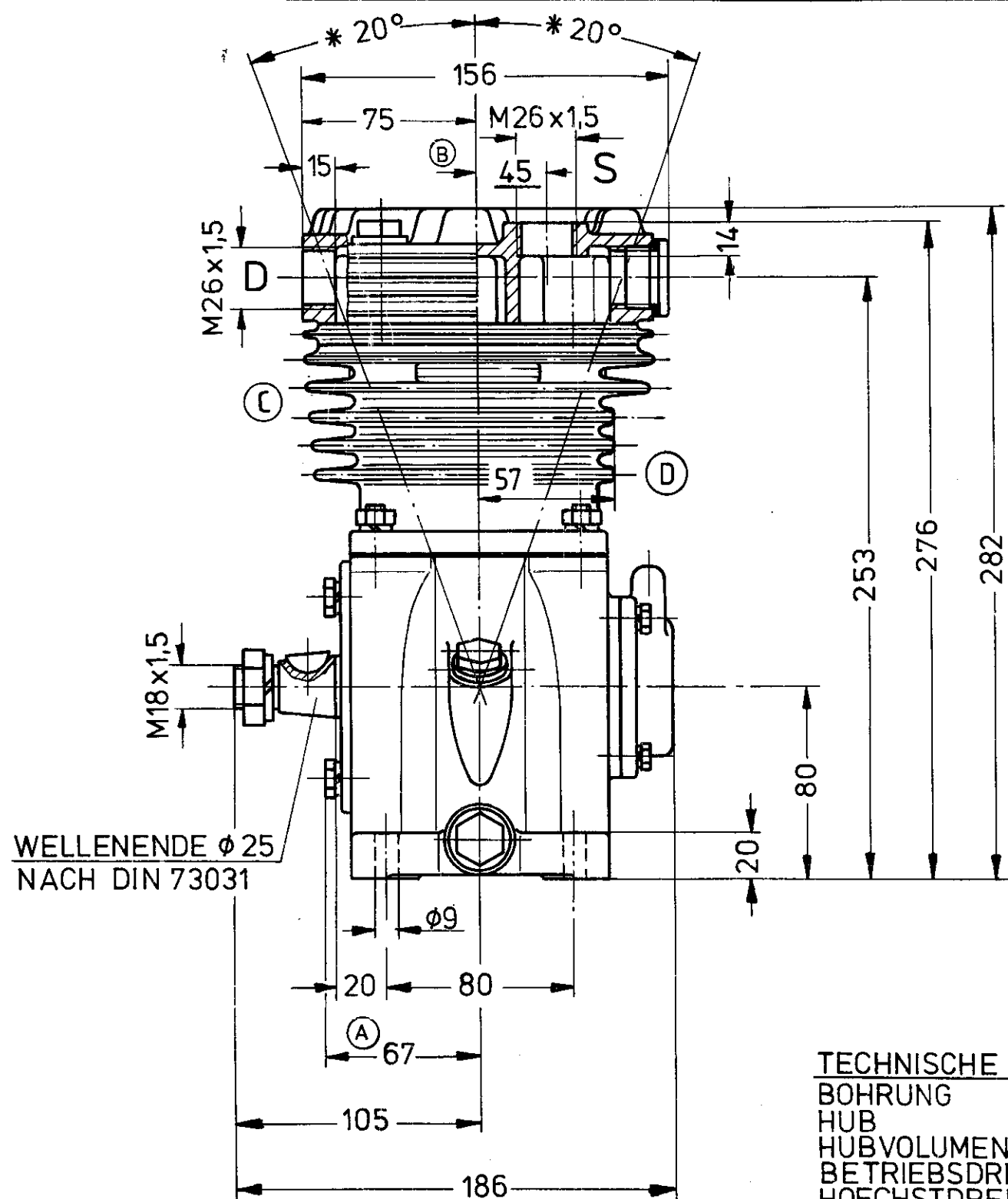


# 1-ZYL. - LUFTPRESSER



411 052 300 0	
411 052 301 0	
411 052 302 0	
411 052 303 0	

WELLE ENDE  $\phi 25$   
NACH DIN 73031

## TECHNISCHE DATEN

BOHRUNG	90 mm
HUB	36 mm
HUBVOLUMEN	229 cm <sup>3</sup>
BETRIEBSDREHZAHL	2800 min. <sup>-1</sup>
HOECHSTDREHZAHL (KURZZTG.)	3000 min. <sup>-1</sup>
BETRIEBSDRUCK	8 BAR
HOECHSTDREHZAHL (KURZZTG.)	10 BAR
SCHMIERART	TAUCHSCHMIERUNG MIT NACHFUELLUNG VON HAND (TH)
GEWICHT	CA. 13,5 Kg
LEISTUNGSDIAGRAMM	D 411 034 000 0
ERFORDERLICHE KUEHLLUFTGESCHWINDIGKEIT	min. 4 m/s

D = DRUCKSTUTZEN  
S = SAUGSTUTZEN  
\* = ZULAESSIGE GESAMTNEIGUNG

Nr.	Änderungs-Mitteilung	Tag	Name	Nr.	Änderungs-Mitteilung	Tag	Name
V	A MASS 67 WAR 66	20.9.72	Schelle				
V	B AE.MITT.NR.15983	1.4.76	Geuz				
V	C AE.MITT. 24151	32.05.75	Apisty				
	D AE.MITT. 22959	32.09.70	Geuz				

**WABCO Westinghouse Hannover**

Maßstab:	1:2,5	Zeichng. Nr.:	A 411 052 300 0
gez.:	25.3.71 Schelle	Ers. für:	
gepr.:	25.3.71 Dr. Schelle	Ers. durch:	V