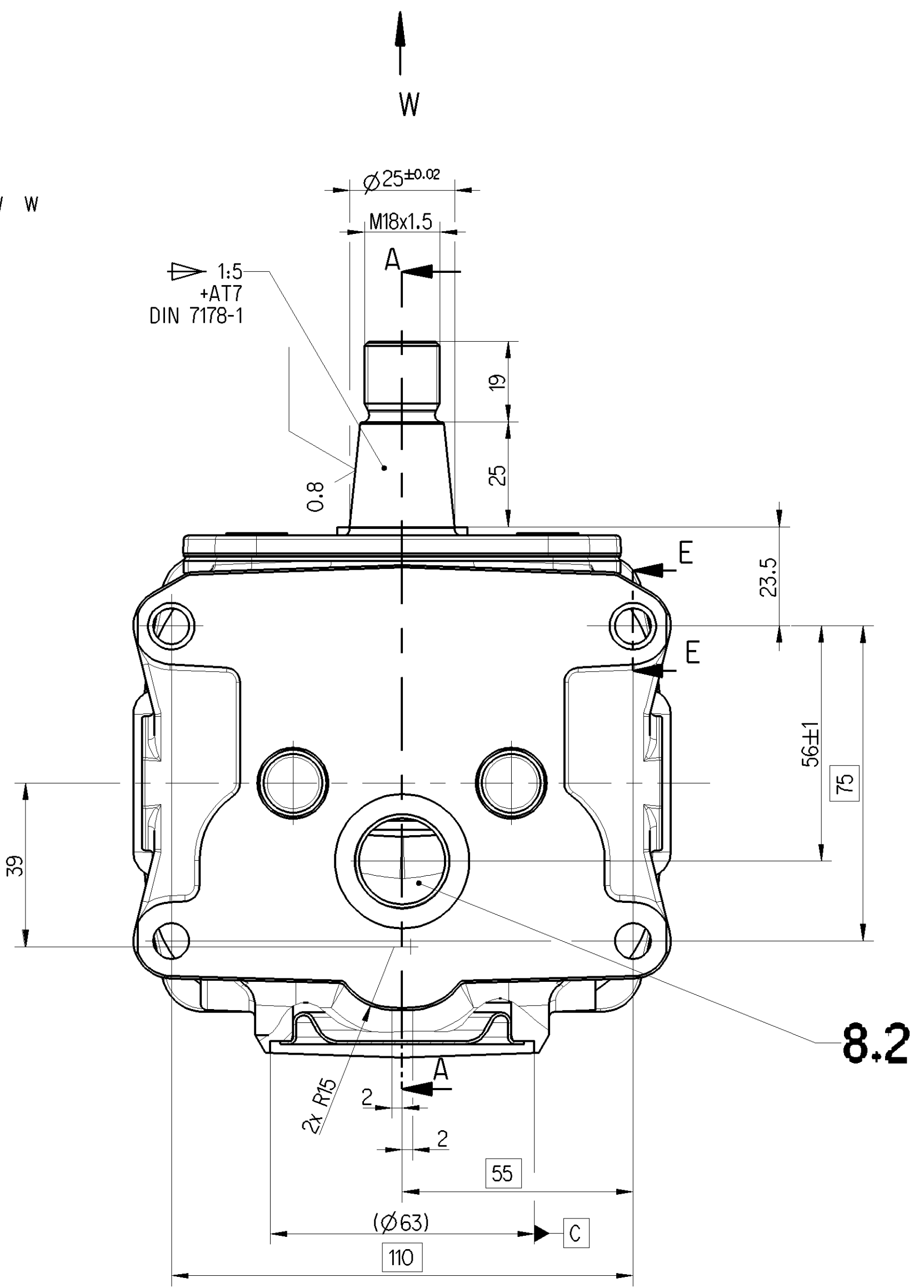
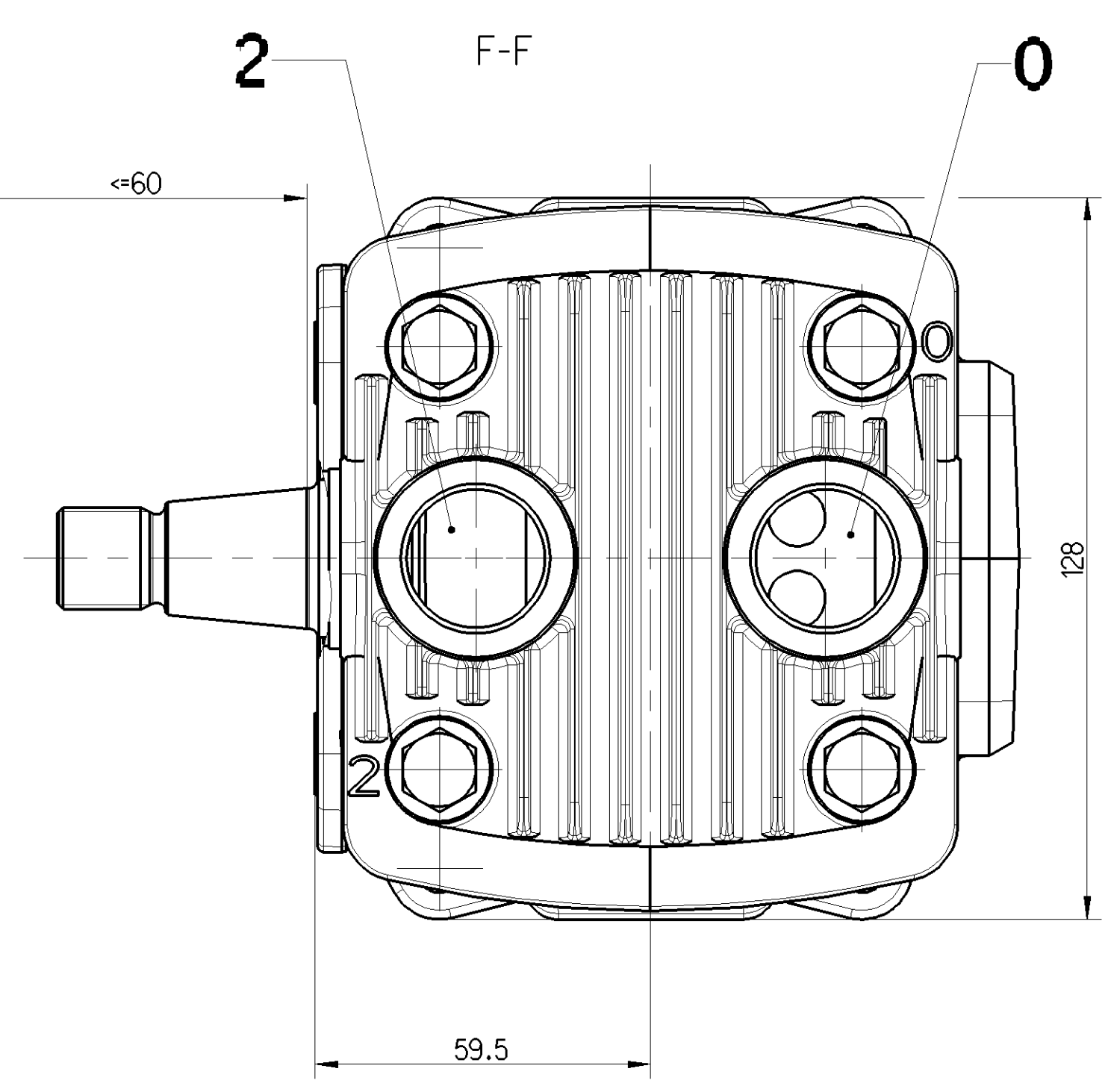
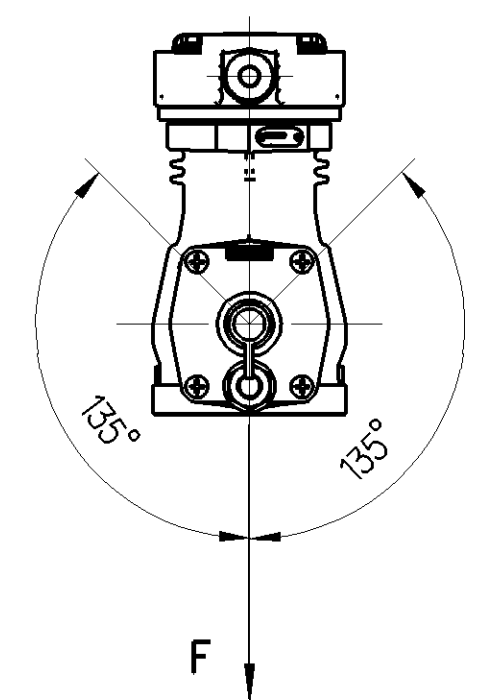


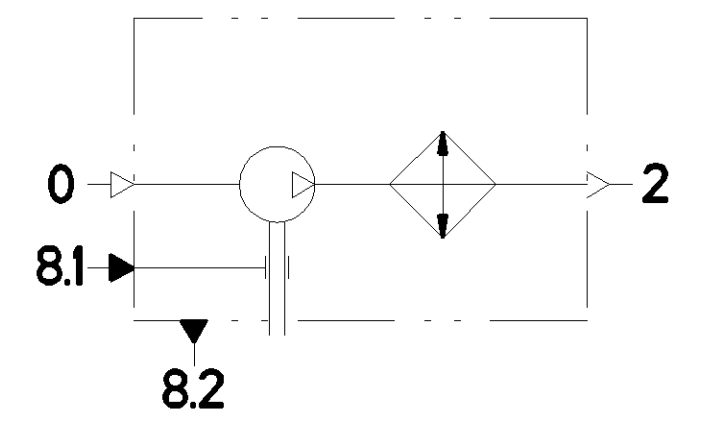
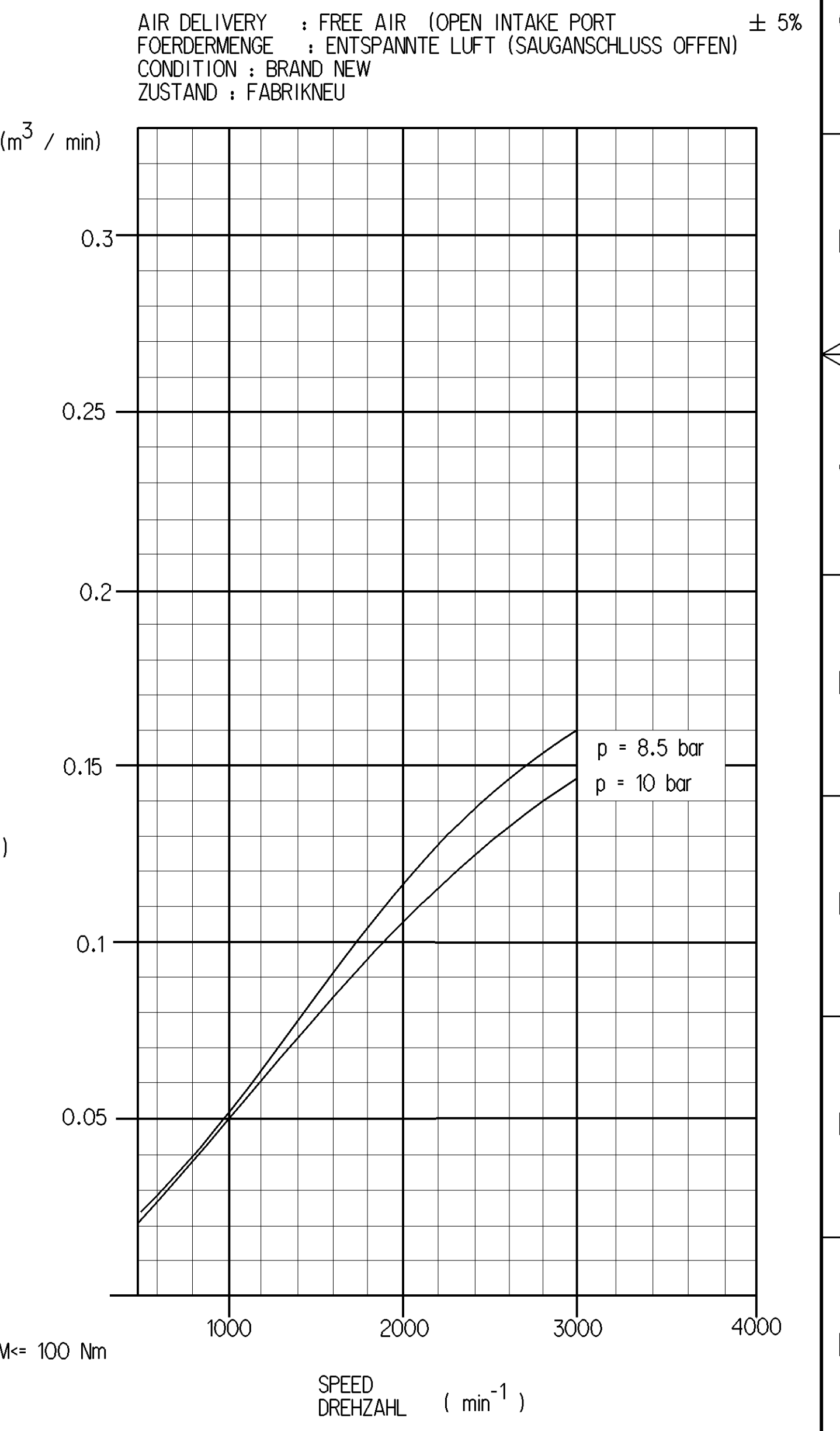
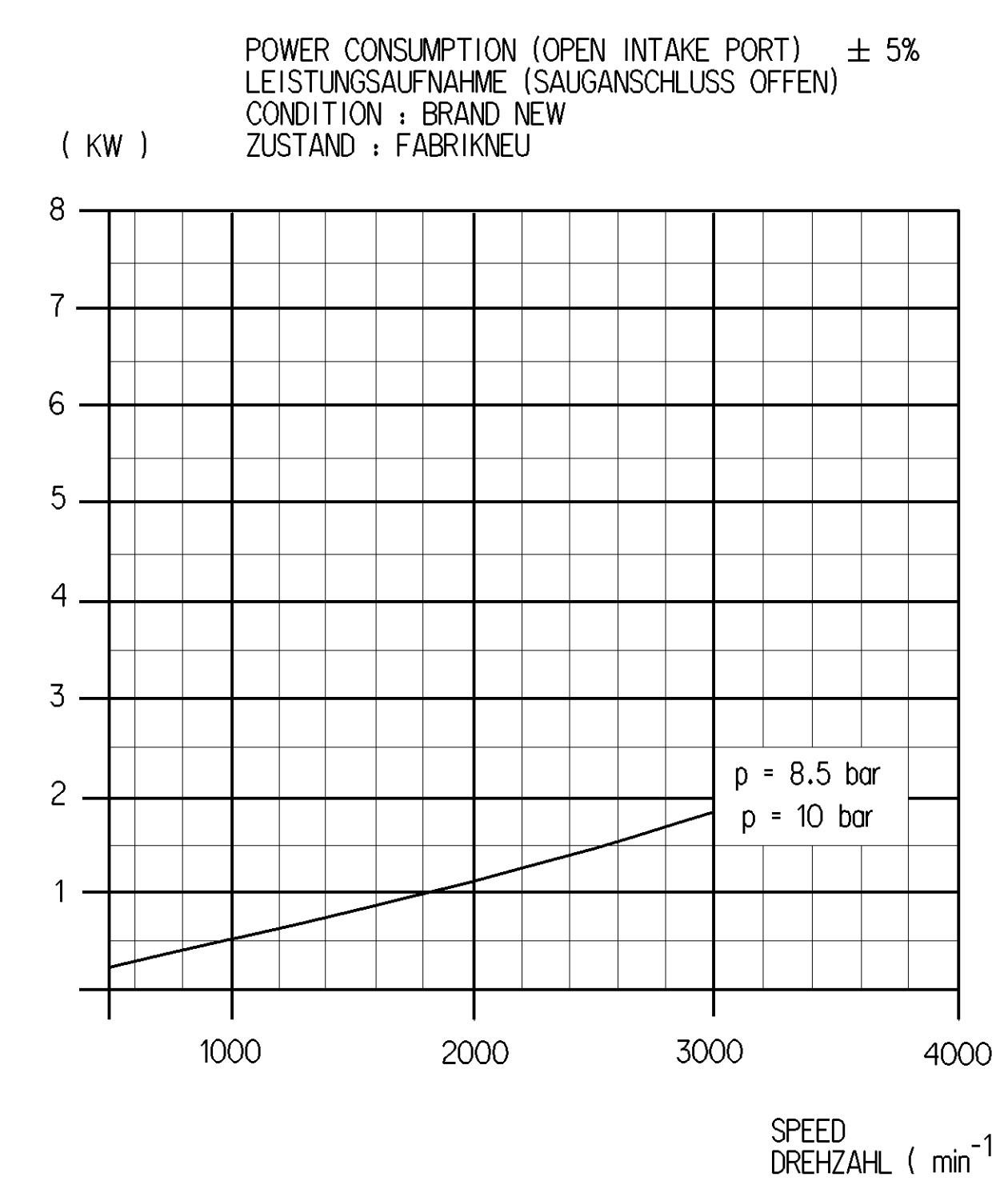
DRAWING VIEW W ANSICHT



RESULTANT BELT FORCE AT 60 mm CANTILEVER  
 RESULTIERENDE RIEMENKRAFT F<sub>max</sub> 2000N  
 BEI 60 mm AUSKRÄGUNG



BORE: BOHRUNG: Ø75 mm  
 STROKE: HUB: 24 mm  
 SWEEP VOLUME: HUBRAUM: 106 ccm  
 MAX. WORKING SPEED: MAX. BETRIEBSDREHZAHL:  $n_{max} = 3000 \text{ min}^{-1}$   
 OVERSPEED (TEMPORARY MAX. 4 SEC.); UEBERDREHZAHL (KURZZEITIG MAX. 4 SEC.):  $n_{ue} = 1.3 n_{max}$   
 MAX. WORKING PRESSURE: MAX. BETRIEBSDRUCK:  $p = 10 \text{ bar}$   
 SHORT TERM MAX. PRESSURE AT DISCHARGE PORT (TEMPORARILY ≤ 4 SEC.); KURZZEITIGER HOCHSTDRUCK AM DRUCKSTUTZEN (KURZZEITIG ≤ 4 SEC.):  $p = 12 \text{ bar}$   
 REQUIRED COOLING AIR SPEED; ERFORDERLICHE KUEHLLUFTGESCHWINDIGKEIT:  $\leq 8 \text{ bar } 4 \text{ m/s}$   
 $> 8 \text{ bar } 6 \text{ m/s}$   
 END PLAY OF CRANKSHAFT; AXIALSPIEL DER KURBELWELLE: 0.2...0.6 mm  
 MAX. PERMISSIBLE TILT DURING CONTINUOUS WORKING; MAX. ZULAESSIGE NEIGUNG IM DAUERBETRIEB:  $30^\circ$   $20^\circ$   $30^\circ$   $30^\circ$   
 LUBRICATION; LUBRICATION SUPPLIED FROM ENGINE; SCHMIERART: UMLAUFSCMIERUNG MIT DRUCKOELANSCHLUSS



- 0 = INLET PORT SAUGANSCHLUSS M<sub>max</sub> 100 Nm
- 2 = DISCHARGE PORT DRUCKANSCHLUSS M<sub>max</sub> 100 Nm
- 8.1 = OIL SUPPLY DRUCKOELANSCHLUSS M<sub>max</sub> 15 Nm
- 8.2 = OIL DRAIN OELRUECKLAUF M<sub>max</sub> 60 Nm

PORTS PROTECTED ANSCHLUESSE GESCHUETZT

(...) AUXILIARY DIMENSION HILFSSMASS

General Specifications JED-334-0		Copyright WABCO®		<b>WABCO</b>	
Further Technical Data: 411 140 000 0		Date: 2015-08-12		Sheet: 1 of 5	
Doc. Code: 035		Sheet: 1 of 5		2015-08-12	
General Tolerances: ISO 2011		2015-08-12		2015-08-12	
Range of Nominal Dimensions (± mm)		Local		Global	
Class	to ± 50	to ± 180	to ± 400		
Finer	0.5	1.0	1.5	2.0	
Medium	X 1.0	2.0	3.0	4.0	±3°
Coarse	2.0	3.5	5.0	6.5	
Tapped Holes acc.:		A 0		PrüfE	
Tolerances class: Applet: Dimensioned		411 140 845 0		006 DE 1/1	
		167640		5000	