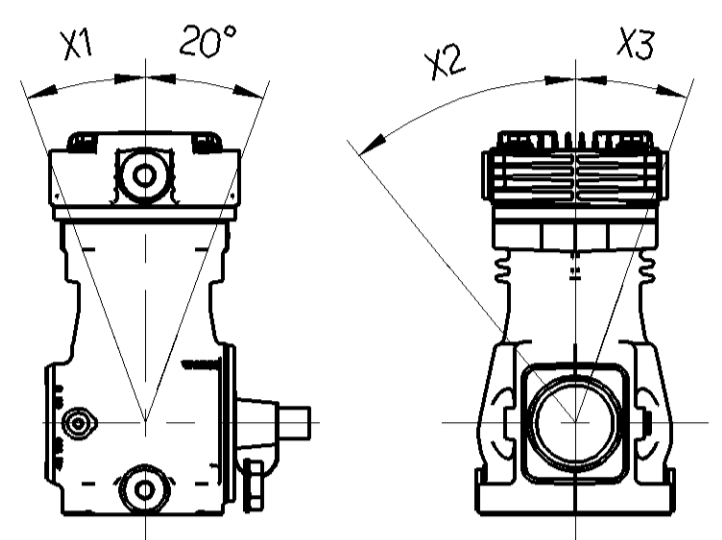
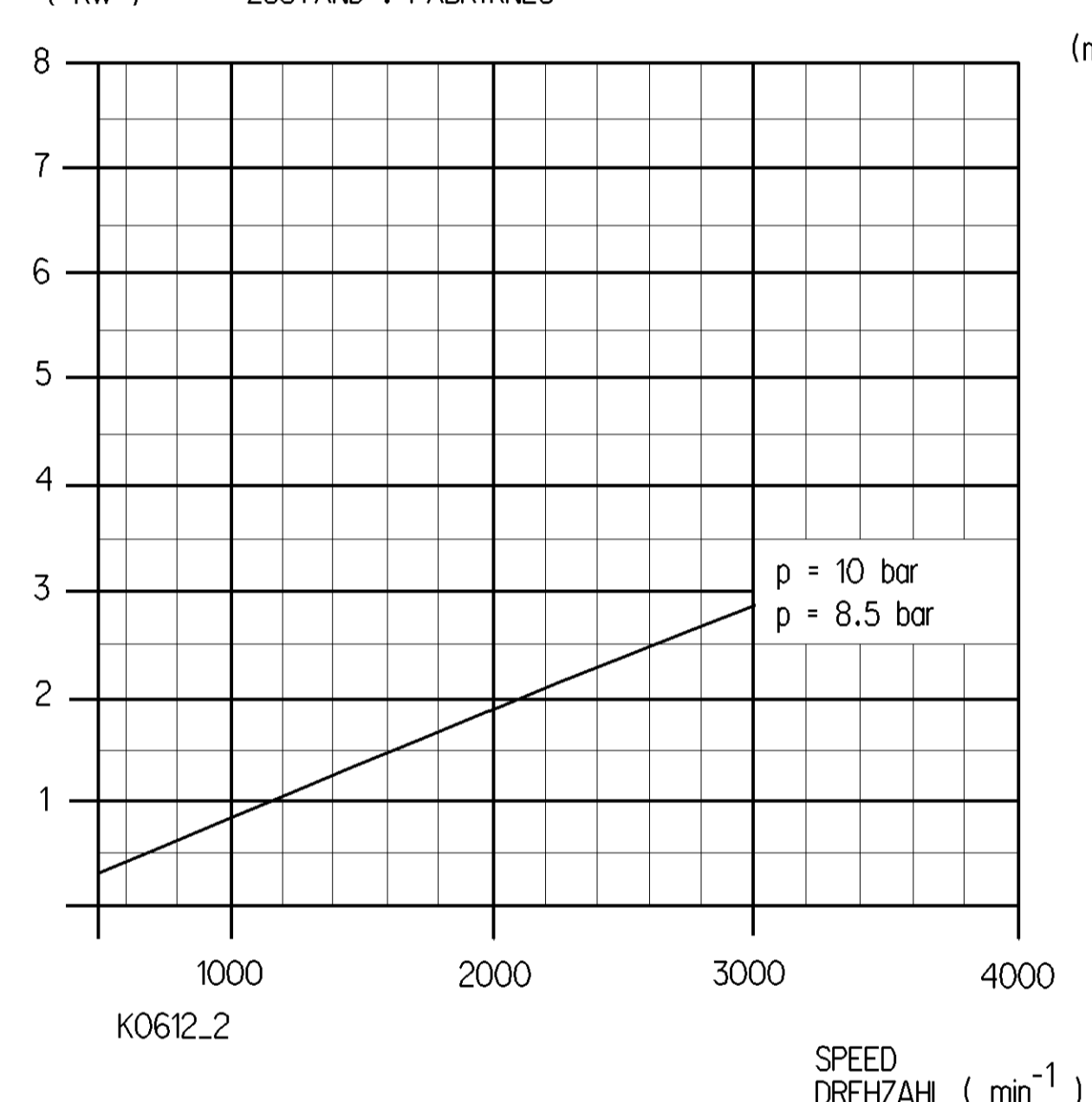


BORE, BOHRUNG: Ø75 mm
 STROKE, HUB: 36 mm
 SWEEP VOLUME, HUBRAUM: 159 cm³
 MAX. WORKING SPEED, MAX. BETRIEBSDREHZAHL: n_{max} = 3000 min⁻¹
 OVERSPEED (TEMPORARY MAX. 4 SEC.), UEBERDREHZAHL (KURZZEITIG MAX. 4 SEC.): n_{ue} = 1.3 n_{max}
 MAX. WORKING PRESSURE, MAX. BETRIEBSDRUCK: p = 10 bar
 SHORT TERM MAX. PRESSURE AT DISCHARGE PORT (TEMPORARILY <= 4 SEC.), KURZZEITIGER HOECHSTDRUCK AM DRUCKSTUTZEN (KURZZEITIG <= 4 SEC.): p = 12 bar
 REQUIRED COOLING AIR SPEED, ERFORDERLICHE KUEHLLUFTGESCHWINDIGKEIT: <= 8 bar 4m/s, > 8 bar 6m/s
 END PLAY OF CRANKSHAFT, AXIALSPIEL DER KURBELWELLE: 0.2...0.6 mm
 MAX. PERMISSIBLE TILT DURING CONTINUOUS WORKING, MAX. ZULAESSIGE NEIGUNG IM DAUERBETRIEB: x1 20°, x2 20°, x3 30°
 LUBRICATION: LUBRICATION SUPPLIED FROM ENGINE, SCHMIERART: UMLAUFSCMIERUNG MIT DRUCKANSCHLUSS
 ATTENTION ! CONNECT OIL RETURN LINE AND REMOVE RELATED PLUG BEFORE PUTTING INTO SERVICE.
 ACHTUNG ! VOR INBETRIEBNAHME OELRUECKLAUF ANSCHLIESSEN UND ENTSPRECHENDE VERSCHLUSSSCHRAUBE ENTFERNEN.

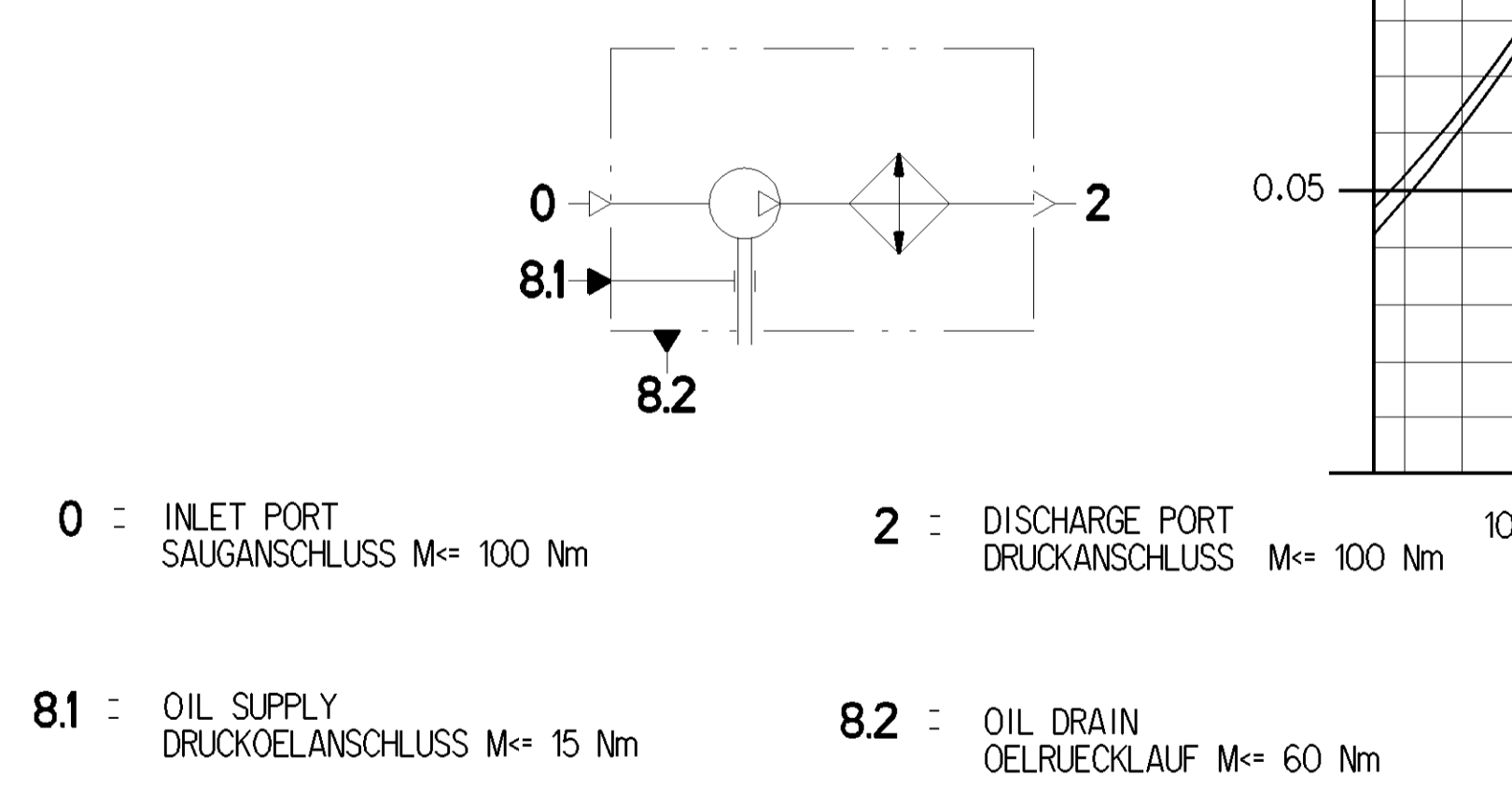
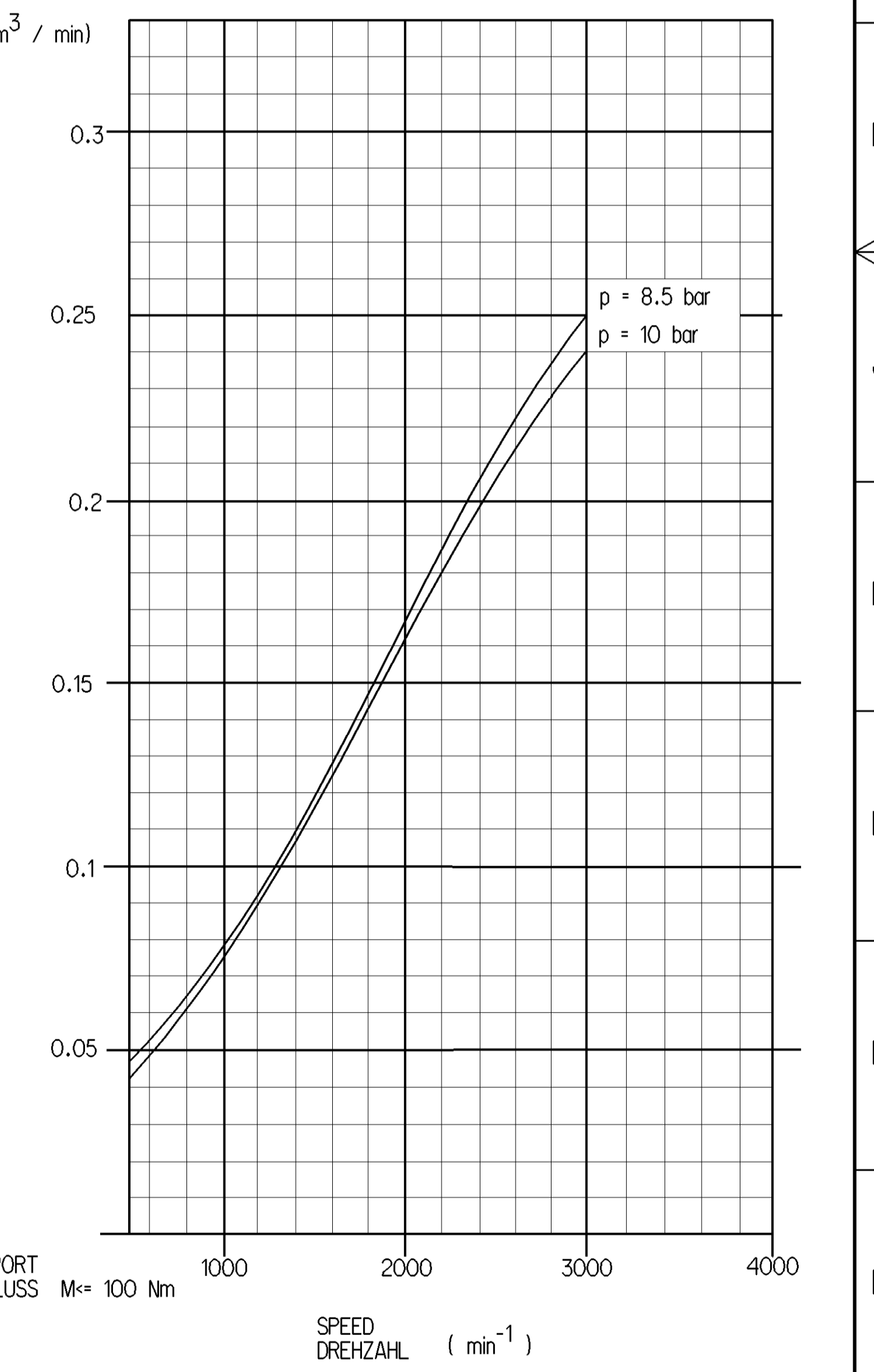


| | | | |
|-------|-----|-----|-----|
| 8.2 | x1 | x2 | x3 |
| 8.2.1 | 20° | 45° | 15° |
| 8.2.2 | 20° | 15° | 45° |
| 8.2.3 | 30° | 30° | 30° |

POWER CONSUMPTION (OPEN INTAKE PORT) ± 5%, LEISTUNGSANNAHME (SAUGANSCHLUSS OFFEN) ± 5%, CONDITION: BRAND NEW, ZUSTAND: FABRIKNEU



AIR DELIVERY: FREE AIR (OPEN INTAKE PORT), FOERDERMENGE: ENTSPANNTE LUFT (SAUGANSCHLUSS OFFEN) ± 5%, CONDITION: BRAND NEW, ZUSTAND: FABRIKNEU



- 0 : INLET PORT SAUGANSCHLUSS M<= 100 Nm
- 2 : DISCHARGE PORT DRUCKANSCHLUSS M<= 100 Nm
- 8.1 : OIL SUPPLY DRUCKOELANSCHLUSS M<= 15 Nm
- 8.2 : OIL DRAIN OELRUECKLAUF M<= 60 Nm

PORTS PROTECTED, ANSCHLUESSE GESCHUETZT

1 RECOMMENDED ASSEMBLY TORQUE, EMPFEHLUNG ANZUGSMOMENT 20 Nm

E 2 MAX. THREAD ENGAGEMENT, MAX. EINSCHRAUBTIEFE

(...) AUXILIARY DIMENSION, HILFSSMASS

| | | |
|---|--------------------------|---|
| General Specifications: JED-354-0 | Copyright: WABCO | WABCO |
| Further Technical Data: 411 141 000 0 | Doc. Code: 020 | Doc. Code: 020 |
| 2017-02-20 | 2017-02-20 | 2017-02-20 |
| Class to: <= 50, > 50 <= 180, > 180 <= 400, > 400 | Rate: 0.5, 1.0, 1.5, 2.0 | Medium: X, 1.0, 2.0, 3.0, 4.0, 5.0, 6.5 |
| 9.156 | 1:1 | 411 141 005 0 |
| A 0 | Pro/E | 172229 8 x E 5000 |
| 005 | DE | 1/1 |
| 411140050 of 05207 | | |

Rmax 25