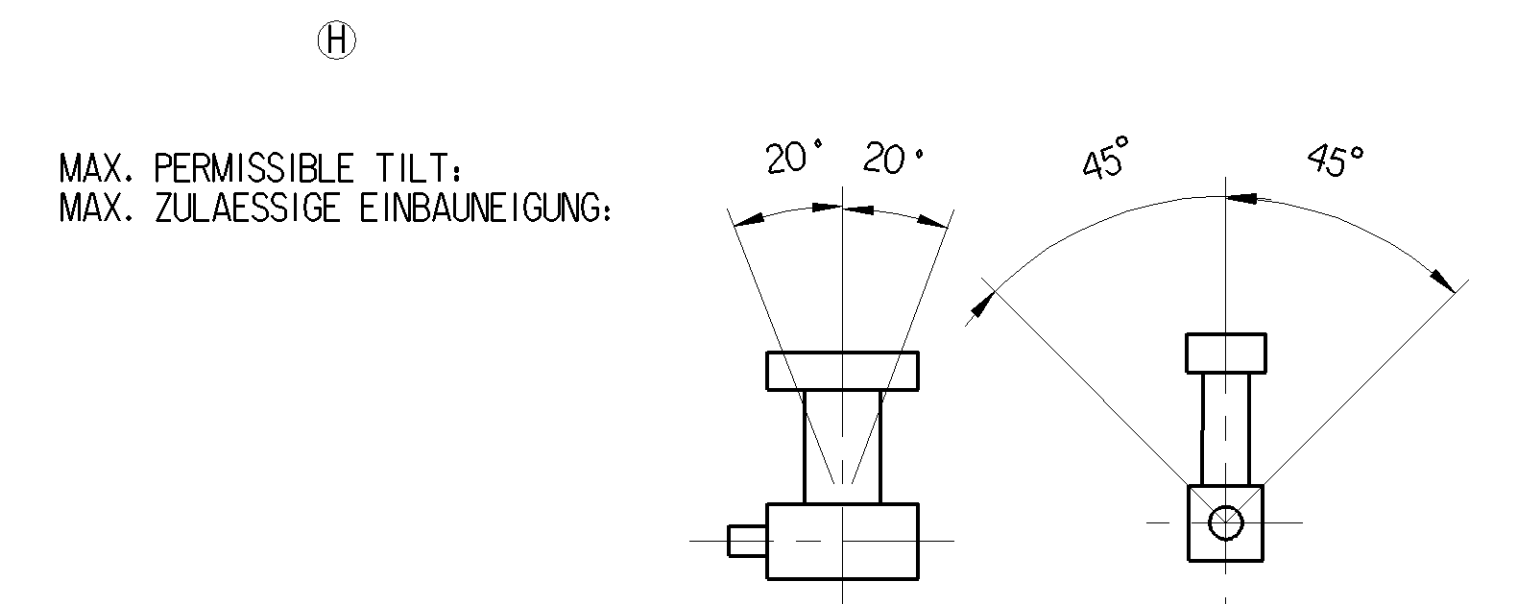


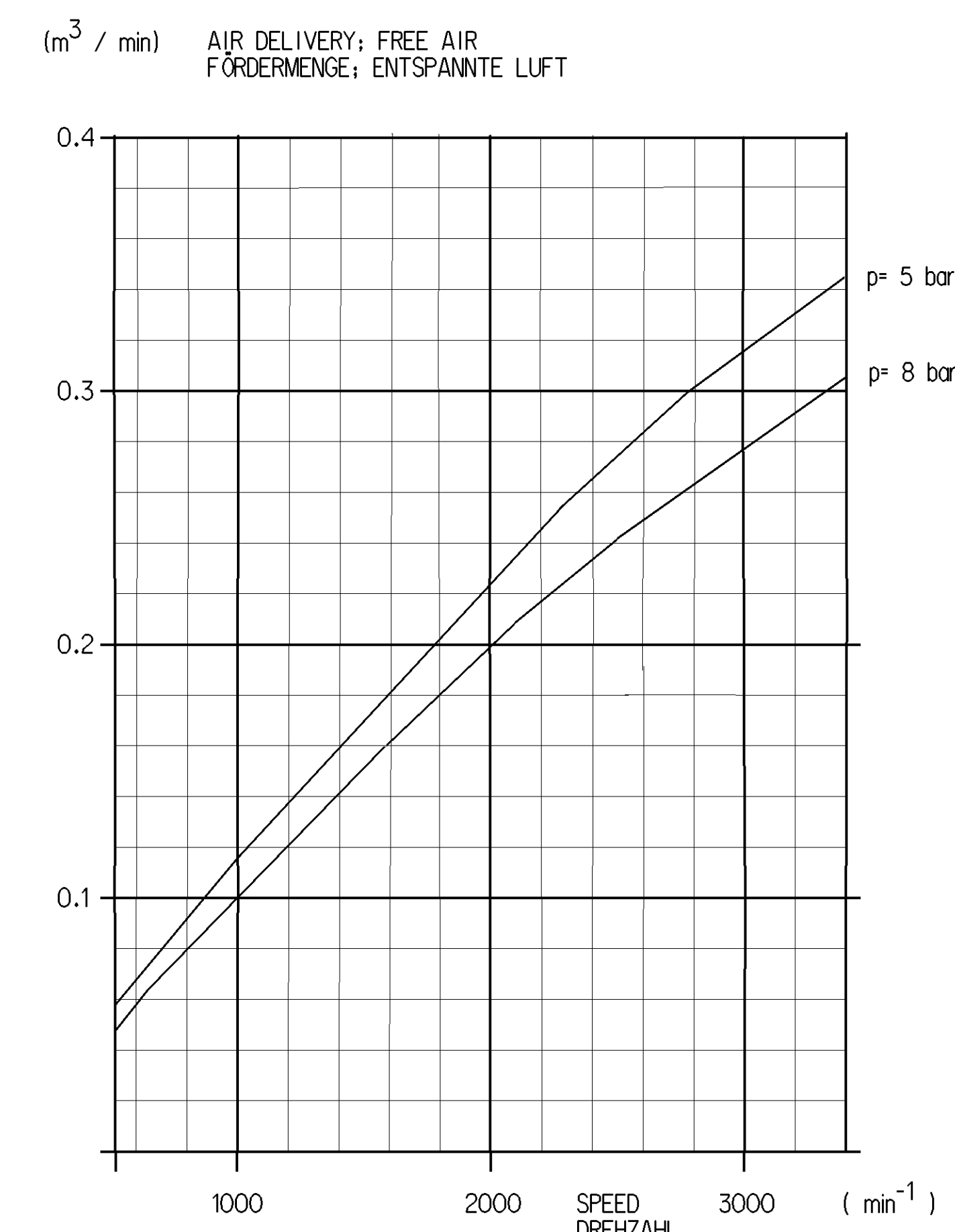
BORE: Ø75 mm  
 BOHRUNG: Ø75 mm  
 STROKE: 36 mm  
 HUB: 36 mm  
 SWEEP VOLUME: 159 cm<sup>3</sup>  
 HUBRAUM: 159 cm<sup>3</sup>  
 MAX. WORKING SPEED: n (max.)= 3000 1/min.  
 MAX. BETRIEBSDREHZAHL: n (max.)= 3000 1/min.  
 OVERSPEED (TEMPORARY MAX. 4 SEC.): n (g)+1.3 x n (max.)  
 UEBERDREHZAHL (KURZZEITIG MAX. 4 SEC.): n (g)+1.3 x n (max.)  
 MAX. WORKING PRESSURE: p= 8.5 bar MAX.  
 BETRIEBSDRUCK: p= 8.5 bar MAX.  
 LUBRICATION: LUBRICATION SUPPLIED FROM ENGINE SCHMIERPART:  
 UMLAUFSCHMIERUNG MIT DRUCKGELANSSLUSS (UD)  
 REQUIRES COOLING AIR SPEED: < 8bar 4m/s  
 ERFORDERLICHE KUEHLGESCHWINDIGKEIT: >= 8bar 6m/s



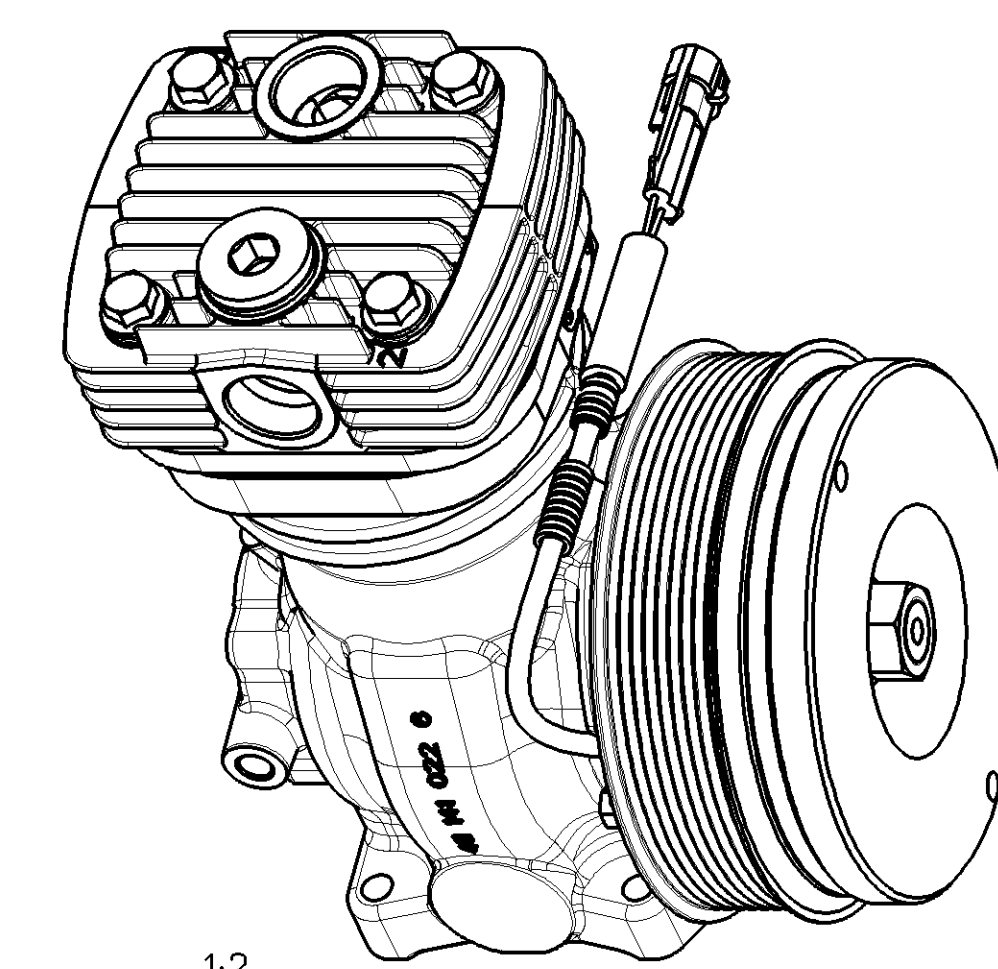
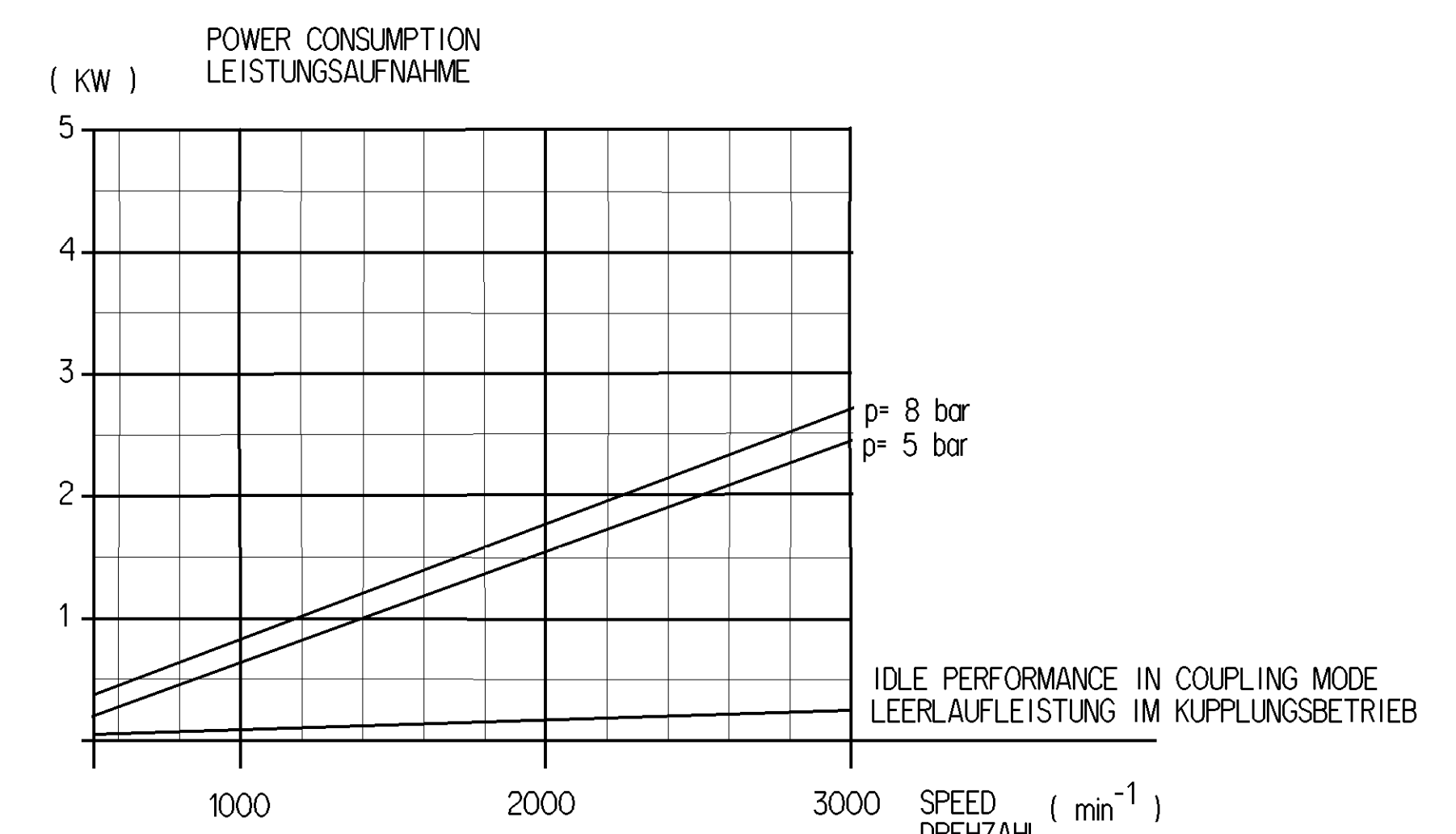
INSTALLATION AN MAINTENANCE: 826 001 099 3  
 EINBAU UND WARTUNG:  
 FREE FORM ASBESTOS ASBESTFREI

250,000 ENGAGE CYCLES  
 > 2500 1/min AND RESULTING BELT LOAD ON PULLEY: 2300 N  
 > 250,000 EINSCHALTZYKLEN  
 BEI 2500 1/min AND RESULTIERENDE LAGERBELASTUNG IN RIEMENSCHLEIBENE: 2300 N  
 IN CASE OF UNLOAD CYCLE THE EXHAUST LINE MUST BE OPEN TO ATMOSPHERE  
 IM LEERLAUF MUSS DIE DRUCKLEITUNG DRUCKFREI SEIN

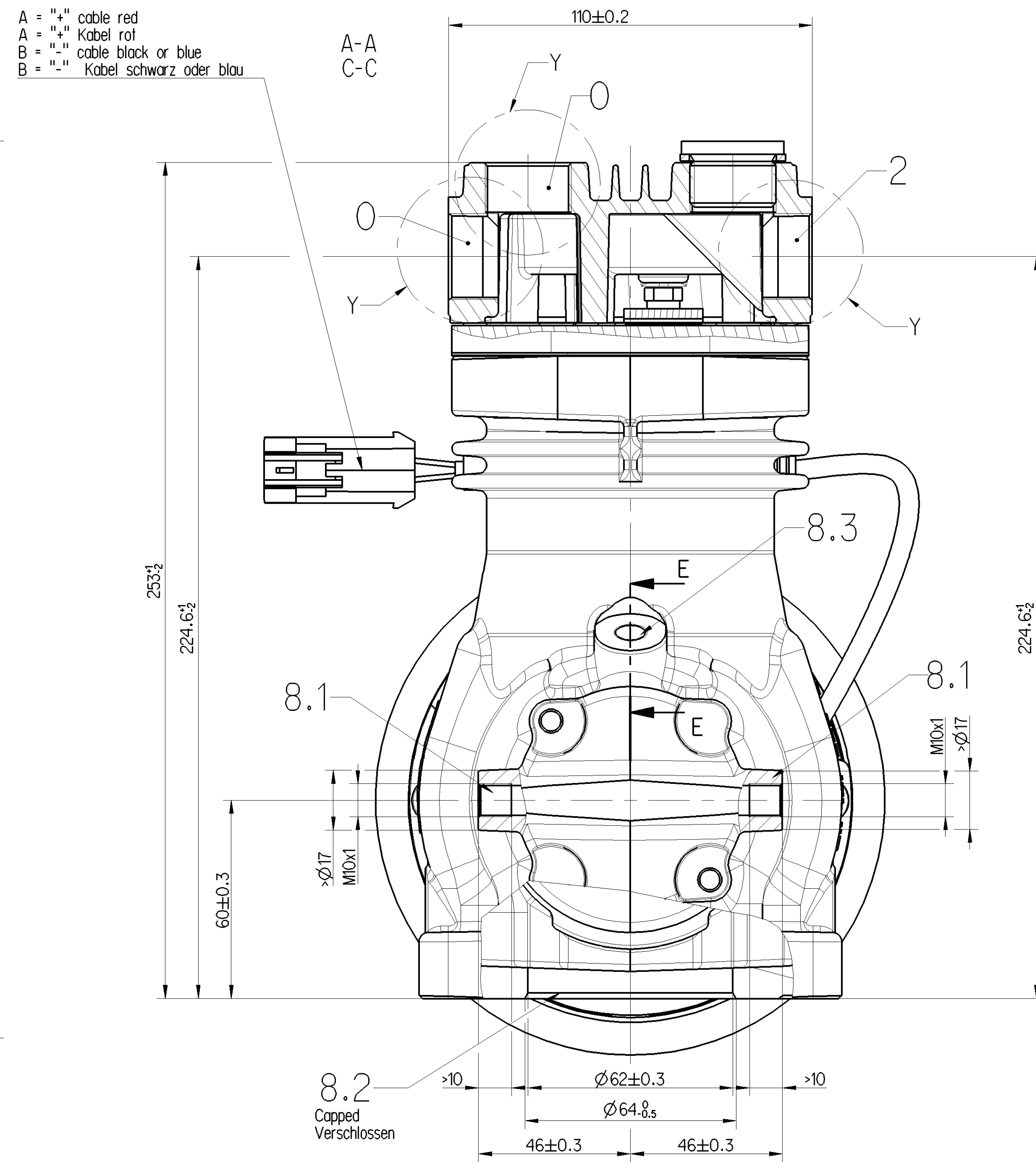
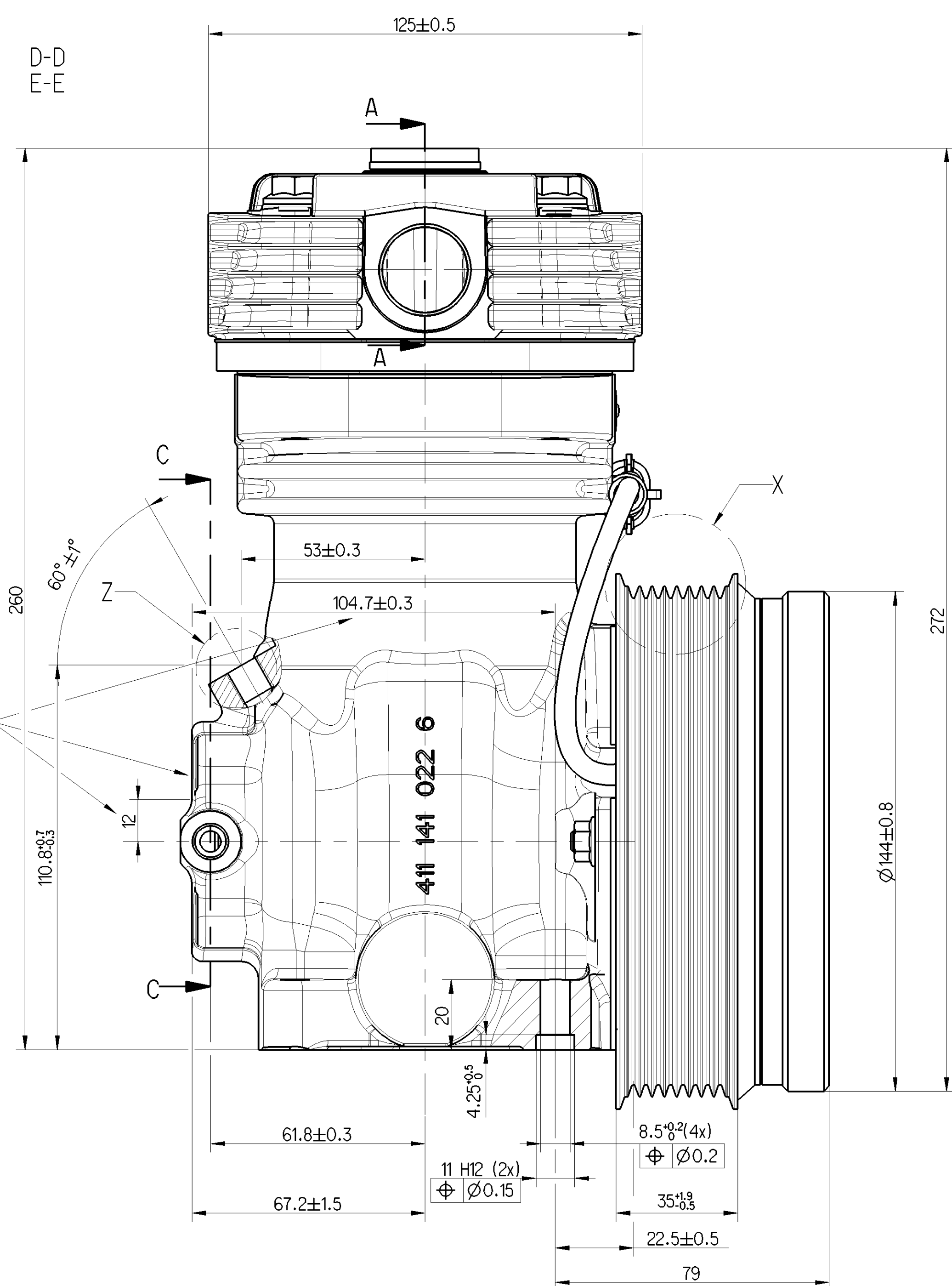
- 0 INLET PORT: M(max.)= 100 Nm  
 SAUGANSCHLUSS:
- 2 DISCHARGE PORT: M(max.)= 100 Nm  
 DRUCKANSCHLUSS:
- 8.1 OIL SUPPLY: M(max.)= 25 Nm  
 DRUCKOELANSCHLUSS:
- 8.2 OIL DRAIN: (H)  
 OELRUECKLAUF:
- 8.3 OIL VENTILATION: M(max.)= 25 Nm  
 BELUEFTUNG:



TECHNICAL DATA OF ELECTROMAGNETIC CLUTCH:  
 TECHNISCHE DATEN DER ELEKTROMAGNETISCHE KUPPLUNG.  
 > VOLTAGE: 12 V ± 2 V  
 SPANNUNG:  
 > POWER CONSUMPTION: 33 W  
 LEISTUNGS-AUFNAHME:  
 > TORQUE: 60 Nm  
 DREHMOMENT:  
 FREE WHEELING DIODE: 1N5406 OR SIMILAR  
 FREILAUFDIODE: ODER AEHNLICH



1:2



A = cable red  
 A = Kabel rot  
 B = cable black or blue  
 B = Kabel schwarz oder blau

General Specification: 411-354-0		Copyright WABCO		<b>WABCO</b>	
Further Technical Data: 411 141 102 0		Date: 2014-12-19		Single Cylinder Compressor	
Doc. Code: 030		Drawn: 1 To 5		Einzylinder Kompressor	
General Tolerances: ISO 201		Checked: 2015-01-06		Wiedmann	
Range of Nominal Dimensions (± mm)		Project: 0. BRAUNDT		Herzog	
Class	± 0.50	± 0.30	± 0.20	Material No. 411 141 102 0	
Fine	± 0.25	± 0.15	± 0.10	Doc. Code: 005 DE 1/1	
Medium	± 0.15	± 0.10	± 0.05	Scale: 1:1	
Coarse	± 0.10	± 0.05	± 0.02	Size: 4 x H 5000	
Tapped Holes acc. ISO 952		A O		Piv/E	
Tolerances Class: Applied: Conventional		A O		Piv/E	