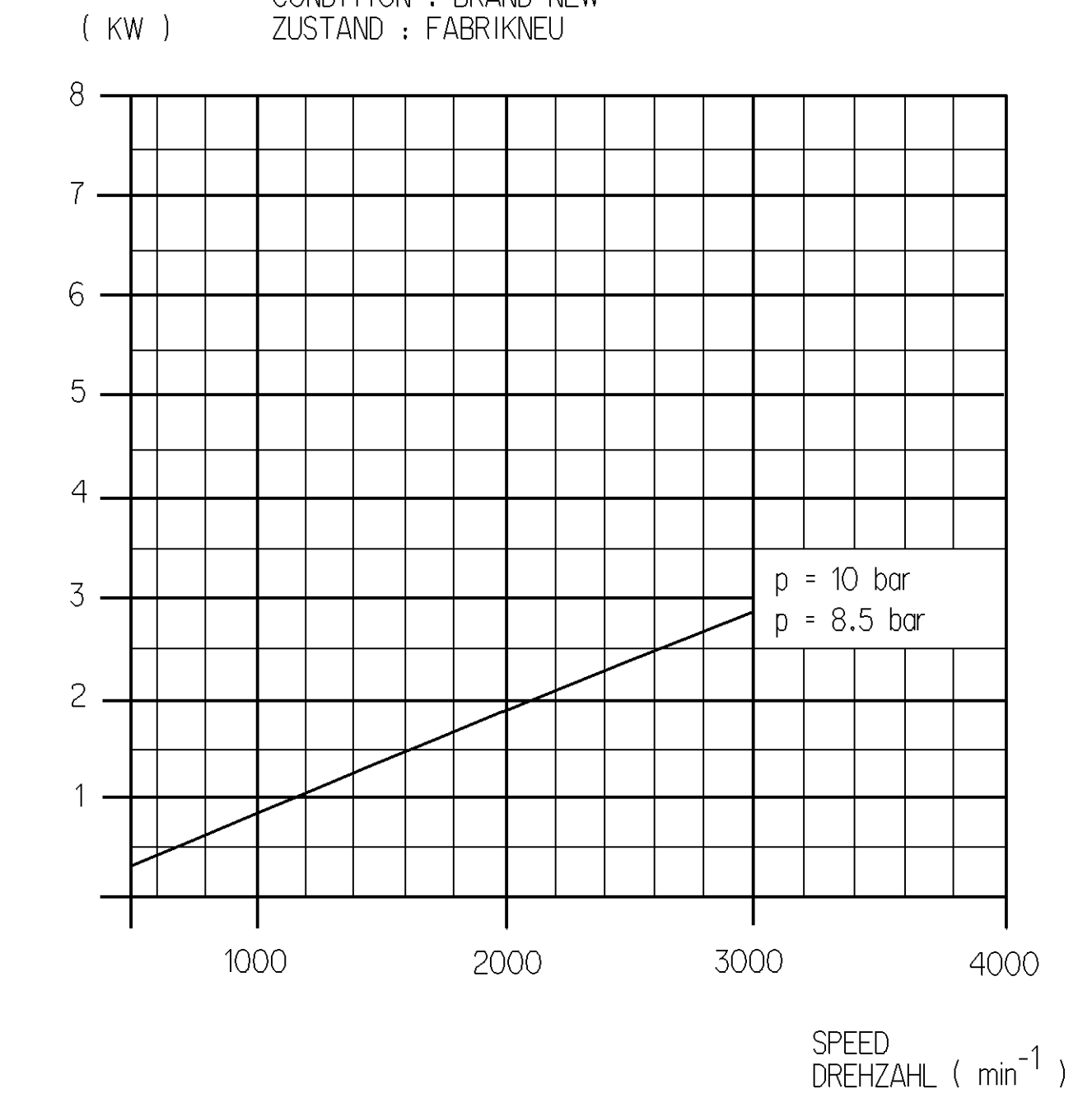
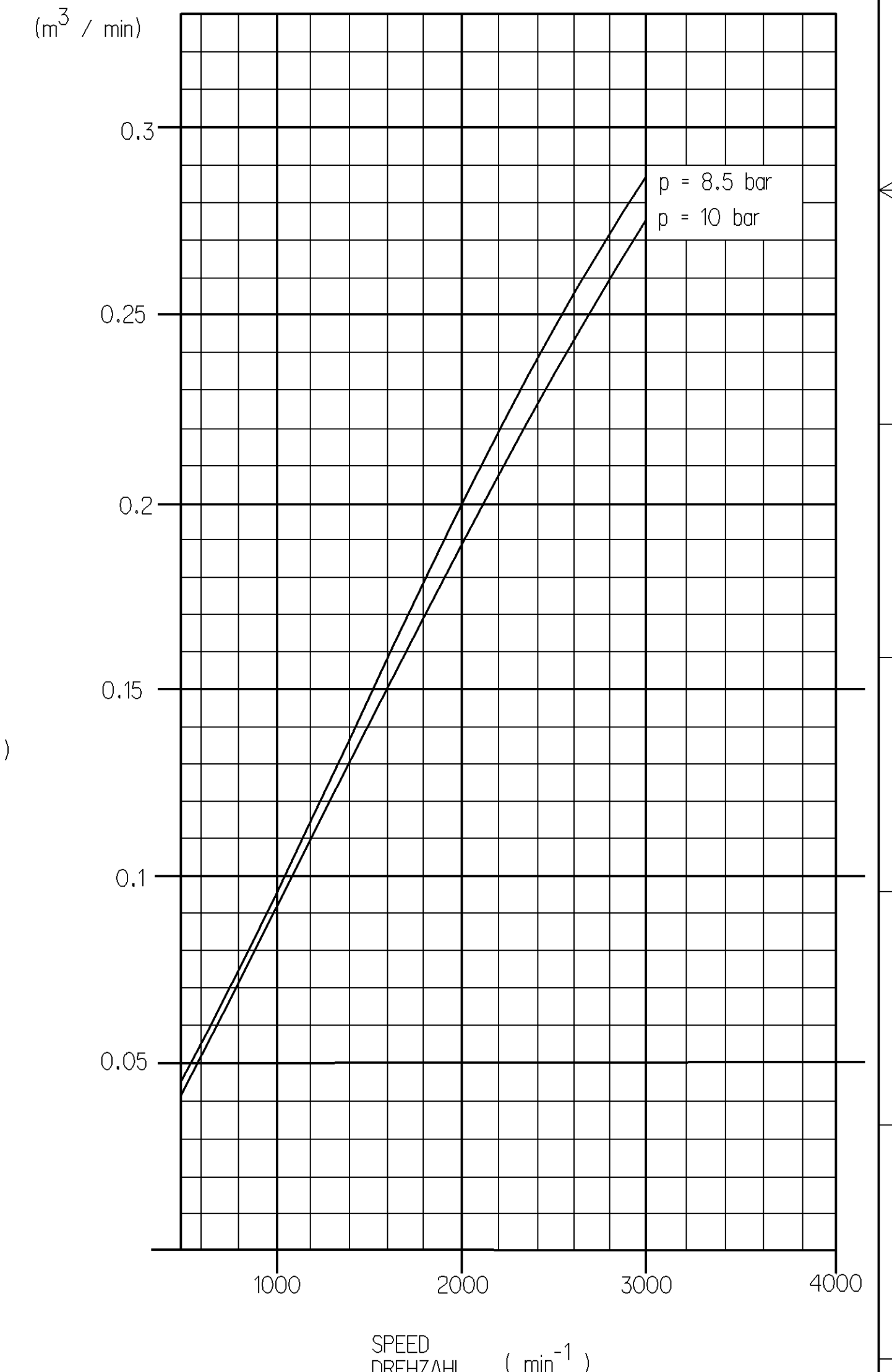


BORE: BOHRUNG:	Ø75 mm
STROKE: HUB:	36 mm
SWEPT VOLUME: HUBRAUM:	159 cm ³
MAX. WORKING SPEED: MAX. BETRIEBSDREHZAHL:	$n_{max} = 3000 \text{ min}^{-1}$
OVERSPEED (TEMPORARY MAX. 4 SEC.): UEBERDREHZAHL (KURZZEITIG MAX. 4 SEC.):	$n_{ue} = 1.3 \cdot n_{max}$
MAX. WORKING PRESSURE: MAX. BETRIEBSDRUCK:	$p = 10 \text{ bar}$ (⊕)
SHORT TERM MAX. PRESSURE AT DISCHARGE PORT (TEMPORARILY ≤ 4 SEC.): KURZZEITIGER HOECHSTDRUCK AM DRUCKSTUTZEN (KURZZEITIG ≤ 4 SEC.):	$p = 12 \text{ bar}$ (⊕)
REQUIRED COOLING AIR SPEED: ERFORDERLICHE KUEHLLUFTGESCHWINDIGKEIT:	$\leq 8 \text{ bar } 4 \text{ m/s}$ $> 8 \text{ bar } 6 \text{ m/s}$
END PLAY OF CRANKSHAFT: AXIALSPIEL DER KURBELWELLE:	0.2...0.6 mm
MAX. PERMISSIBLE TILT DURING CONTINUOUS WORKING: MAX. ZULAESSIGE NEIGUNG IM DAUERBETRIEB:	
LUBRICATION: LUBRICATION SUPPLIED FROM ENGINE SCHMIERART: UMLAUFSCHMIERUNG MIT DRUCKOELANSCHLUSS	

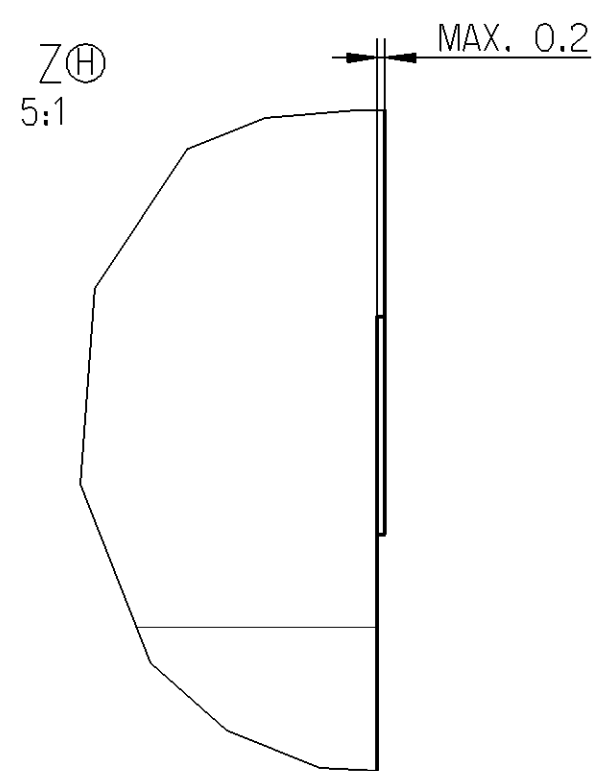
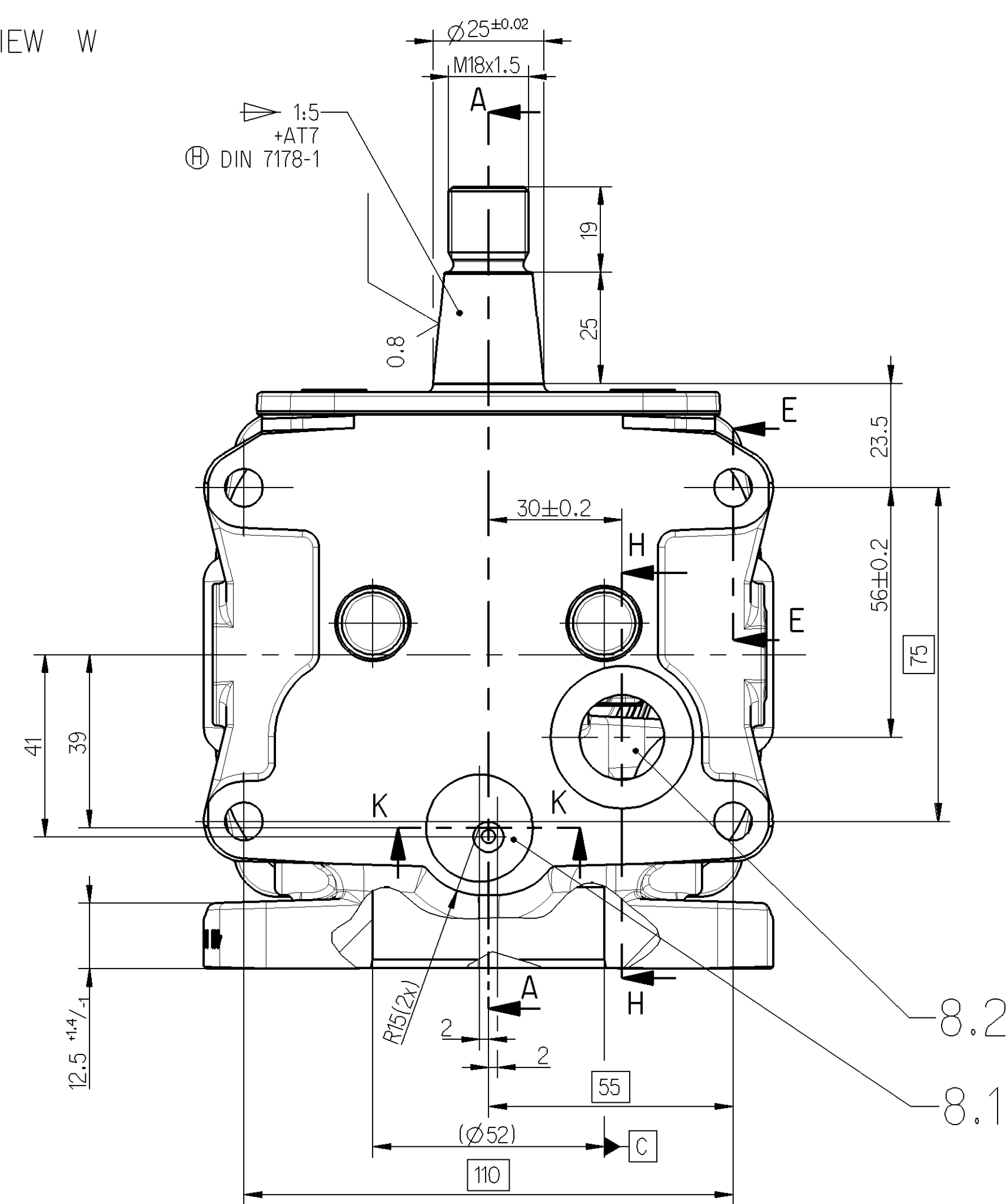
POWER CONSUMPTION (OPEN INTAKE PORT) ± 5%
LEISTUNGS-AUFNAHME (SAUGANSCHLUSS OFFEN) ± 5%
CONDITION : BRAND NEW
ZUSTAND : FABRIKNEU



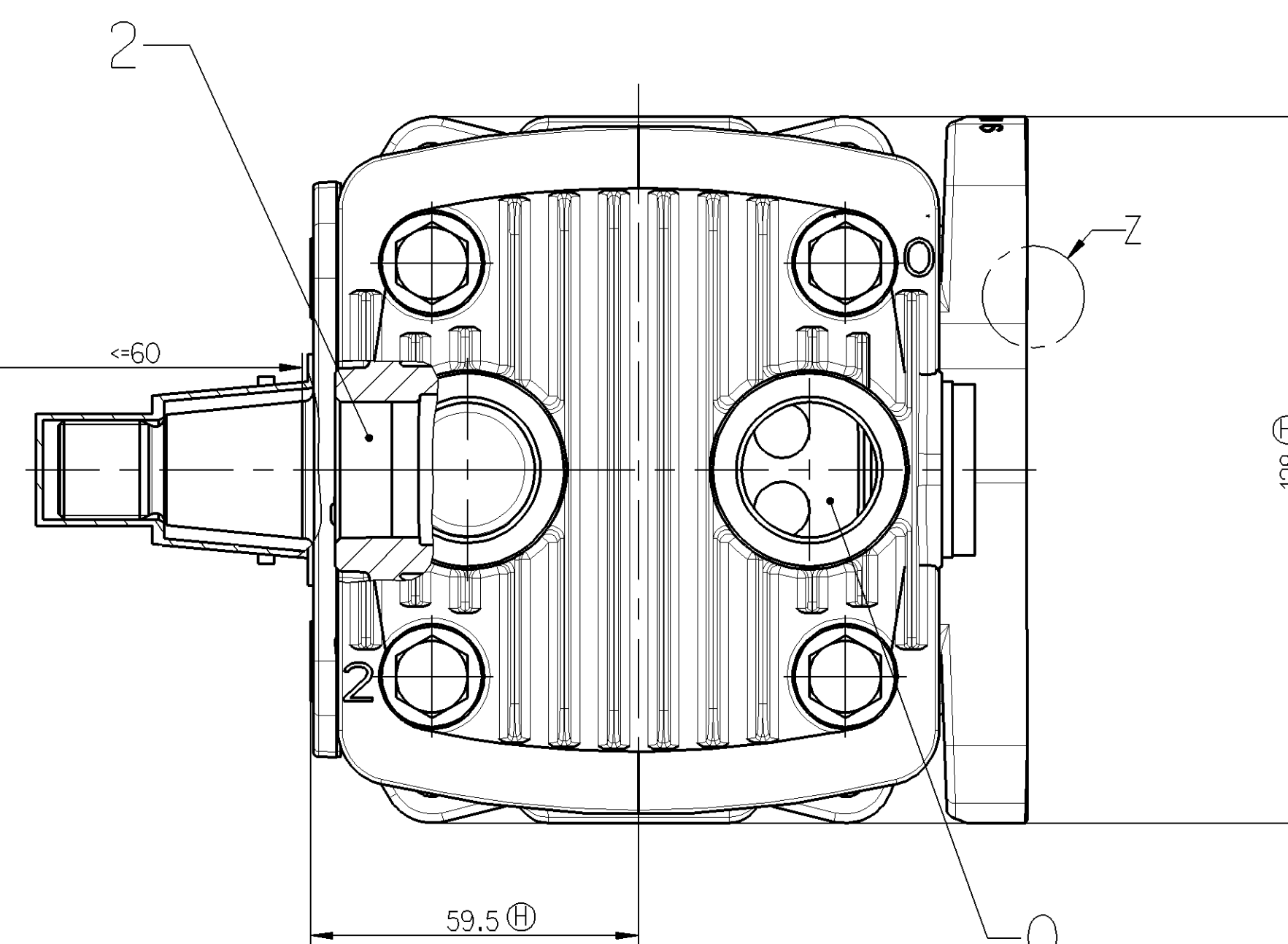
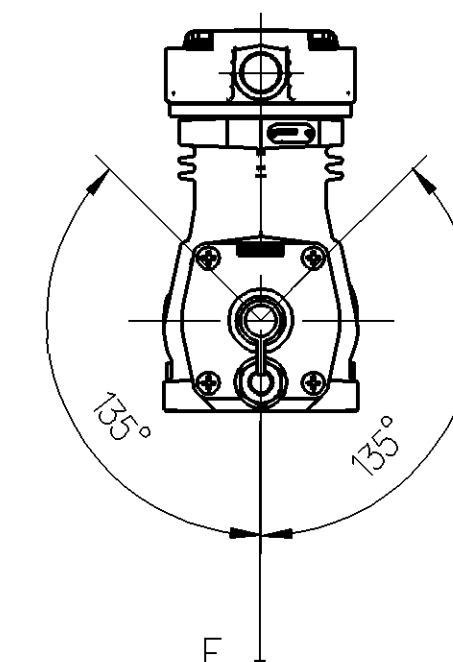
AIR DELIVERY : FREE AIR (OPEN INTAKE PORT)
FOERDERMENGE : ENTSPANNTE LUFT (SAUGANSCHLUSS OFFEN) ± 5%
CONDITION : BRAND NEW
ZUSTAND : FABRIKNEU



DRAWING VIEW W
ANSICHT



RESULTANT BELT FORCE
AT 60 mm CANTILEVER
RESULTIERENDE RIEMENKRAFT Fmax=2000N
BELI 60 mm AUSKRAGUNG



0 = INLET PORT
SAUGANSCHLUSS M= 100 Nm

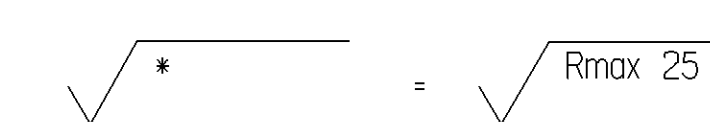
2 = DISCHARGE PORT
DRUCKANSCHLUSS M= 100 Nm

8.1 = OIL SUPPLY
DRUCKOELANSCHLUSS

8.2 = OIL DRAIN
OELRUECKLAUF

PORTS PROTECTED
ANSCHLUESSE GESCHUETZT

(...) AUXILIARY DIMENSION
HILFSMASS



General Specification: ED-354-0	Copyright: WABCO	WABCO	
Further Technical Data:	Sheet: 1 of 6	SINGLE CYLINDER COMPRESSOR EINZYLINDER KOMPRESSOR	
Drawn: 2013-01-22	Checked: 2013-01-24	411 141 910 0	
Scale: 1:1	Material: A 0	Part No.: 96284	Year: 10 x H
Drawn: 2013-01-22	Checked: 2013-01-24	Part No.: 96284	Year: 10 x H
Scale: 1:1	Material: A 0	Part No.: 96284	Year: 10 x H
Drawn: 2013-01-22	Checked: 2013-01-24	Part No.: 96284	Year: 10 x H
Scale: 1:1	Material: A 0	Part No.: 96284	Year: 10 x H