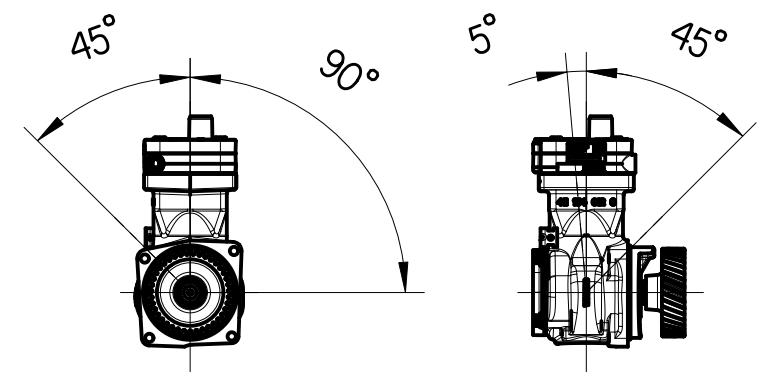


WORKING MEDIUM : AIR  
 BETRIEBSMEDIUM : LUFT  
 COOLANT : WATER WITH ANTIFREEZE  
 KUEHLMEDIUM : WASSER MIT FROSTSCHUTZ  
 BORE : Ø 85 mm  
 BOHRUNG : Ø 85 mm  
 STROKE : 42mm  
 HUB : 42mm  
 SWEEPED VOLUME : 238 cm<sup>3</sup>  
 HUBRAUM : 238 cm<sup>3</sup>  
 MAX. WORKING SPEED : n<sub>max</sub> = 3000 min<sup>-1</sup>  
 MAX. BETRIEBSDREHZAHL : n<sub>max</sub> = 3000 min<sup>-1</sup>  
 OVERSPEED ( TEMPORARILY < 4 Sec. ) : n<sub>ue</sub> = 1.3 x n<sub>max</sub>  
 LIEBERDREHZAHL ( KURZZEITIG < 4 Sek. ) : n<sub>ue</sub> = 1.3 x n<sub>max</sub>  
 MAX. WORKING PRESSURE : p<sub>e</sub> = 12.5 bar  
 MAX. BETRIEBSDRUCK : p<sub>e</sub> = 12.5 bar  
 MAX. PRSSURE : p<sub>e</sub> = 16 bar (1)  
 HOECHSTDRUCK : p<sub>e</sub> = 16 bar (1)  
 (1) MEASURING POINT : DISCHARGE PORT  
 MESSPUNKT : DRUCKANSCHLUSS

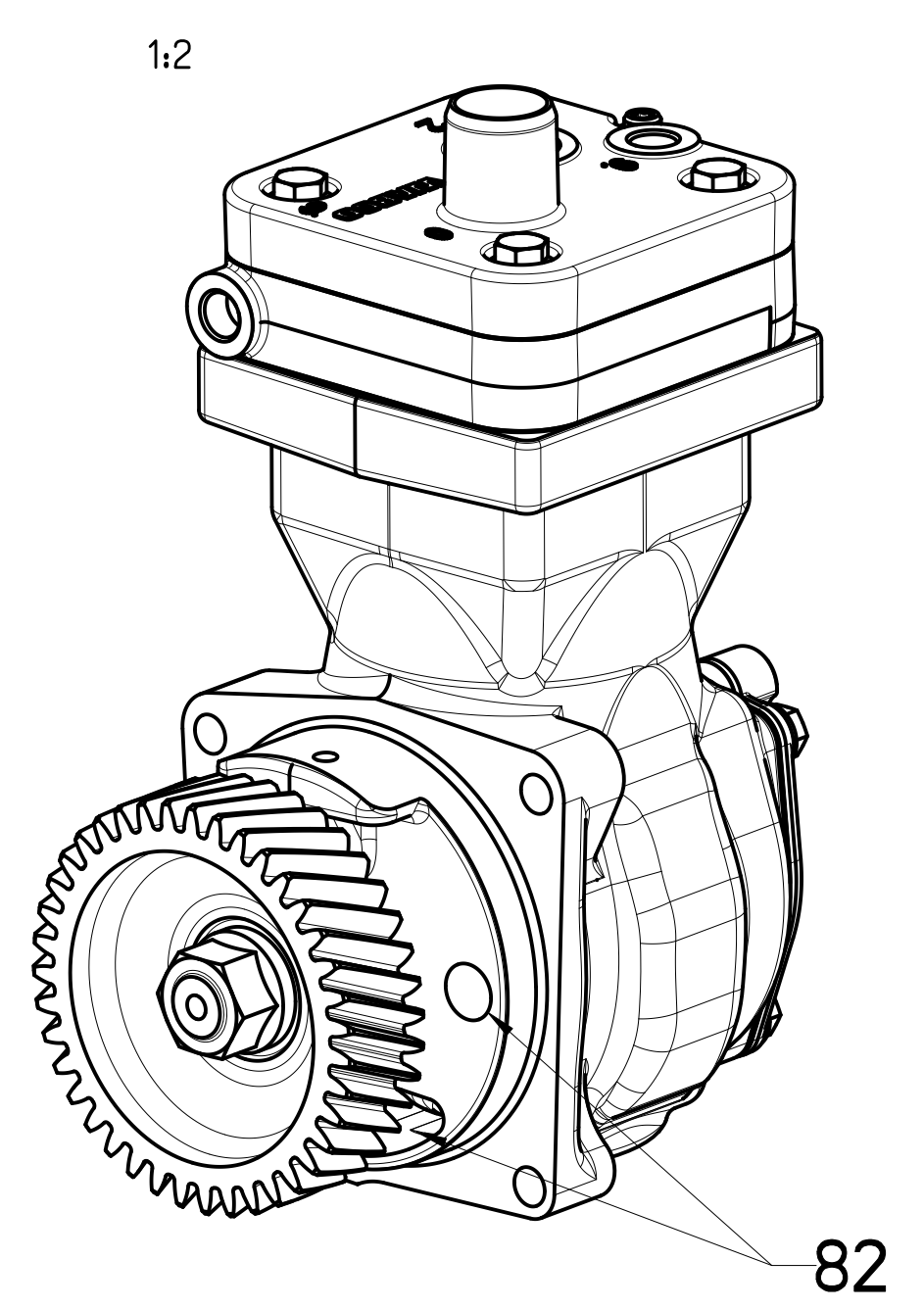
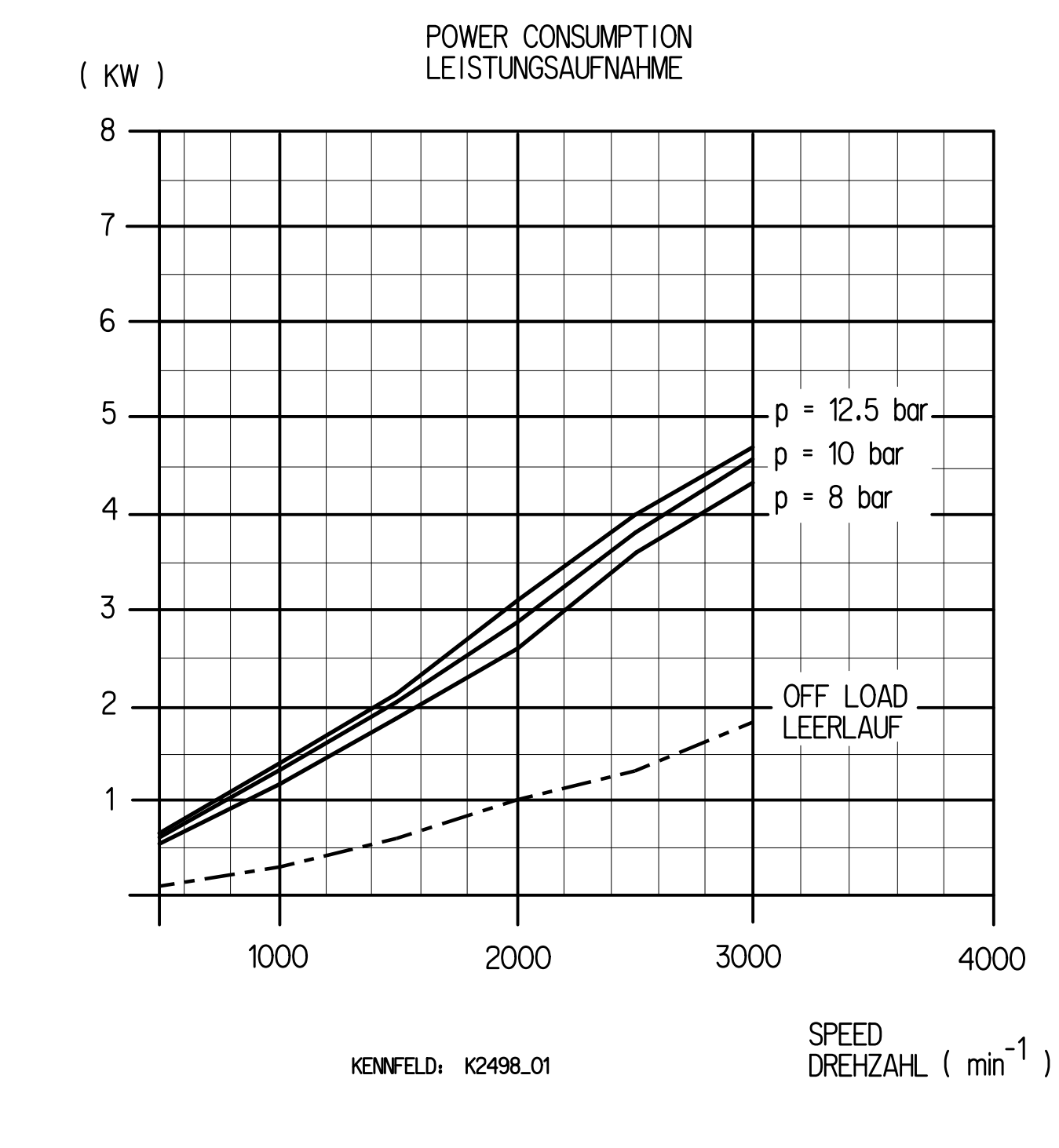
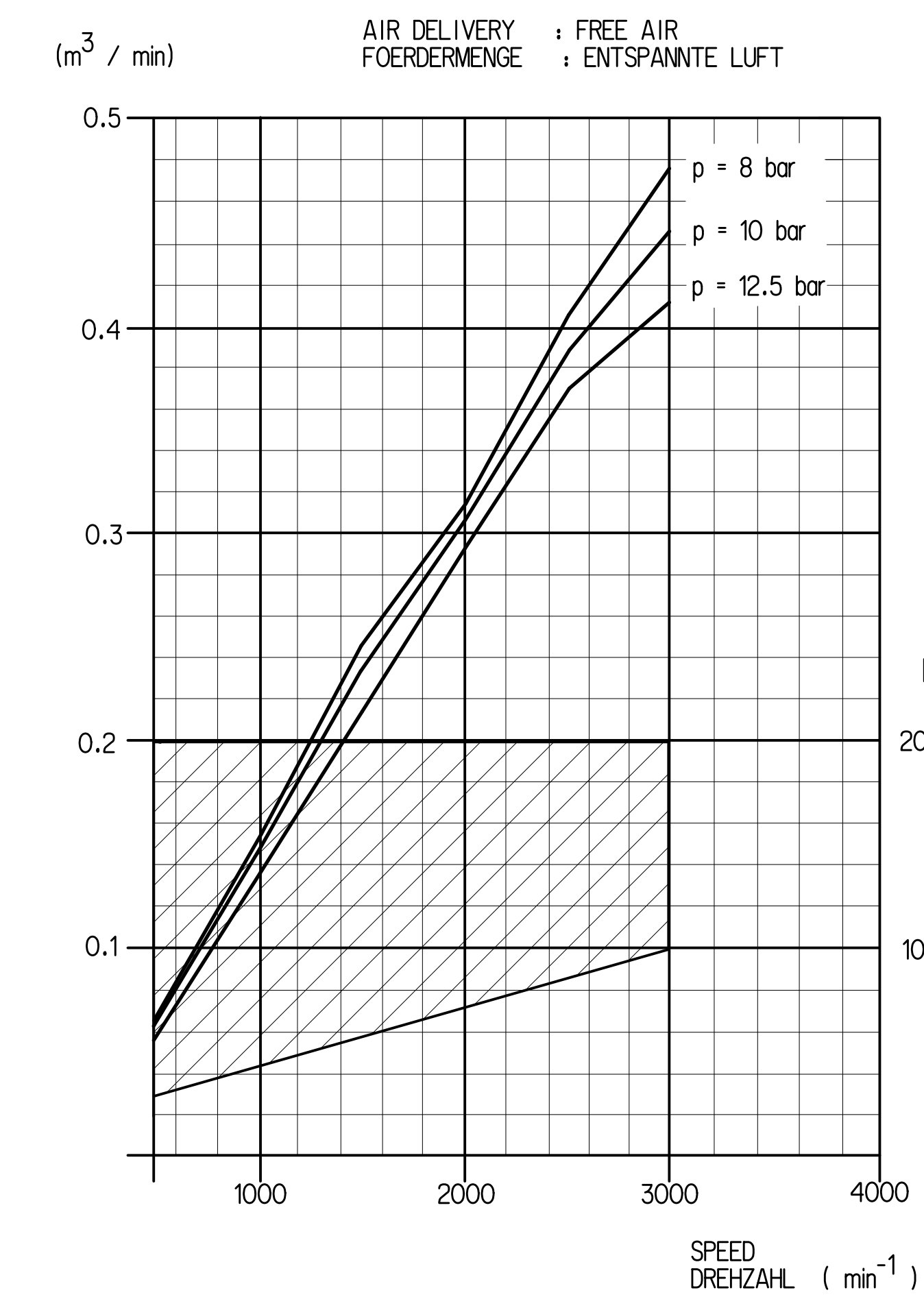
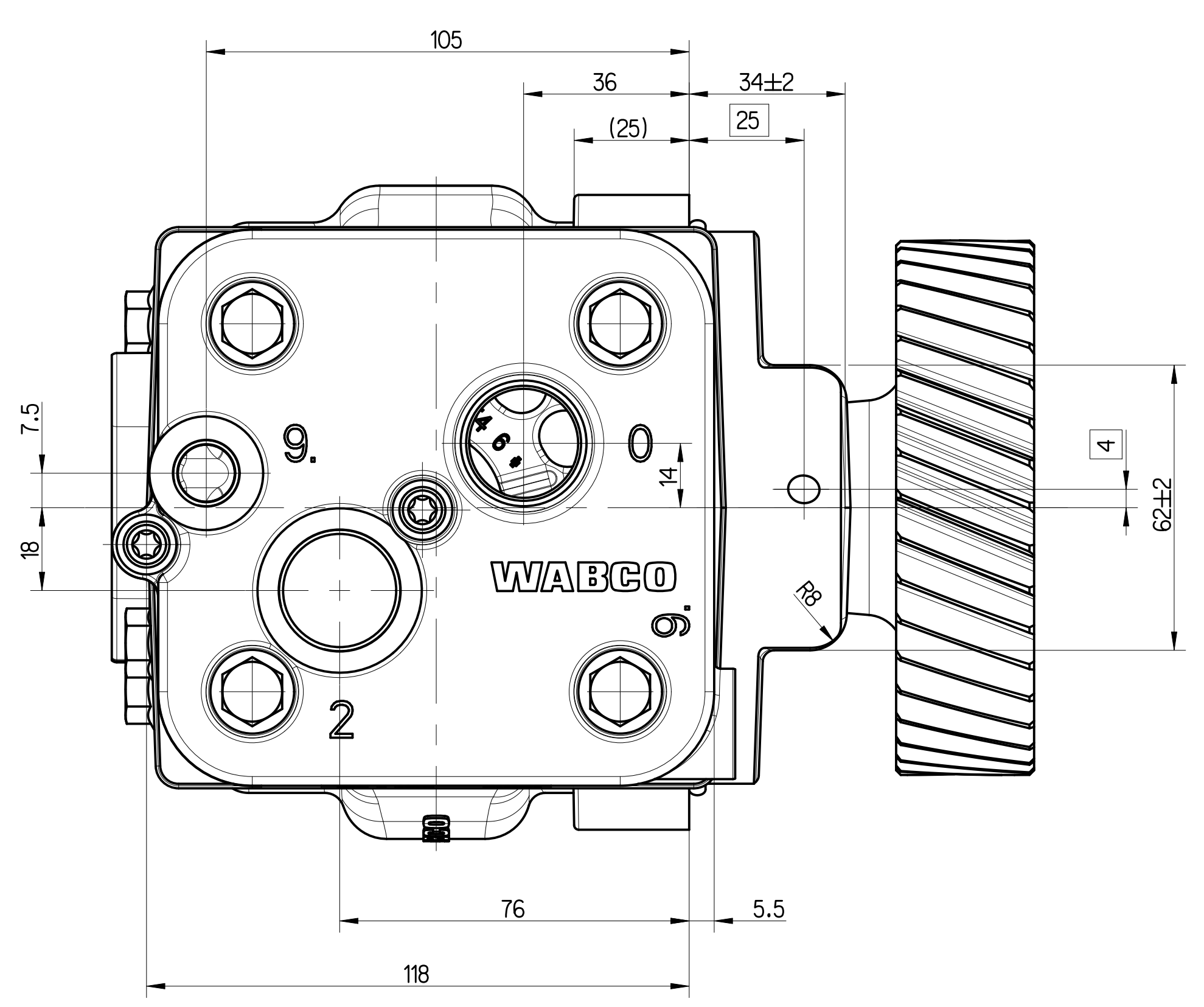
END PLAY OF CRANKSHAFT : 0.05...0.35 mm  
 AXIALSPIEL DER KURBELWELLE : 0.05...0.35 mm  
 LUBRICATION : LUBRICATION SUPPLIED FROM ENGINE  
 SCHMIERART : UMLAUFSCHEMUNG MIT DRUCKOELANSCHLUSS  
 FREE FROM ASBESTOS : ASBESTFREI  
 PORTS PROTECTED : ANSCHLUSSE GESCHUTZT

CRANKCASE : SURFACE PROTECTION JED-069M1 (OPTIONAL)  
 KURBELGEHAEUSE : OBERFLAECHENSCHUTZ JED-069M1 (WAHLWEISE)  
 MAX. PERMISSIBLE TILT DURING CONTINUOUS WORKING :  
 MAX. ZULAESSIGE NEIGUNG IM DAUERBETRIEB

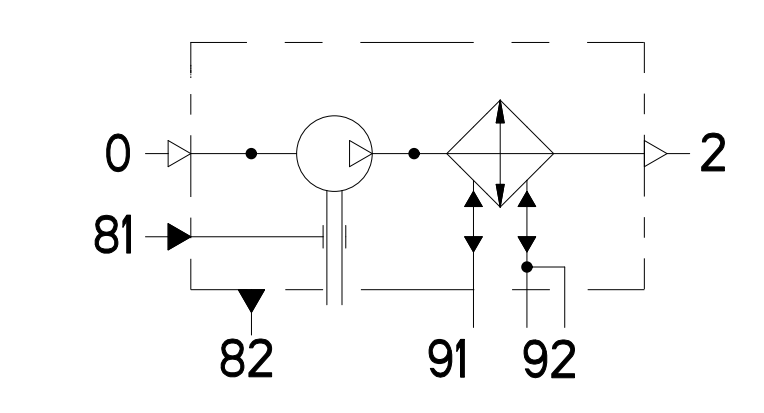


- 0 = INLET PORT SAUGANSCHLUSS
- 2 = DISCHARGE PORT DRUCKANSCHLUSS M : < 100 Nm
- 81 = OIL SUPPLY DRUCKOELANSCHLUSS
- 82 = OIL DRAIN OELRUECKLAUF
- 91 = COOLANT CONNECTION KUEHLMITTELANSCHLUSS M : < 35 Nm
- 92 = DIRECTIONS OF FLOW DURCHSTROMRICHTUNGEN

TORQUE / ANZUGSMOMENT : <math>450 \pm 50 \text{ Nm}</math>  
 ANZUGSMOMENT : <math>450 \pm 50 \text{ Nm}</math>  
 O-RING ( Ø118 ± 1 x Ø3 ± 0.1 )  
 897 772 857 4 ( WABCO/ED-313 - (ACM)/SHORE A 70±5 )  
 A 024 997 21 48 ( DTAG / DBL 6038.20 - ELASTOMER/SHORE A 70±5 )



CLEANLINESS OF PARTS AND DEVICES : JED-593 (class K00)  
 SAUBERKEIT VON GERAEATEN UND TEILEN :



General Specifications: ISO 8015, ED-534-1, Size ISO 14405 LP		Copyright ©	
Further Technical Data: 411 151 009 0		Date	
Doc. Code: 035		Sheet: 1 To 5	
General Tolerances: ISO 2011		Date: 2025-08-14	
Range of nominal dimensions in mm		Author: Olivera	
Class	11	12	13
Fine	±0.05	±0.1	±0.15
Medium	±0.1	±0.2	±0.3
Coarse	±0.2	±0.3	±0.5
Tapped Holes acc. ED-152		Scale: 1:1	
Tolerances: Class: Special (crossmarked)		Material No.: 411 151 009 0	
Date of first issue: 2010-06-23		Date of this issue: 2025-08-14	
Revision: 2		Drawing Code: ML 1/1	
Drawing Code: A 0		Drawing Code: 51575	