

WORKING MEDIUM / BETRIEBSMEDIUM :	AIR / LUFT
COOLANT / KUEHLMEDIUM :	WATER WITH ANTIFREEZE / WASSER MIT FROSTSCHUTZ
BORE / BOHRUNG :	Ø 85 mm
STROKE / HUB :	62mm
SWEPT VOLUME / HUBRAUM :	352 cm ³
MAX. WORKING SPEED / MAX. BETRIEBSDREHZAHL :	n _{max} = 3000 min ⁻¹
OVERSPEED (TEMPORARILY < 4 Sec.) / LIEBERDREHZAHL (KURZZEITIG < 4 Sek.) :	n _{ue} = 1.3 x n _{max}
MAX. WORKING PRESSURE / MAX. BETRIEBSDRUCK :	p _e = 12.5 bar
MAX. PRESSURE / HOECHSTDRUCK :	p _e = 16 bar *

* MEASURING POINT : DISCHARGE PORT
MESSPUNKT : DRUCKANSCHLUSS

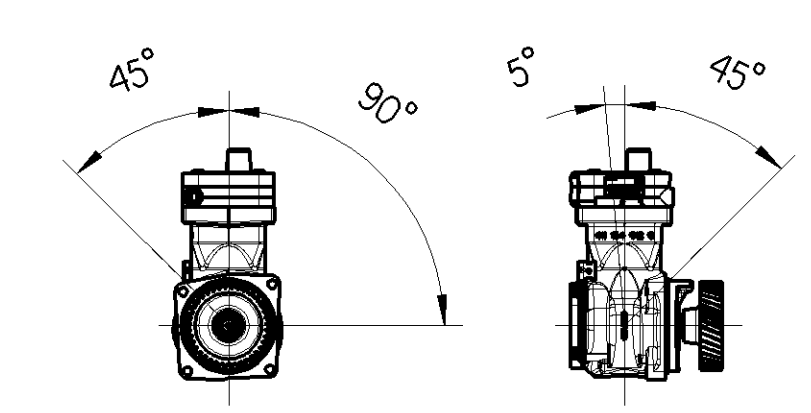
END PLAY OF CRANKSHAFT / AXIALSPIEL DER KURBELWELLE : 0.05...0.35 mm

LUBRICATION : LUBRICATION SUPPLIED FROM ENGINE / SCHMIERART : UMLAUFSCHEMUNG MIT DRUCKOELANSCHLUSS

FREE FROM ASBESTOS / ASBESTEFREI

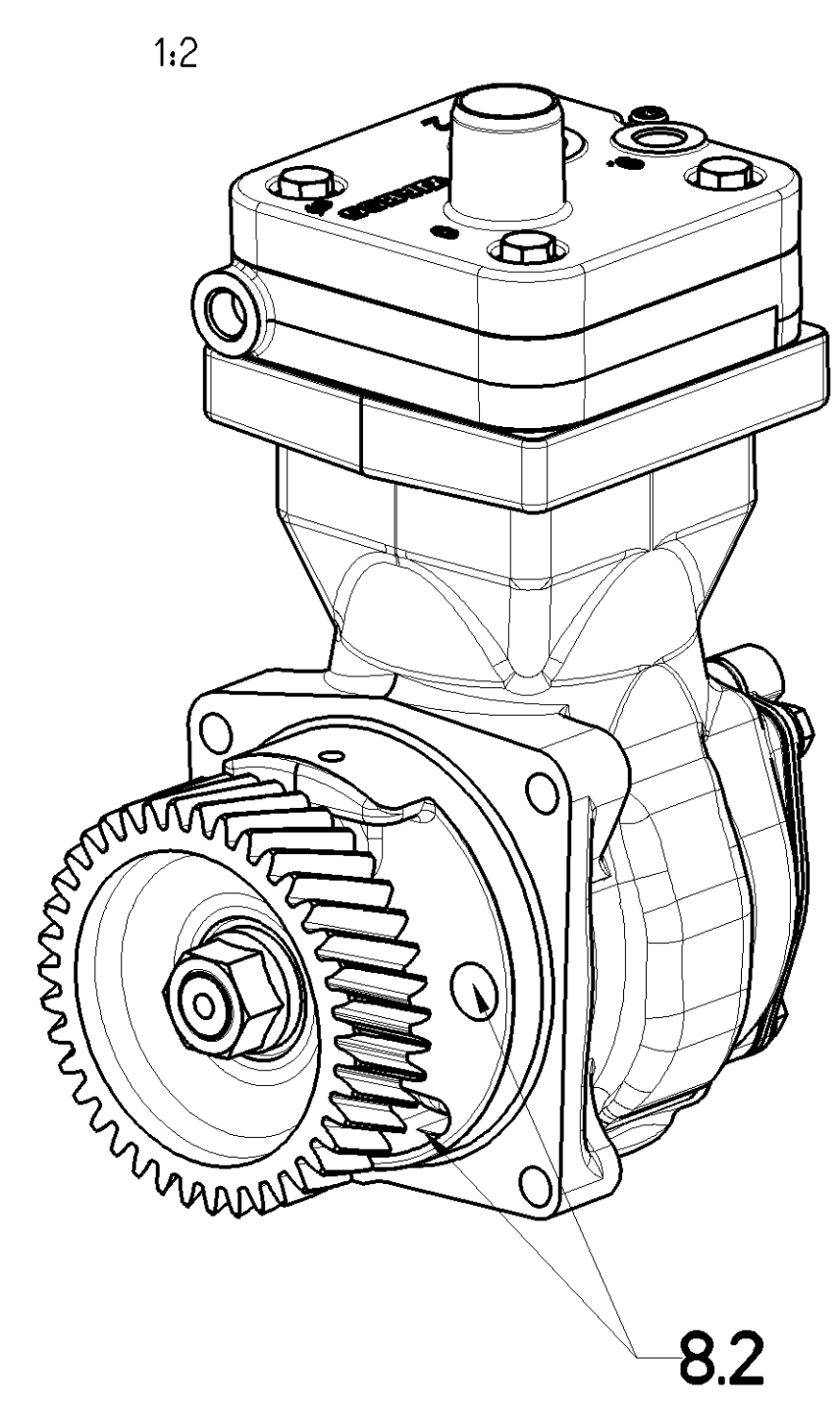
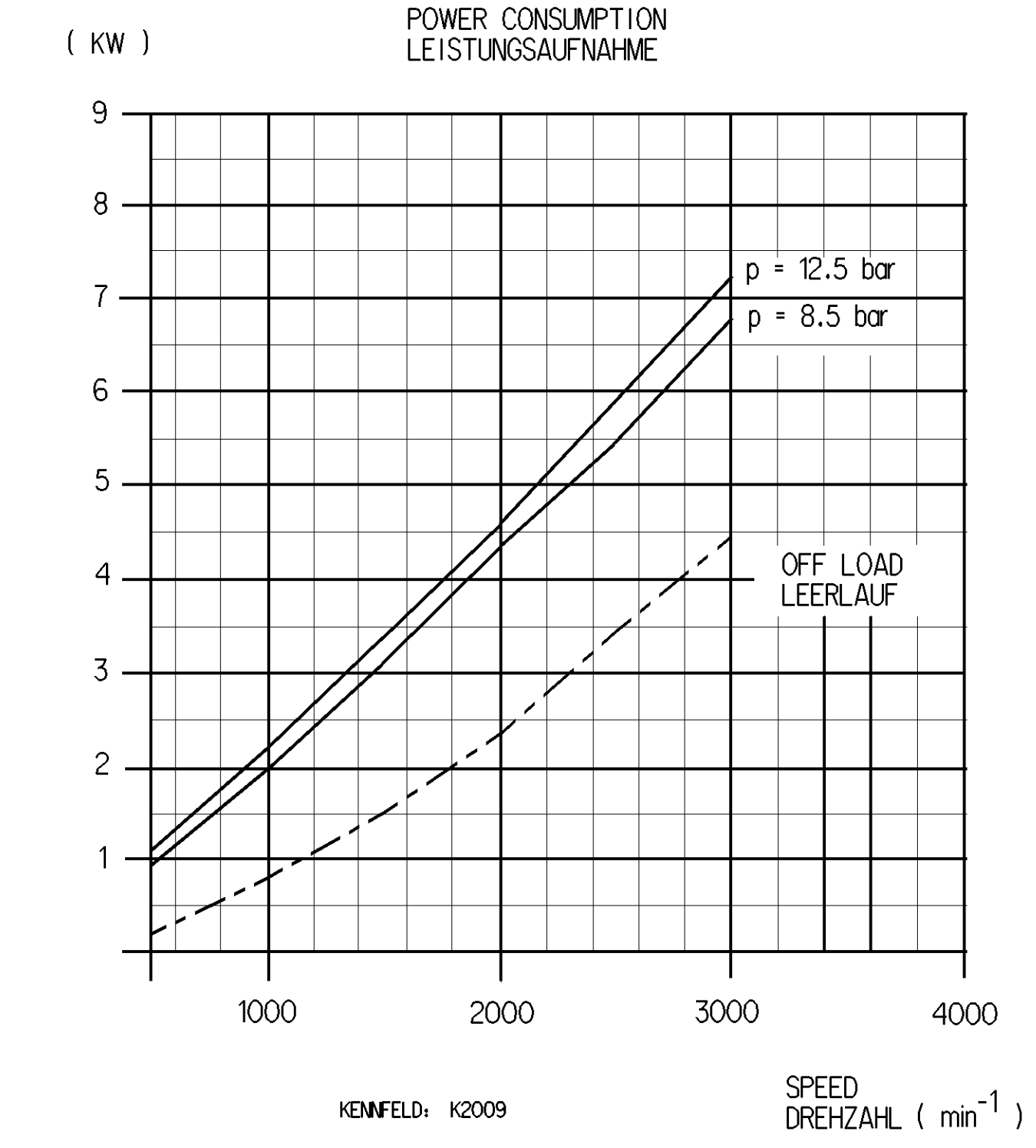
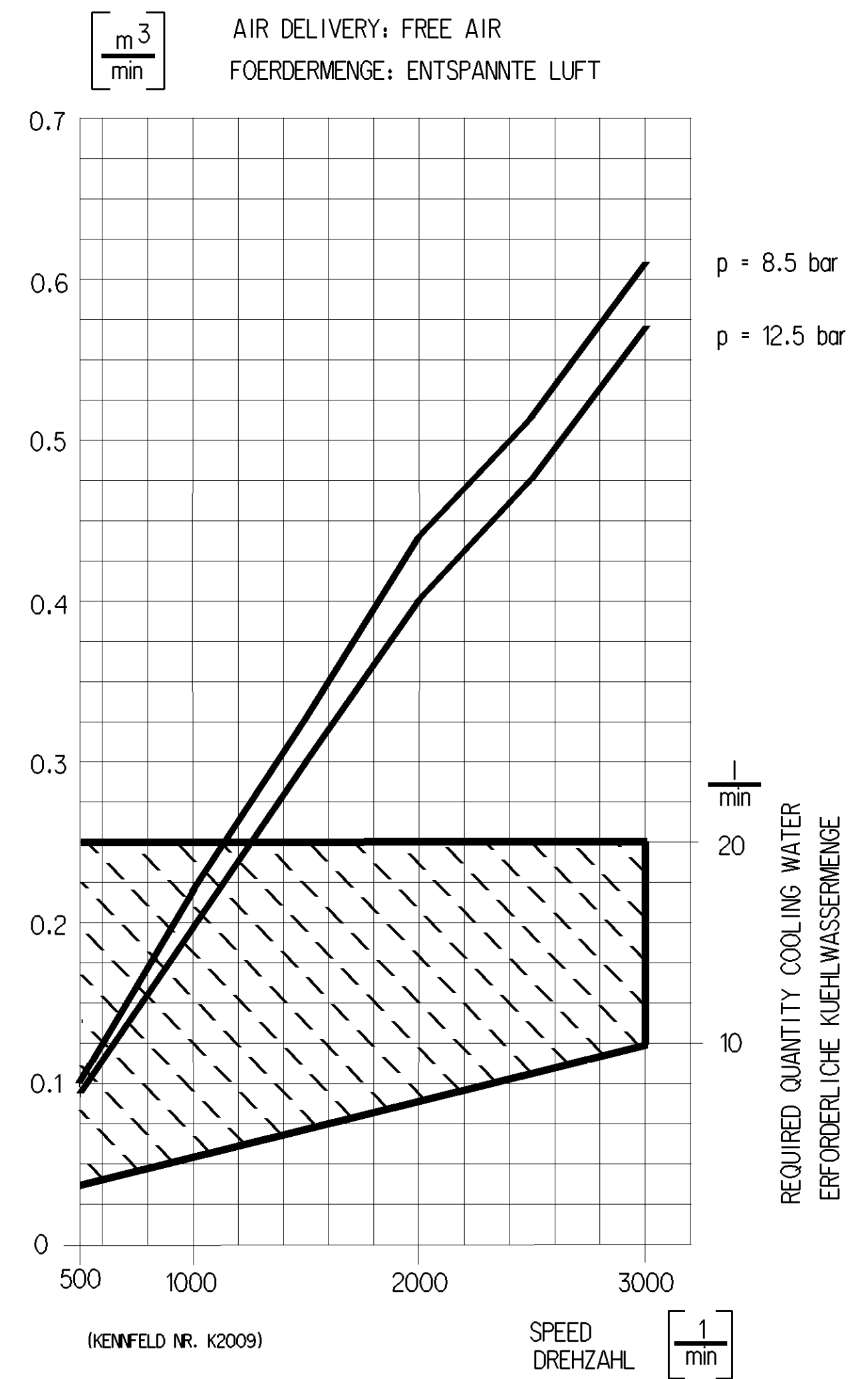
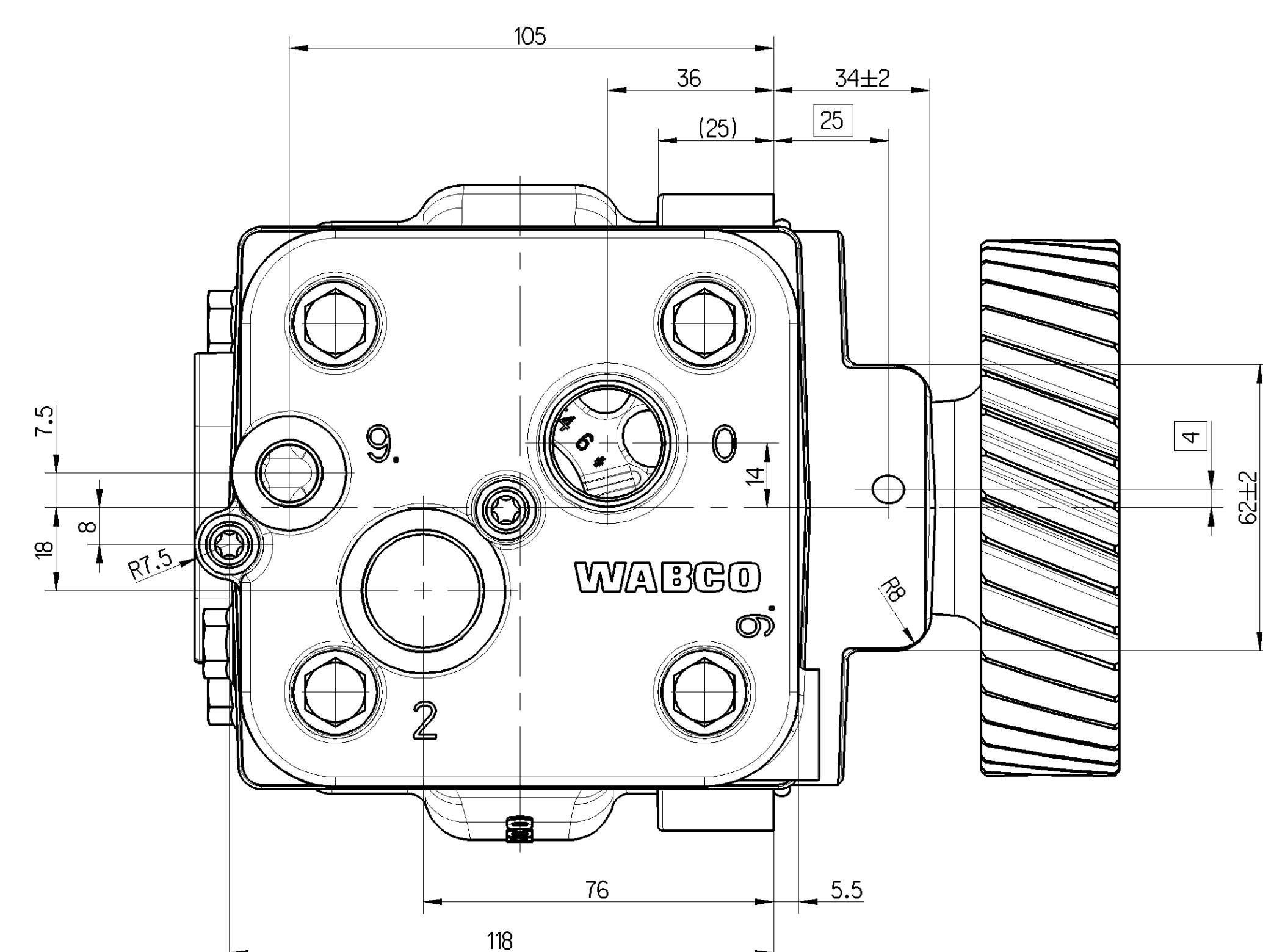
PORTS PROTECTED / ANSCHLUESSE GESCHUETZT

CRANKCASE / SURFACE PROTECTION JED-069M1 (OPTIONAL) / KURBELGEHAEUSE / OBERFLAECHENSCHUTZ JED-069M1 (WAHLWEISE)



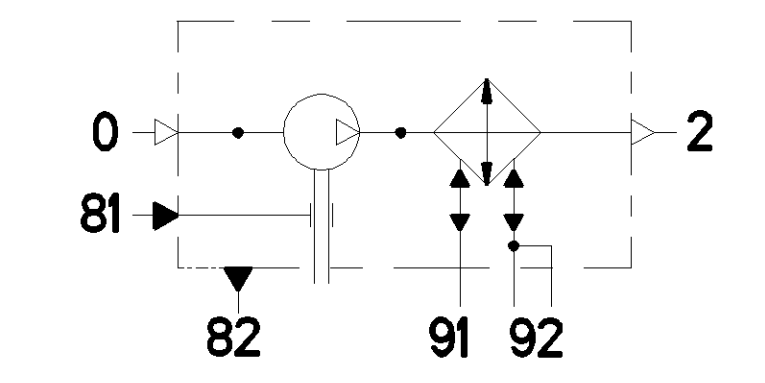
- 0 = INLET PORT / SAUGANSCHLUSS
- 2 = DISCHARGE PORT / DRUCKANSCHLUSS M : < 100 Nm
- 8.1 = OIL SUPPLY / DRUCKOELANSCHLUSS
- 8.2 = OIL DRAIN / OELRUECKLAUF
- 9.1 = COOLANT CONNECTION / KUEHLMITTELANSCHLUSS M : ≈ 35 Nm
- 9.2 = DIRECTIONS OF FLOW / DURCHSTROMRICHTUNGEN

O-RING (Ø118 ± 1 x Ø3 ± 0.1)
897 772 857 4 (WABCO/JED-313 - (ACM)/SHORE A 70±5)
(DAG / DDL 6038.20 - ELASTOMER/SHORE A 70±5)



CLEANLINESS OF PARTS AND DEVICES : JED-593 (SPECIFICATION T.B.D.)
SAUBERKEIT VON GERAETEN UND TEILEN :

(FINAL DEFINITION AFTER INVESTIGATION WITH SUPPLIER MANAGEMENT CUSTOMER AND WABCO)
(ENTGUELTLIGE FESTLEGUNG NACH ERFOLGTEM UNTERSUCHUNGEN MIT DEM LIEFERANTENMANAGEMENT VOM KUNDEN UND WABCO)



(...) AUXILIARY DIMENSION / HILFSSMASS

General Specification: JED-354-0	Copyright WABCO	WABCO
Further Technical Data: 411 154 004 0	Date: 2015-04-14	Doc. Code: 005
General Tolerances: ISO 201	Scale: 1:1	Sheet: 005 DE 1/1
Range of Nominal Dimensions (± mm)	Material: 166953	Material No.: 411 154 004 0
Class 11 ± 50	Surface: 12.87	Doc. Code: 005 DE 1/1
Class 12 ± 30	Size: A 0	Revision: 2x
Class 13 ± 10	System: Pro/E	Scale: 1:1
Class 14 ± 5	Standard: ISO	Sheet: 005 DE 1/1
Class 15 ± 2	Standard: ISO	Sheet: 005 DE 1/1
Class 16 ± 1	Standard: ISO	Sheet: 005 DE 1/1
Class 17 ± 0.5	Standard: ISO	Sheet: 005 DE 1/1
Class 18 ± 0.2	Standard: ISO	Sheet: 005 DE 1/1
Class 19 ± 0.1	Standard: ISO	Sheet: 005 DE 1/1
Class 20 ± 0.05	Standard: ISO	Sheet: 005 DE 1/1
Class 21 ± 0.02	Standard: ISO	Sheet: 005 DE 1/1
Class 22 ± 0.01	Standard: ISO	Sheet: 005 DE 1/1
Class 23 ± 0.005	Standard: ISO	Sheet: 005 DE 1/1
Class 24 ± 0.002	Standard: ISO	Sheet: 005 DE 1/1
Class 25 ± 0.001	Standard: ISO	Sheet: 005 DE 1/1