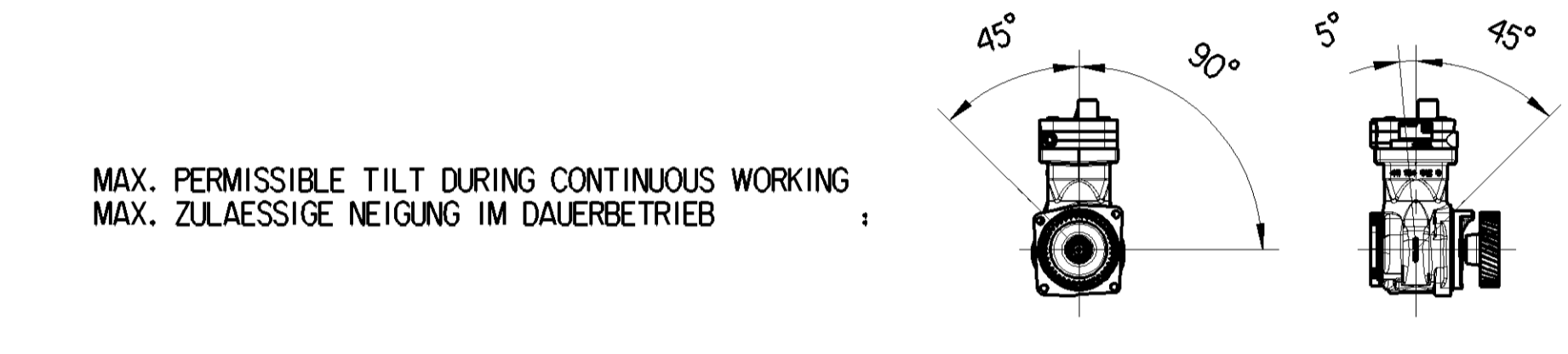
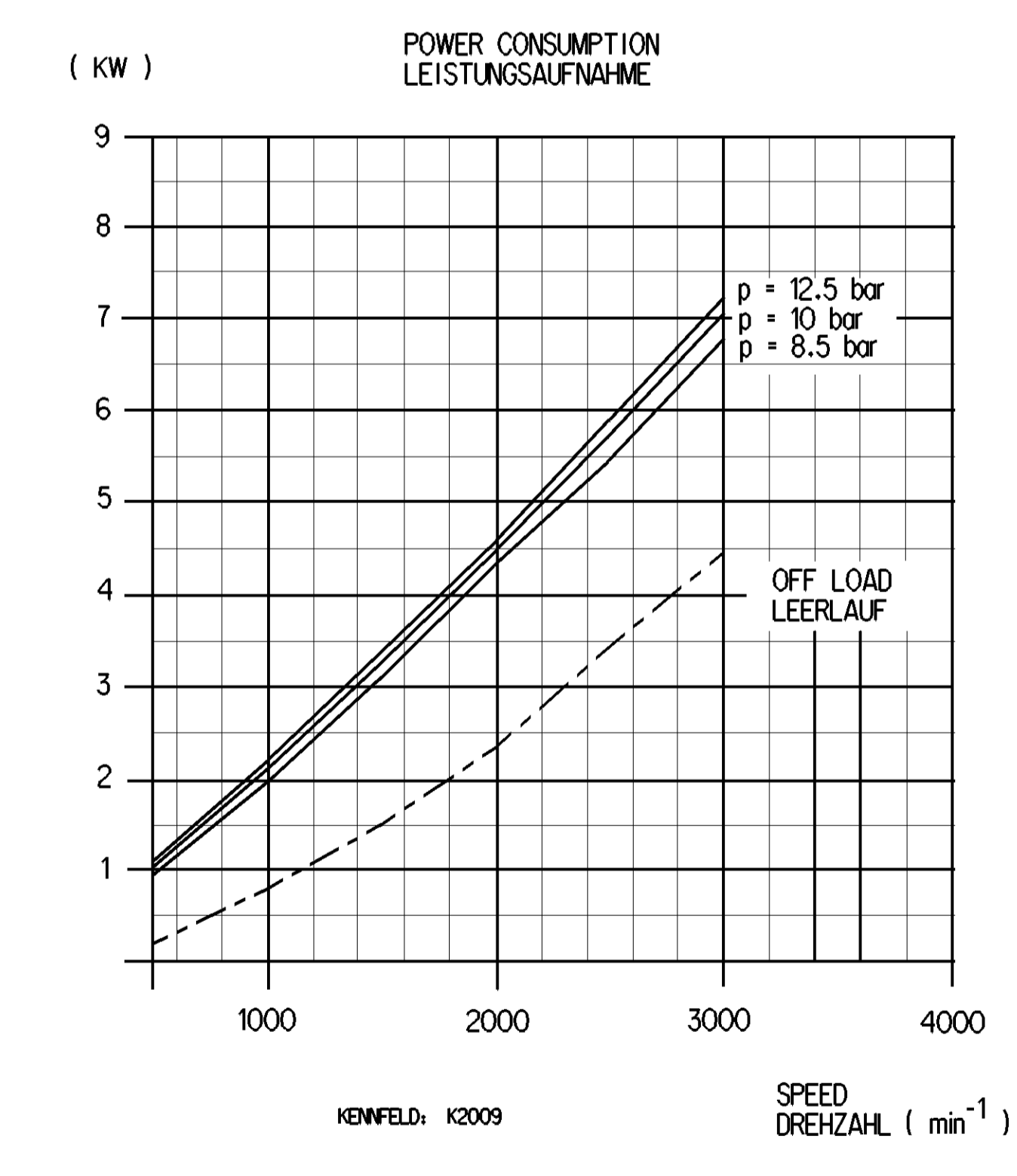
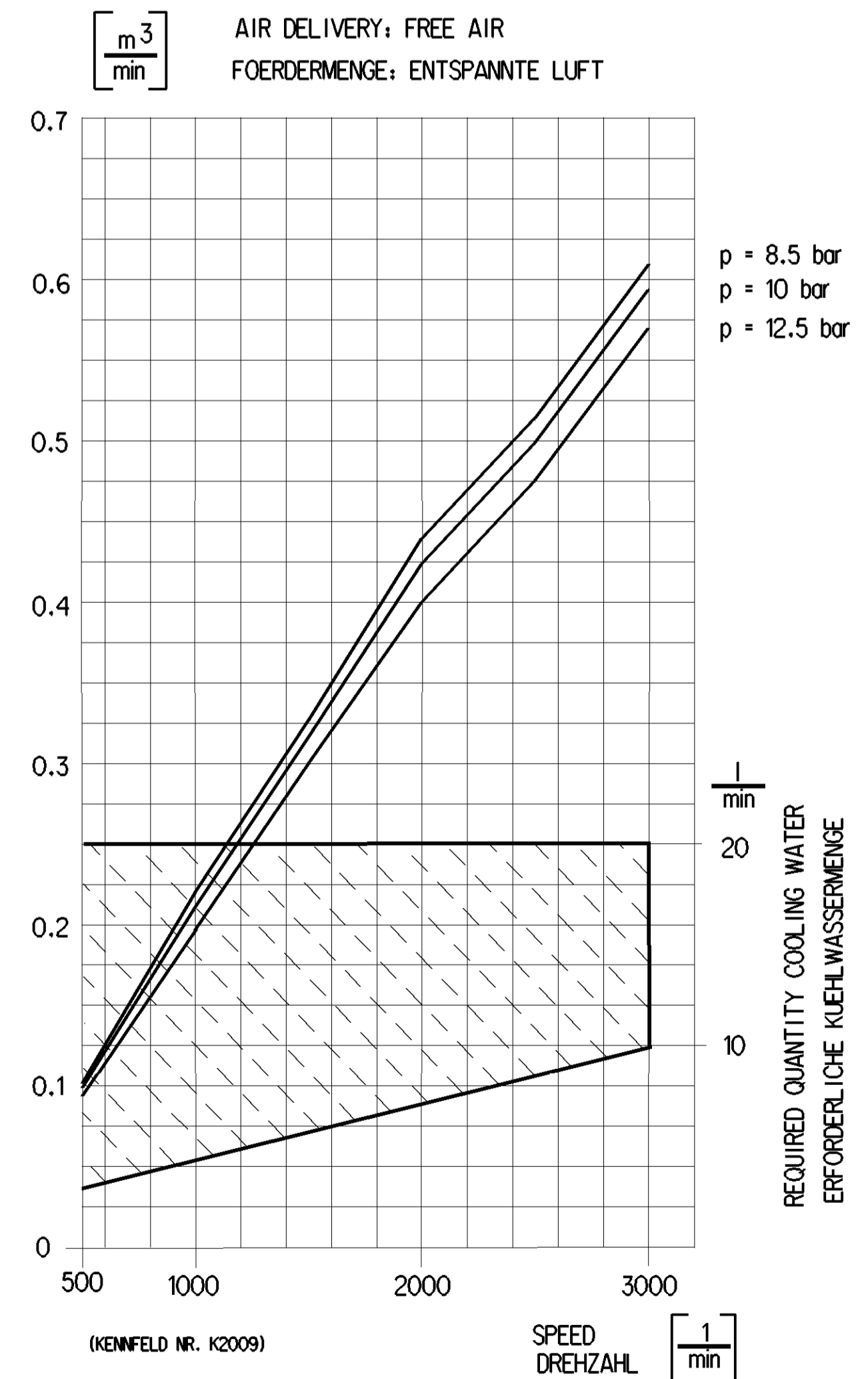
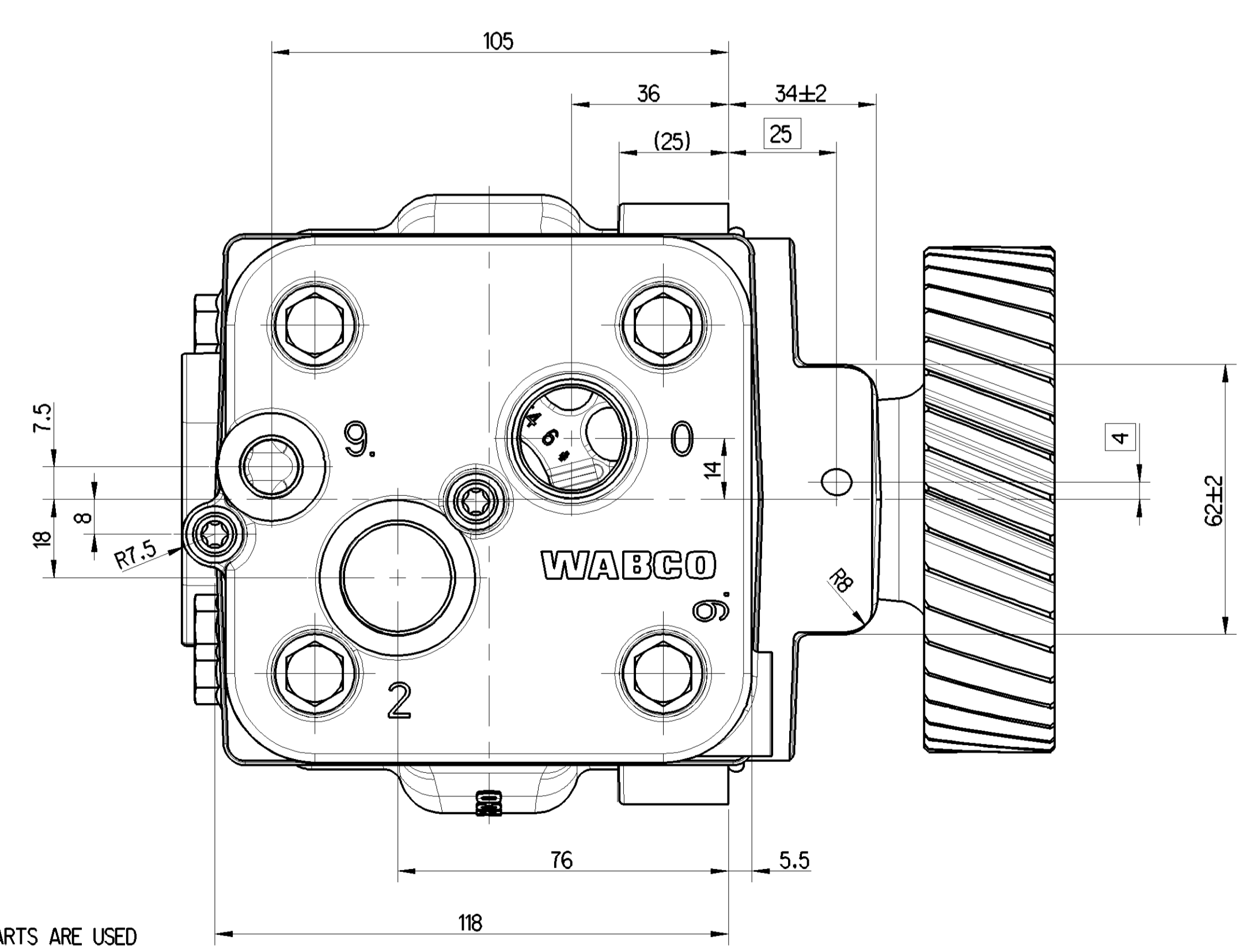
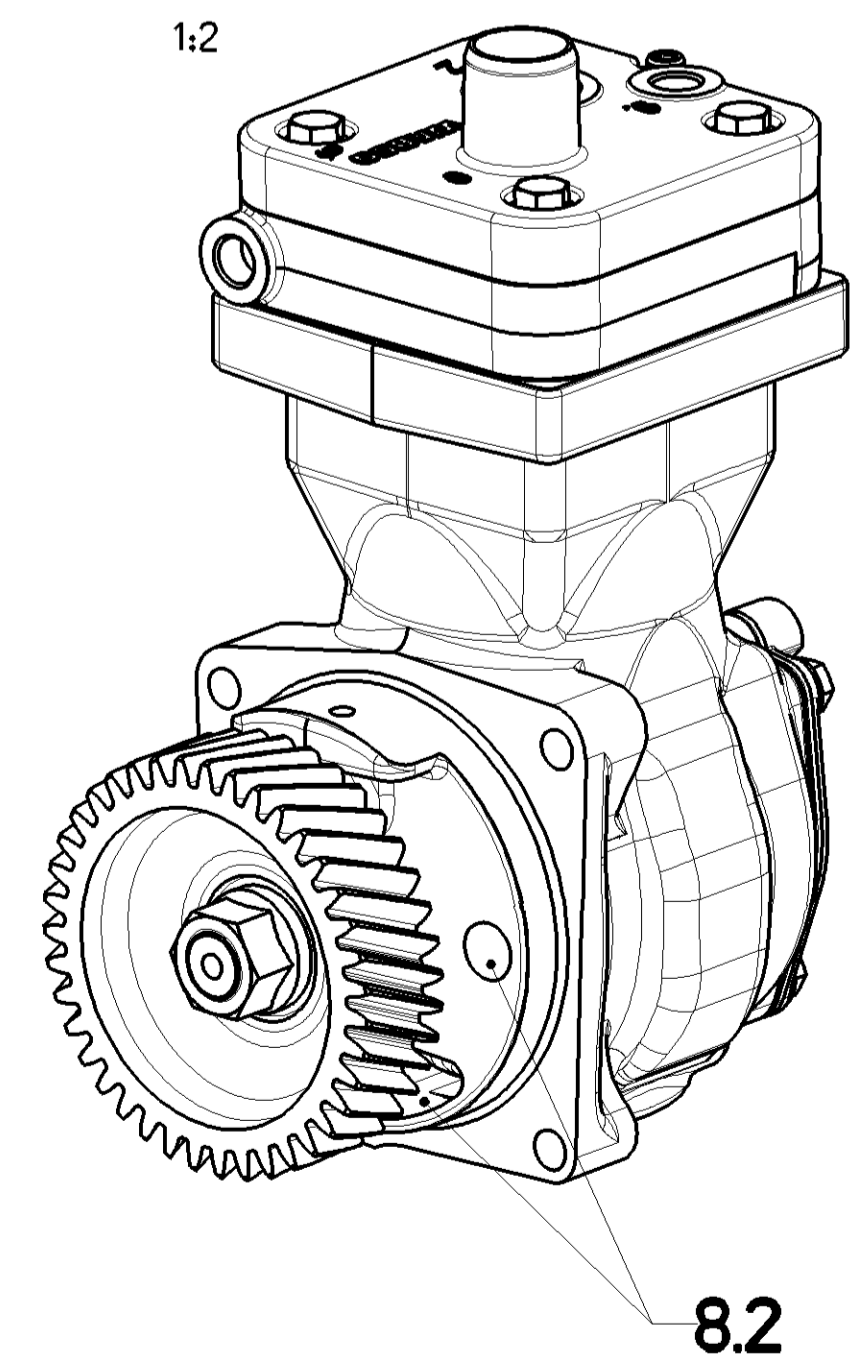
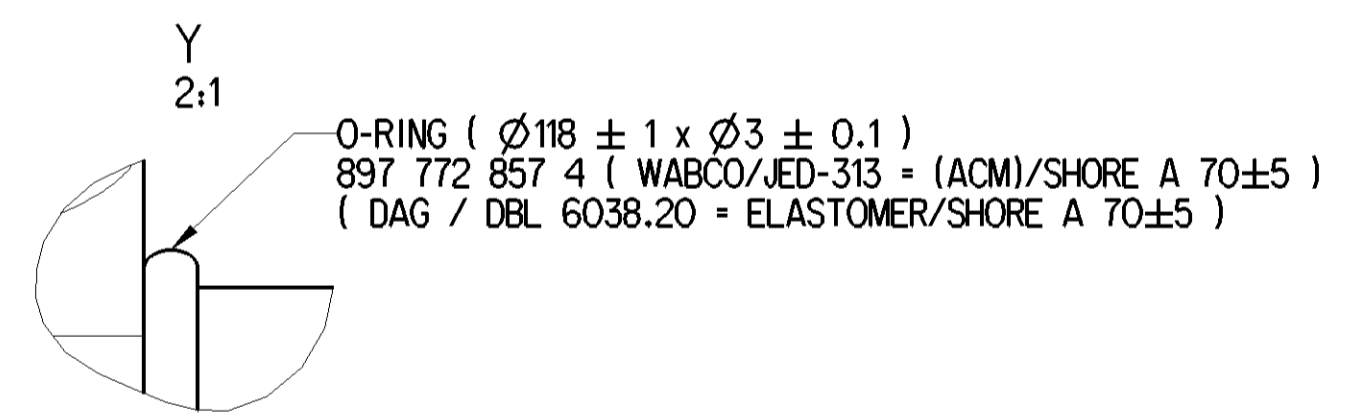


WORKING MEDIUM : AIR
 BETRIEBSMEDIUM : LUFT
 COOLANT : WATER WITH ANTIFREEZE
 KUEHLMEDIUM : WASSER MIT FROSTSCHUTZ
 BORE : Ø 85 mm
 BOHRUNG : Ø 85 mm
 STROKE : 62mm
 HUB : 62mm
 SWEEPED VOLUME : 352 cm³
 HUBRAUM : 352 cm³
 MAX. WORKING SPEED : n_{max} = 3000 min⁻¹
 MAX. BETRIEBSDREHZAHL : n_{max} = 3000 min⁻¹
 OVERSPEED (TEMPORARILY < 4 Sec.) : n_{ue} = 1.3 x n_{max}
 LIEBERDREHZAHL (KURZZEITIG < 4 Sek.) : n_{ue} = 1.3 x n_{max}
 MAX. WORKING PRESSURE : p_e = 12.5 bar
 MAX. BETRIEBSDRUCK : p_e = 12.5 bar
 MAX. PRESSURE : p_e = 16 bar
 HOECHSTDRUCK : p_e = 16 bar

END PLAY OF CRANKSHAFT : 0.05...0.35 mm
 AXIALSPIEL DER KURBELWELLE : 0.05...0.35 mm
 LUBRICATION : LUBRICATION SUPPLIED FROM ENGINE
 SCHMIERART : UMLAUFSCHEMUNG MIT DRUCKOELANSCHLUSS
 FREE FROM ASBESTOS : ASBESTFREI
 PORTS PROTECTED : ANSCHLUSSE GESCHUTZT
 CRANKCASE : SURFACE PROTECTION JED-069M1 (OPTIONAL)
 KURBELGEHAUSE : OBERFLAECHENSCHUTZ JED-069M1 (WAHLWEISE)



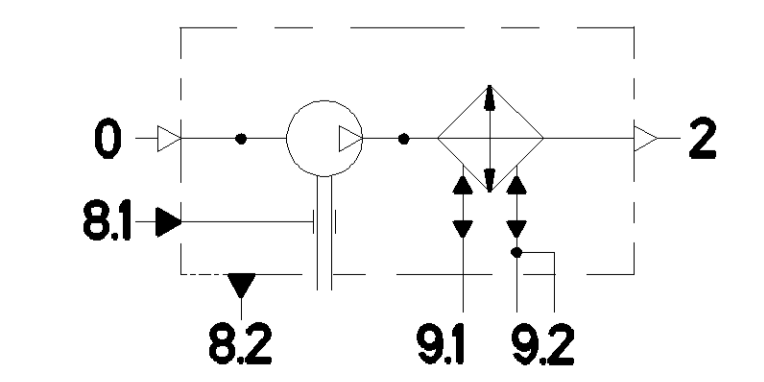
- 0 = INLET PORT SAUGANSCHLUSS
- 2 = DISCHARGE PORT DRUCKANSCHLUSS M : < 100 Nm
- 8.1 = OIL SUPPLY DRUCKOELANSCHLUSS
- 8.2 = OIL DRAIN OELRUECKLAUF
- 9.1 = COOLANT CONNECTION KUEHLMITTELANSCHLUSS M : < 35 Nm
- 9.2 = DIRECTIONS OF FLOW DURCHSTROMRICHTUNGEN



5 MARKED WITH "REM" IF REMANUFACTURED PARTS ARE USED

LABELING INFORMATION TABLE (SEE ALSO DOC.922)		
LABEL	LABEL ID NUMBER	LABEL LAYOUT
3	899 050 145 4	PRI PRODUCTION DATE WABCO ID NR
4	899 052 580 4	PRODUCTION DATE: WWYY SERIAL NUMBER WABCO ID NR

CLEANLINESS OF PARTS AND DEVICES : JED-593 (SPECIFICATION T.B.D.)
 SAUBERKEIT VON GERAETEN UND TEILEN : JED-593 (SPECIFICATION T.B.D.)
 (FINAL DEFINITION AFTER INVESTIGATION WITH SUPPLIER MANAGEMENT CUSTOMER AND WABCO)
 (ENTGUELTIGE FESTLEGUNG NACH ERFOLGTEN UNTERSUCHUNGEN MIT DEM LIEFERANTENMANAGEMENT VOM KUNDEN UND WABCO)



(...) AUXILIARY DIMENSION HILFSSMASS

General Specifications: JED-594-1, Size ISO 14400 LP		Copyright WABCO®		WABCO	
Further Technical Data:		Date: 2017-10-26		Sheet: 006 DE 1/1	
Doc. Code: 2017-10-26		Drawn: Olvera		Revision: 3x A	
General Tolerances: JED-261		2017-10-26		Layman	
Range of Nominal Dimensions (± a mm)		Class		Material No.	
a		12.8		411 154 005 R	
Fine		1.0		Date of 1st issue: 2016-05-15	
Medium		2.0		Doc. Code: Language: Sheet	
Coarse		5.0		006 DE 1/1	
Tapped Holes acc. JED-102		A 0		Replacement for:	
Tolerance class: JED-102		A 0		171611 3x A 2009	