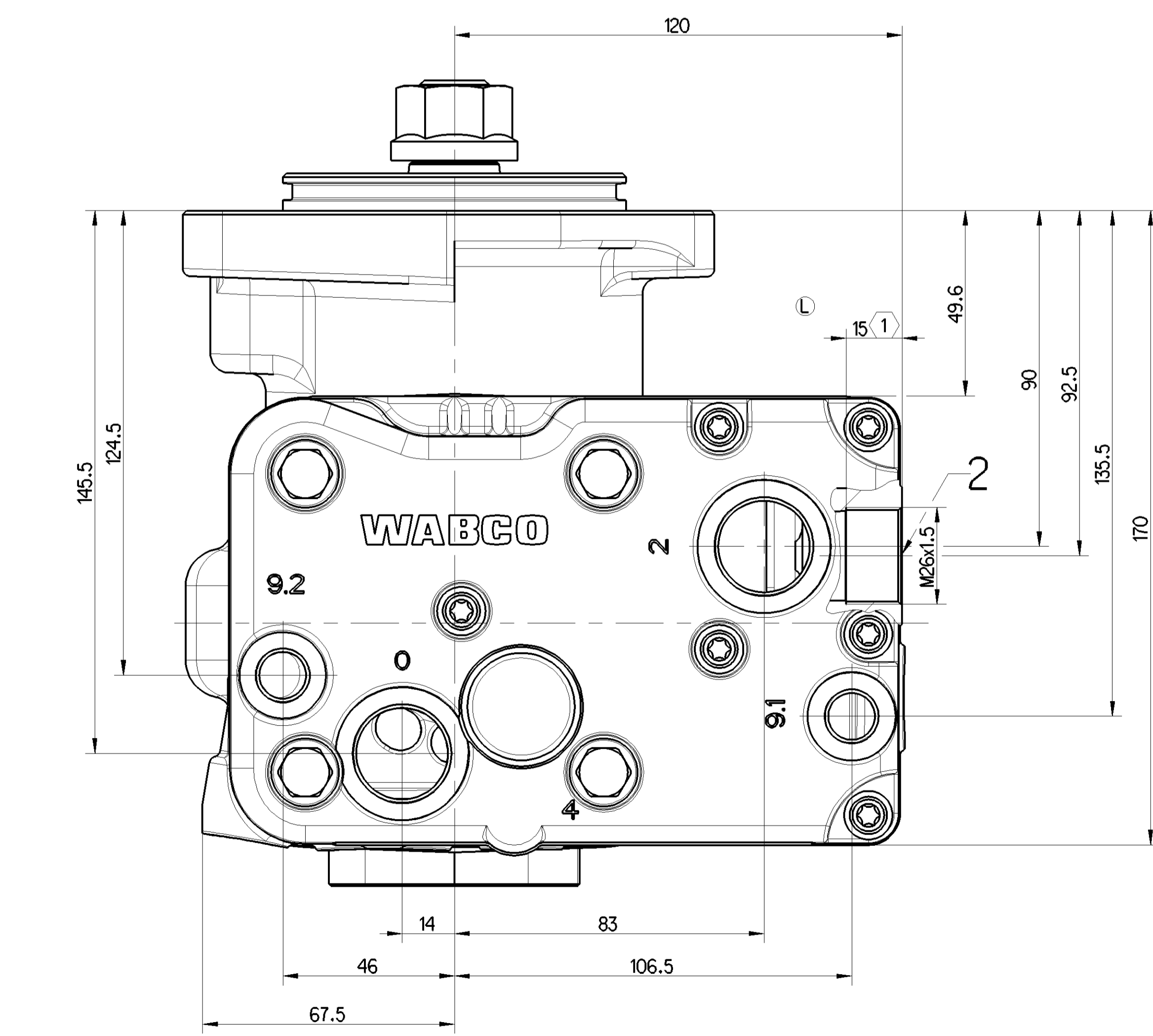
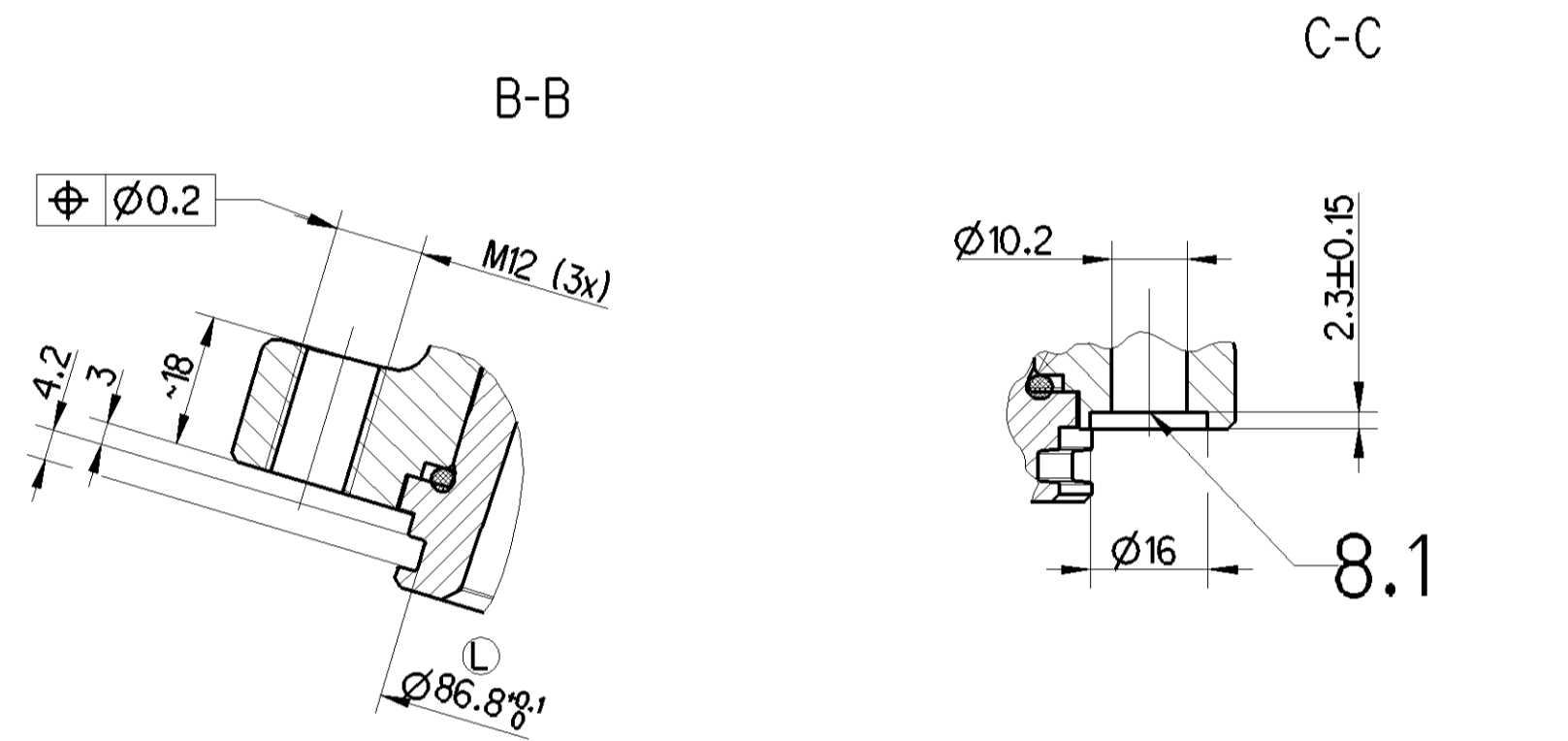
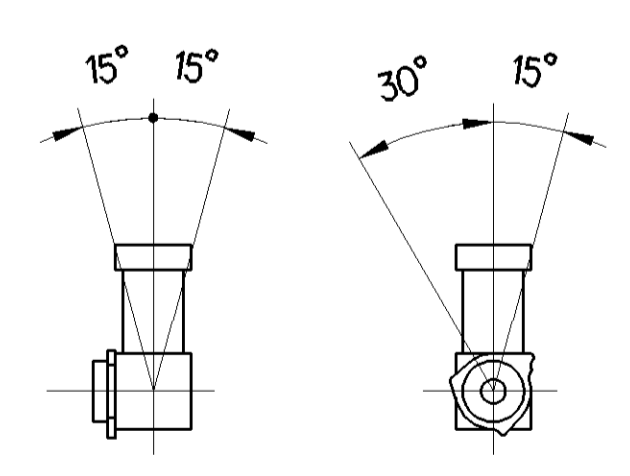


WORKING MEDIUM BETRIEBSMEDIUM :	AIR LUFT
COOLANT KÜHLMEDIUM :	WATER WITH ANTIFREEZE WASSER MIT FRÖSTSCHUTZ
BORE BOHRUNG :	∅ 85 mm
STROKE HUB :	62 mm
SWEPT VOLUME HUBRAUM :	352 cm ³
MAX. WORKING SPEED MAX. BETRIEBSDREHZAHL :	n _{max} = 3000 min ⁻¹
OVERSPEED (MAX. 4 SEC) UEBERDREHZAHL (MAX. 4 SEC) :	n _{ue} = 1.3 x n _{max}
MAX. WORKING PRESSURE MAX. BETRIEBSDRUCK :	p _e = 12.5 bar
MAX. PRESSURE AT PRESSURE POINT HOECHSTDRUCK AM DRUCKANSCHLUSS :	p _e = 16 bar
MAX. PERMISSIBLE PRESSURE TEMPERATURE IN SERVICE MAX. ZULAESSIGE DRUCKSTUTZENTEMPERATUR WAEREND DES FAHRBETRIEBES :	220 °C
END PLAY OF CRANKSHAFT AXIALSPIEL DER KURBELWELLE :	0.08 ... 0.38 mm
LUBRICATION SUPPLIED FROM ENGINE UMLAUFSCHEMUNG MIT DRUCKANSCHLUSS :	
FREE FROM ASBESTOS ASBESTEINFREI :	

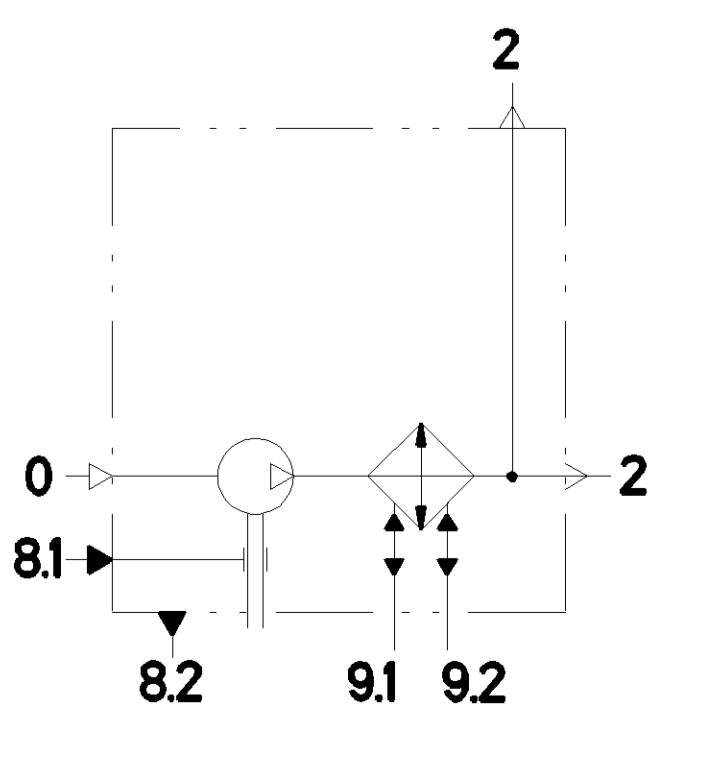


MAX. PERMISSIBLE TILT DURING CONTINUOUS WORKING
MAX. ZULAESSIGE NEIGUNG IM DAUERBETRIEB

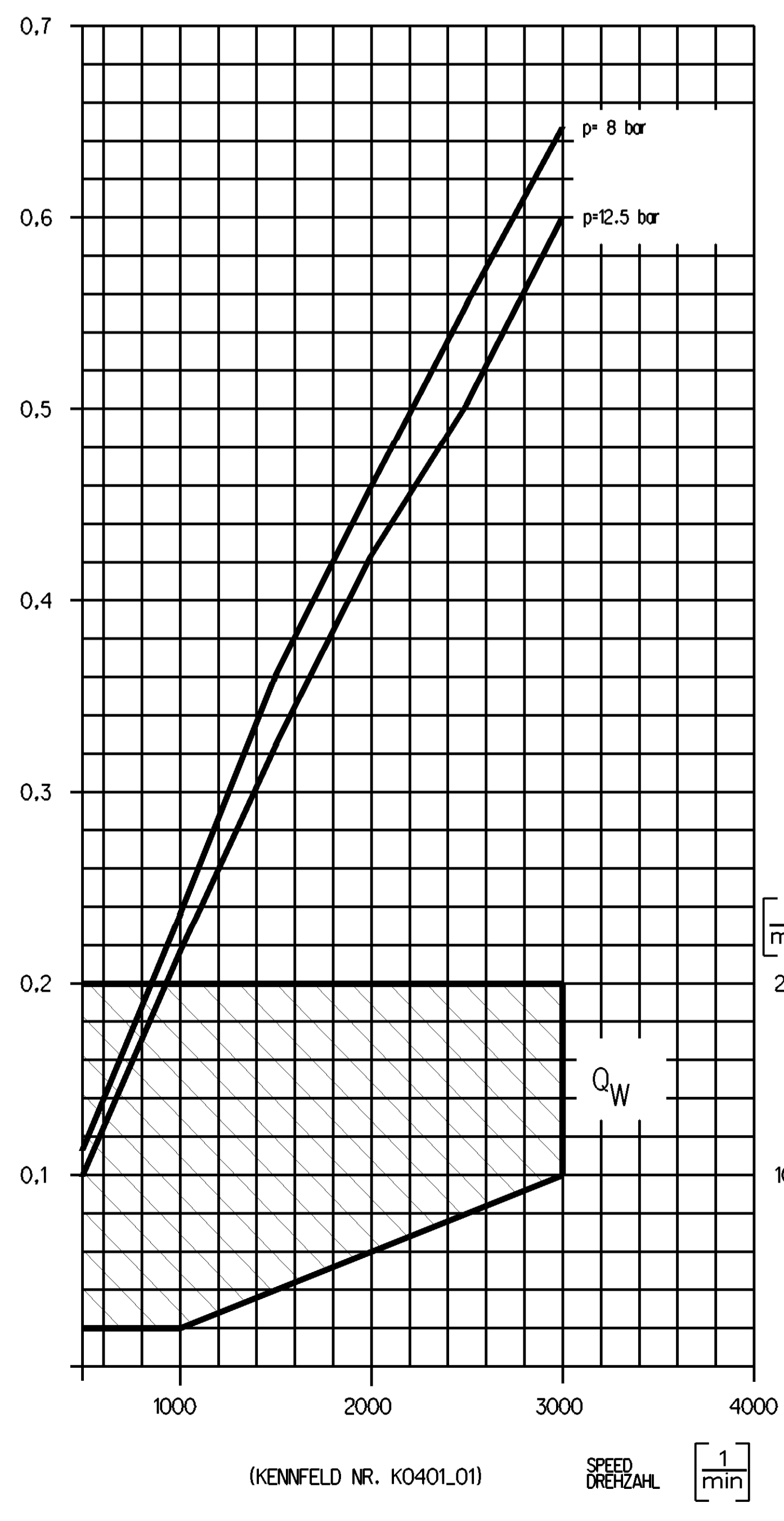
- 0 SUCTION PORT
SAUGANSCHLUSS M ← 100 Nm
- 2 DISCHARGE PORT
DRUCKANSCHLUSS M ← 100 Nm
- 8.1 OIL SUPPLY
DRUCKOELANSCHLUSS
- 8.2 OIL DRAIN
OELRUECKLAUF
- 9.1/9.2 COOLANT CONNECTION
KUEHLMITTELANSCHLUSS M ← 35 Nm



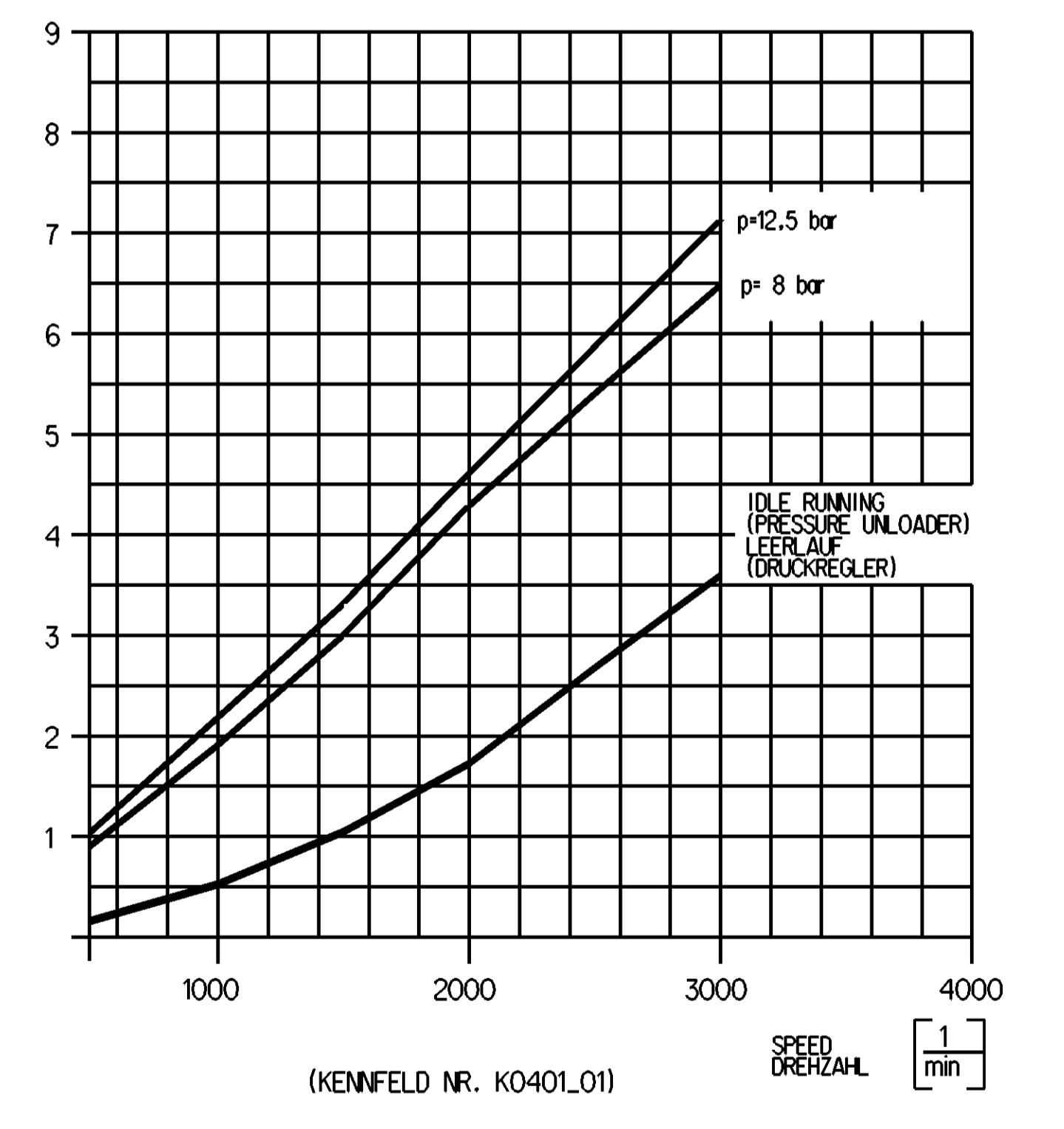
(...) AUXILIARY DIMENSION
HILFSSMASS



AIR DELIVERY: FREE AIR
FOERDERMENGE: ENTSPANNTE LUFT



POWER CONSUMPTION
LEISTUNGS-AUFNAHME



FULL SCREEN COATED SUCTION LEAF IMPLEMENTED SINCE OCTOBER 2008.
VOLLFLAECHEIG BESCHICHTETE SAUGLAMELLEN-DICHTUNGSEINHEIT VERBAUT SEIT OKTOBER 2008.

MAN-Nr.: 51.54100-7005

General Specifications JED-354-0		Copyright WABCO®		WABCO	
Further Technical Data:		Date: 2018-05-15		Sheet: 006 DE 1/1	
Doc. Code: 412 352 003 0		Title: SINGLE CYLINDER COMPRESSOR		Einzylinder Kompressor	
Class: 1		Medium: X		Course: 2.0	
Size: 11.617		Pro/E		172712 9 x L 500	