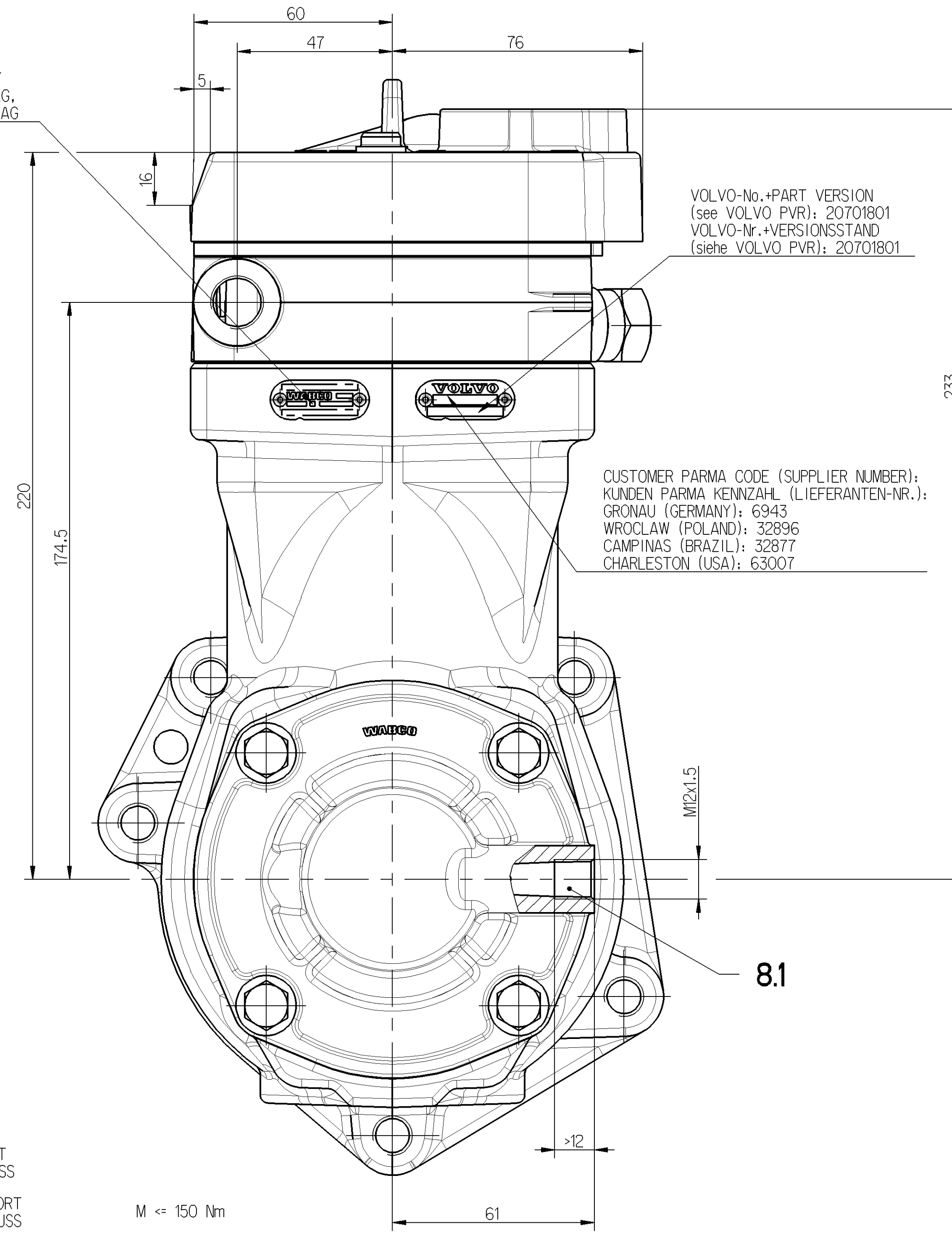


DATE CODING: 1 = MONDAY,
2 = TUESDAY ... 7 = SUNDAY
TAGESKENNZAHL: 1 = MONTAG,
2 = DIENSTAG ... 7 = SONNTAG



WORKING MEDIUM
BETRIEBSMEDIUM : AIR
LUFT

COOLANT :
KÜHLMEDIUM : WATER WITH ANTIFREEZE
WASSER MIT FROSTSCHUTZ

BORE :
BOHRUNG : $\varnothing 85 \text{ mm}$

STROKE :
HUB : 62 mm

SWEPT VOLUME :
HUBRAUM : 704 cm³

MAX. WORKING SPEED :
MAX. BETRIEBSDREHZAHL : $n_{\max} = 3000 \text{ min}^{-1}$

OVERSPEED (MAX. 4 SEC.) :
UEBERDREHZAH. (MAX. 4 SEC.) : $n_{ue} = 1.3 \times n_{\max}$

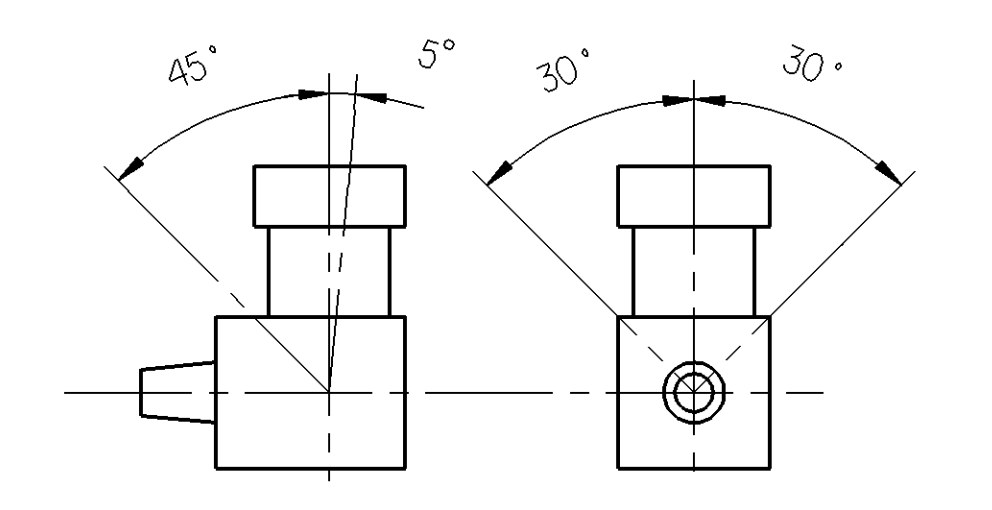
END PLAY OF CRANKSHAFT
AXIALSPIEL DER KURBELWELLE : 0.1 ... 0.4 mm

LUBRICATION SUPPLIED FROM ENGINE
UMLAUF-SCHMIERUNG MIT DRUCKANSCHLUSS

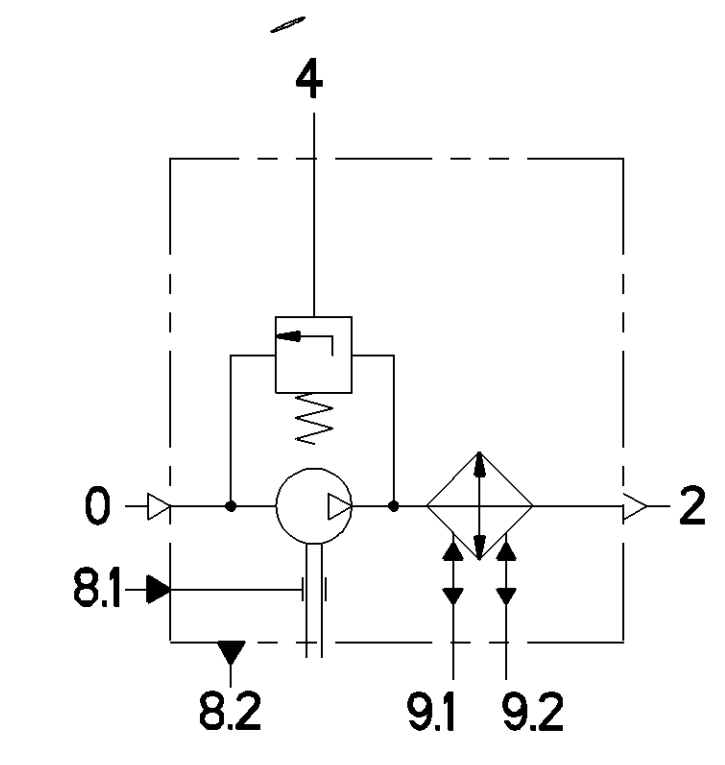
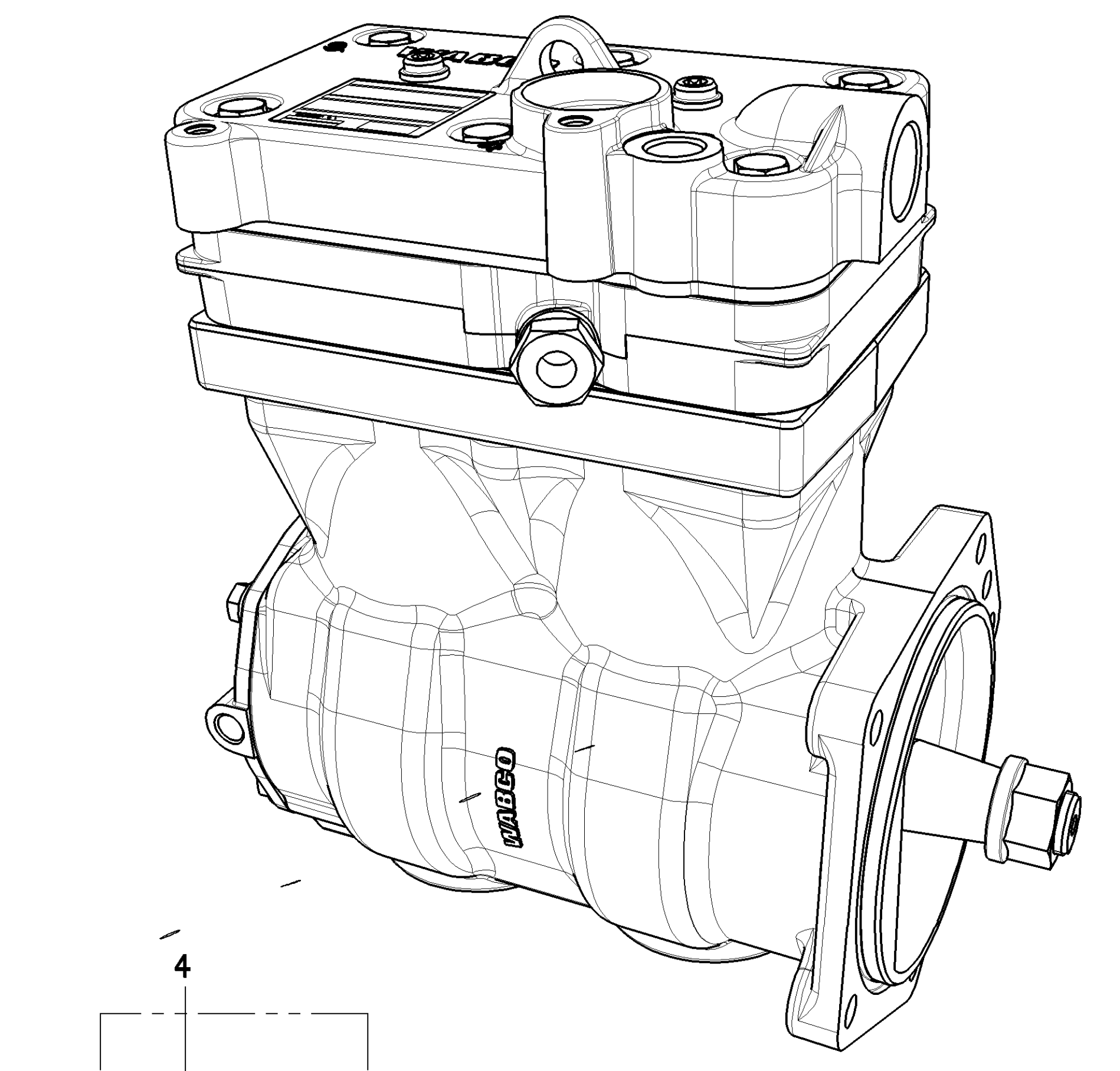
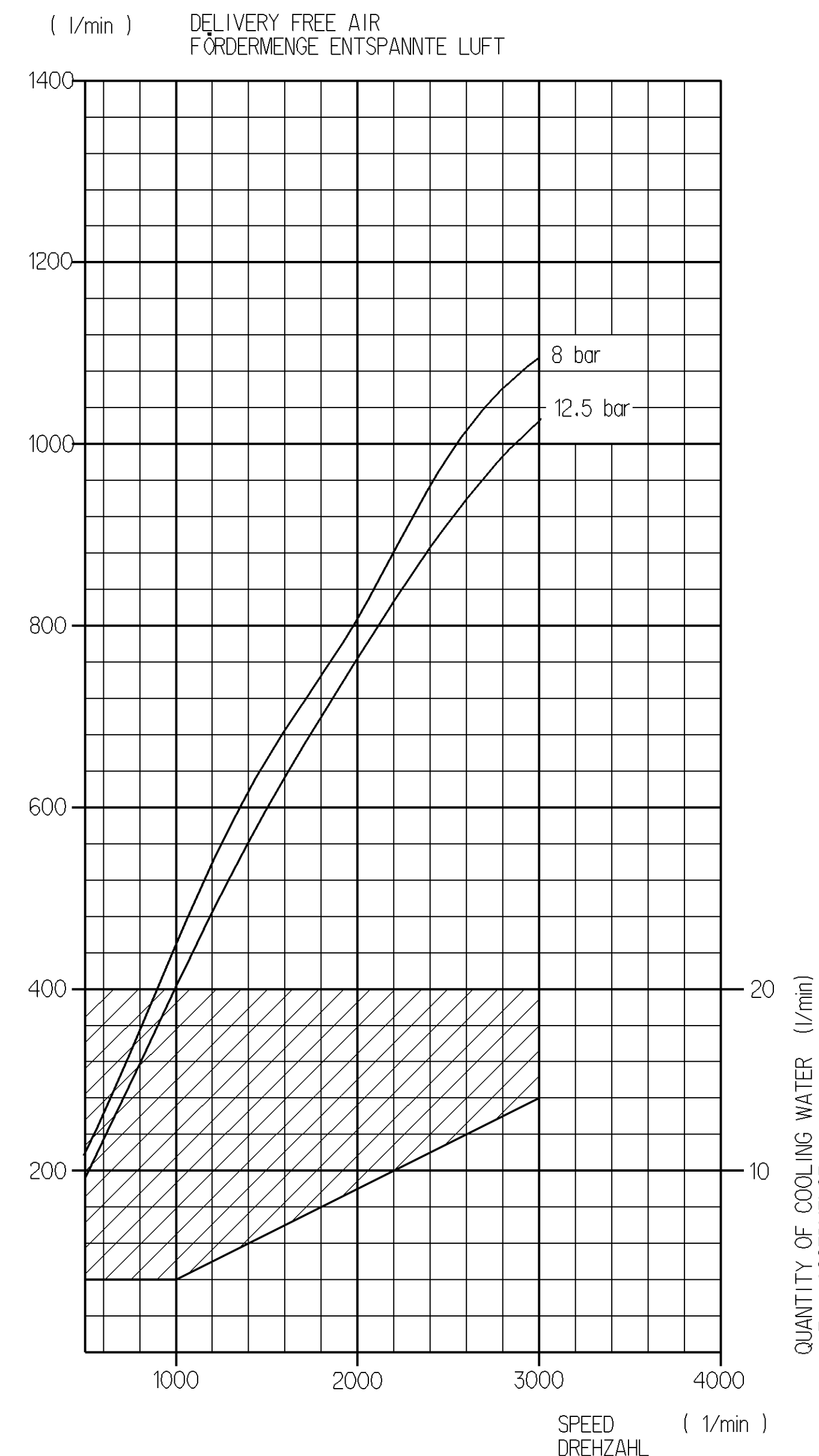
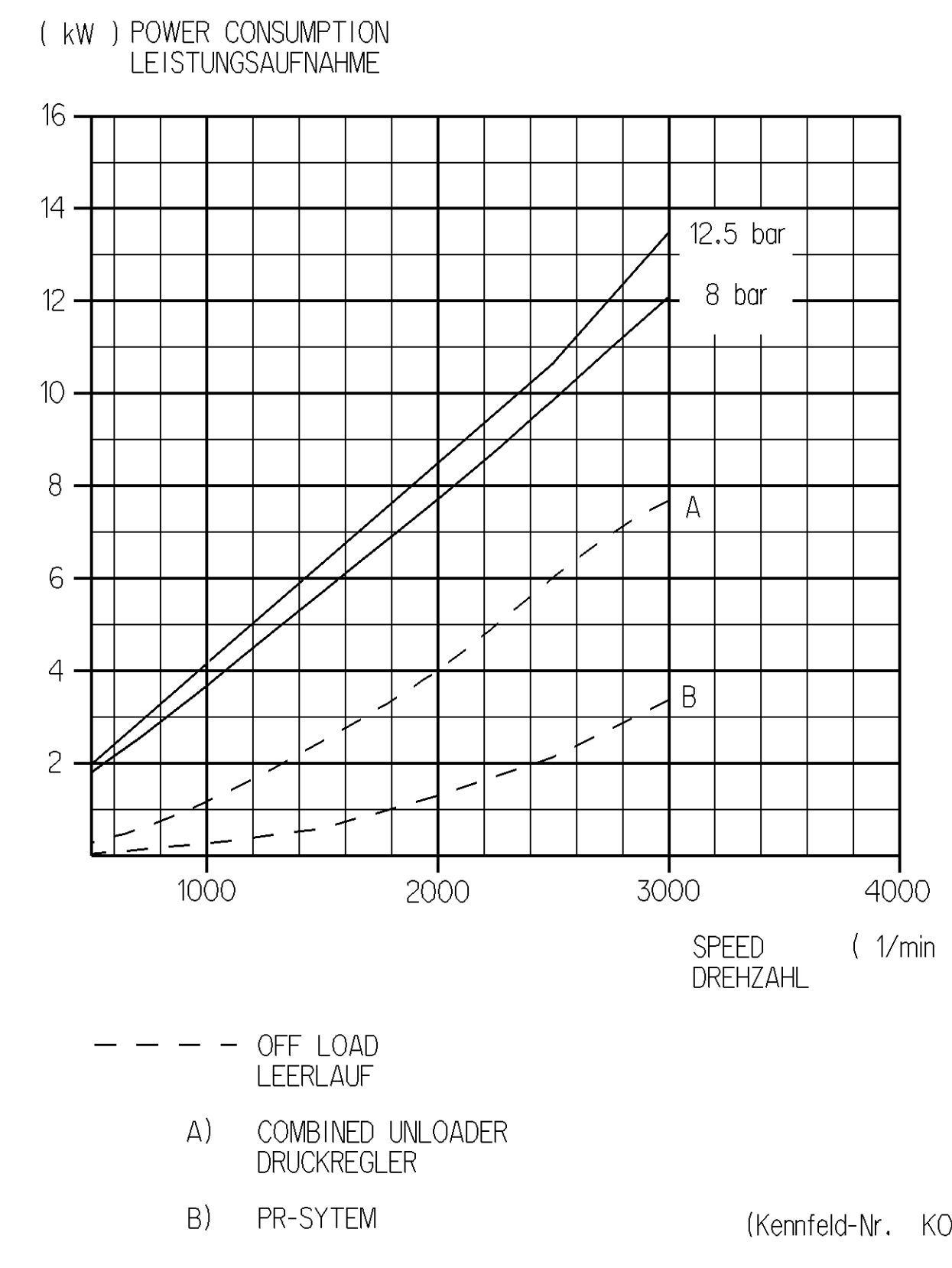
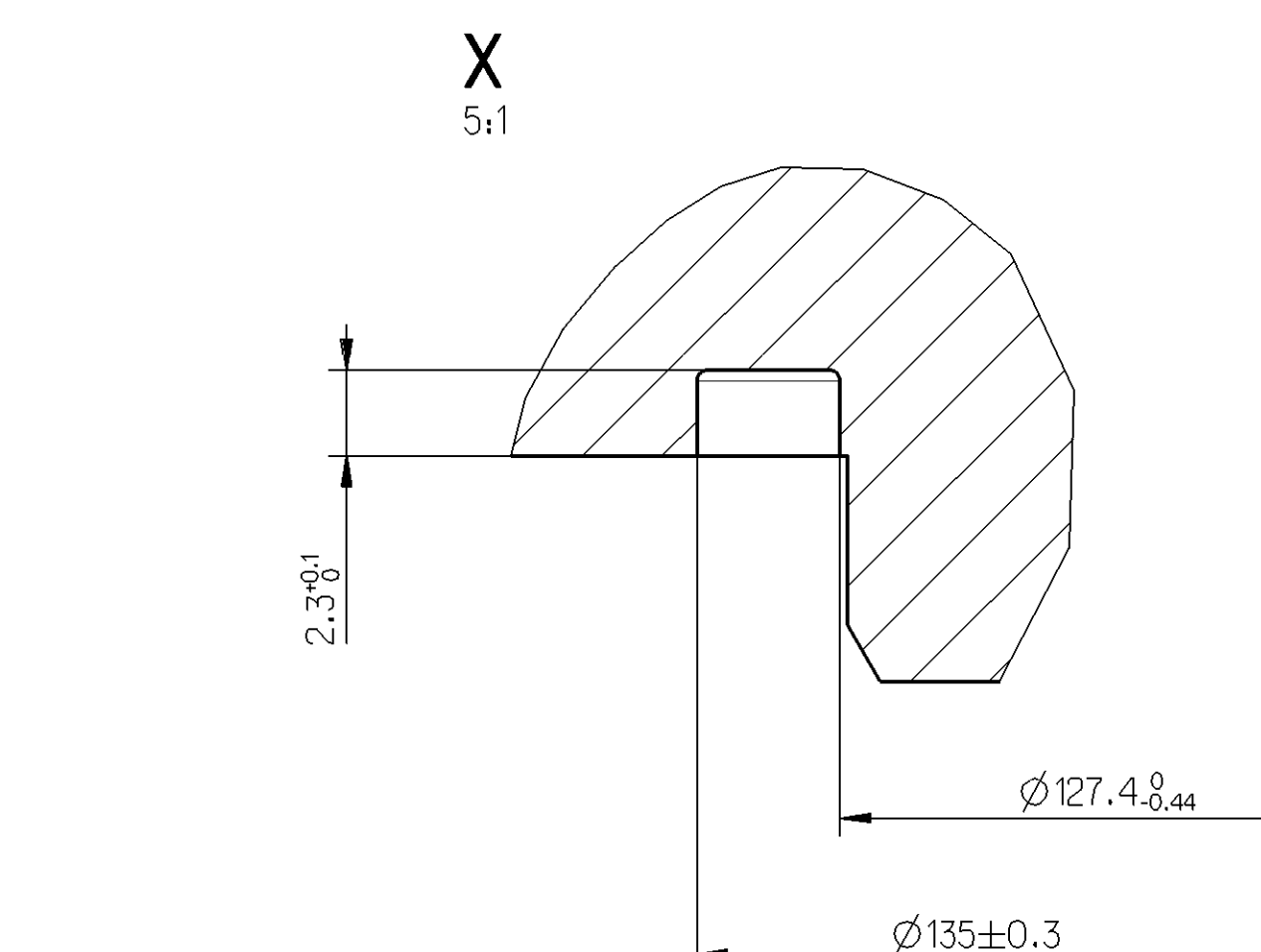
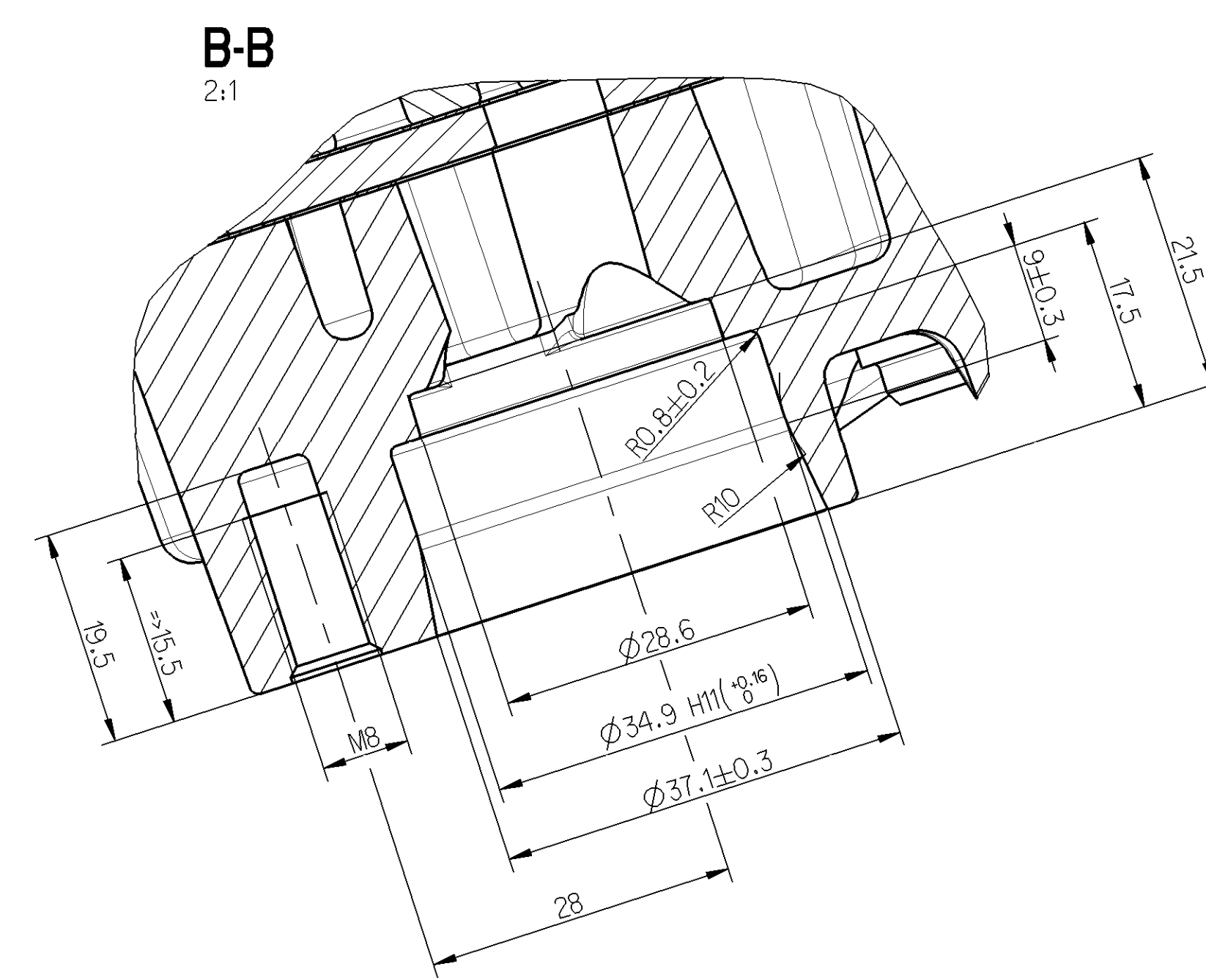
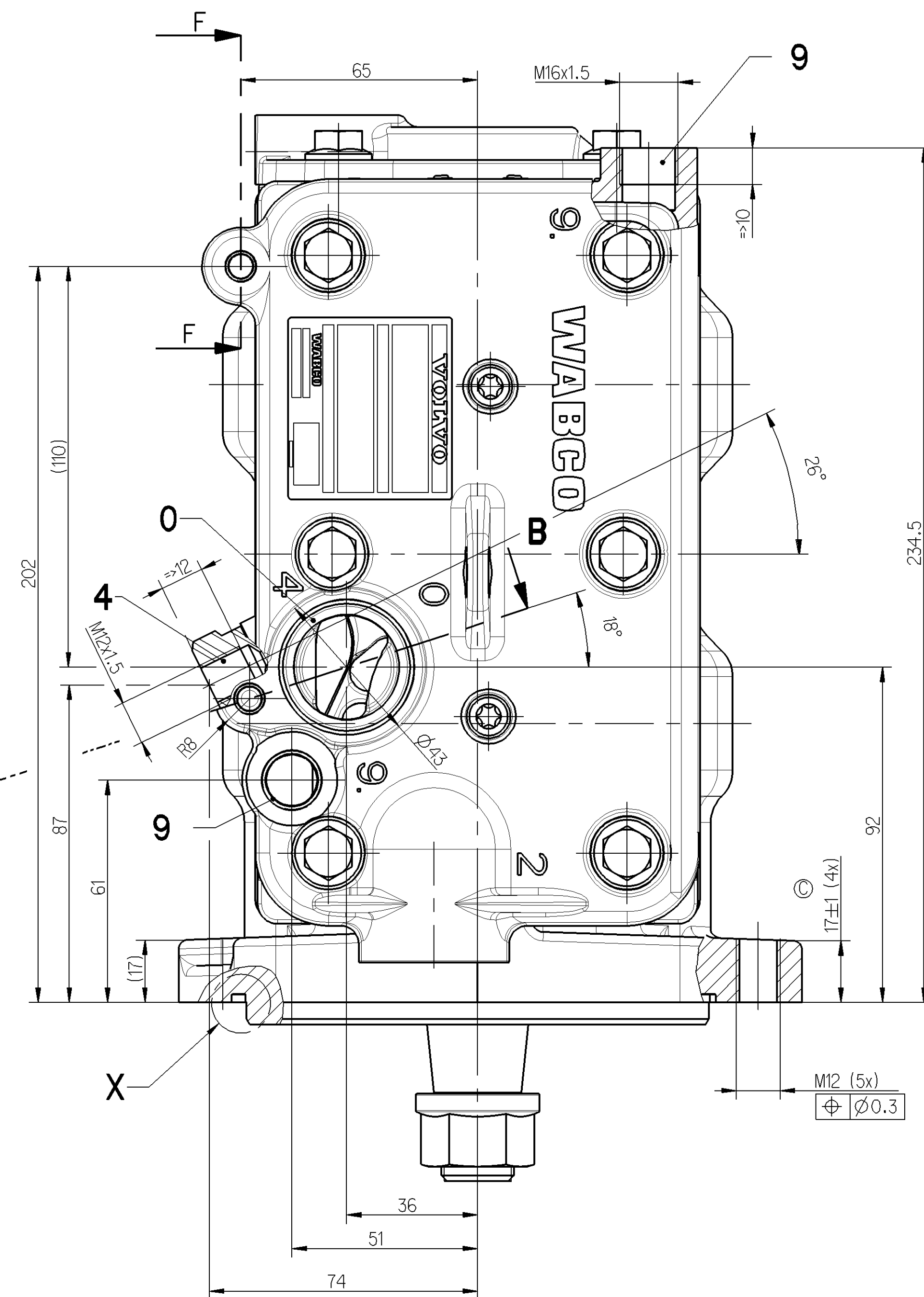
MAX. WORKING PRESSURE :
MAX. BETRIEBSDRUCK : 14 bar **

TOP PRESSURE (MAX. 4 SEC.) :
HÖCHSTDRUCK (MAX. 4 SEC.) : 16 bar **

** MEASURING POINT: DISCHARGE PORT
MESSPUNKT: DRUCKANSCHLUSS



MAX. PERMISSIBLE TILT DURING CONTINUOUS WORKING
MAX. ZULAESSIGE NEIGUNG IM DAUERBETRIEB



General Specifications 412-334-0	Copyright © 2018	General Tolerances ISO 2815	WABCO
Further Technical Data 412-704-011-0	Date 2018-03-15	Drawn Grosskopf	TWIN CYLINDER COMPRESSOR ZWEI ZYLINDER KOMPRESSOR
Scale 1:1	Sheet 005	Revised DE	
Material Al 11	Part No. 412 704 008 0	Language 1/1	
Weight 19.13	Pro/E	Scale 1:1	
File Name 412_334_0_005_DE	Proj. No. 154675	Revision 2 x C	
Project Path 412-334-0_005_DE	Approved by	Created by	