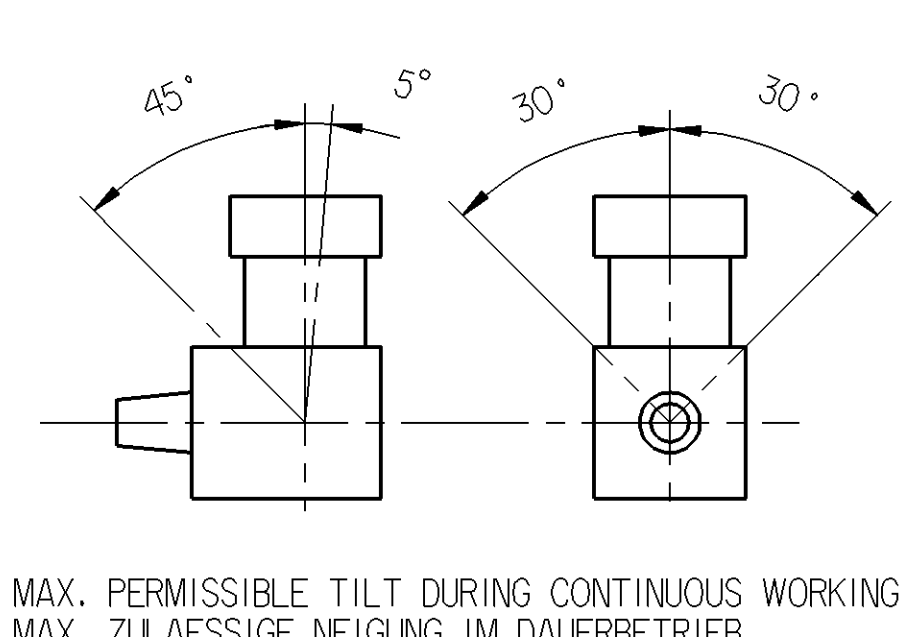
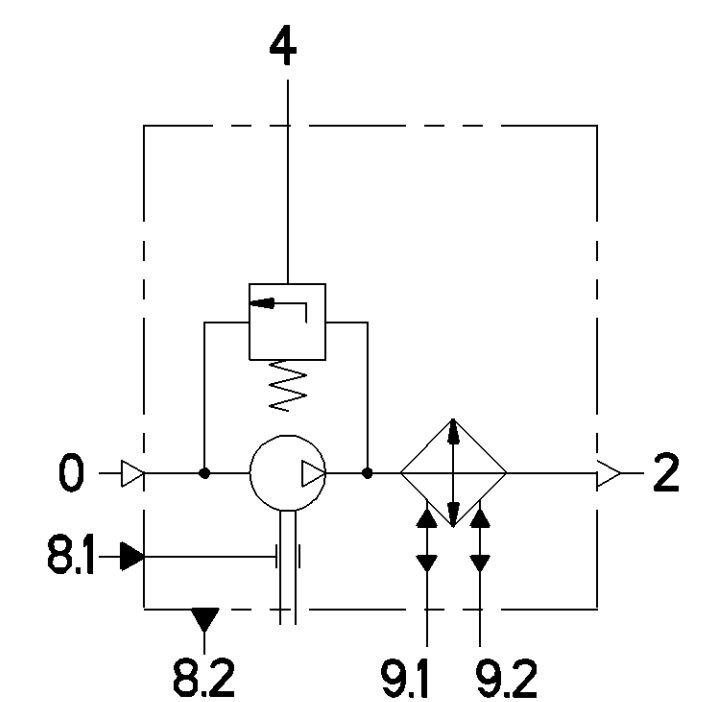
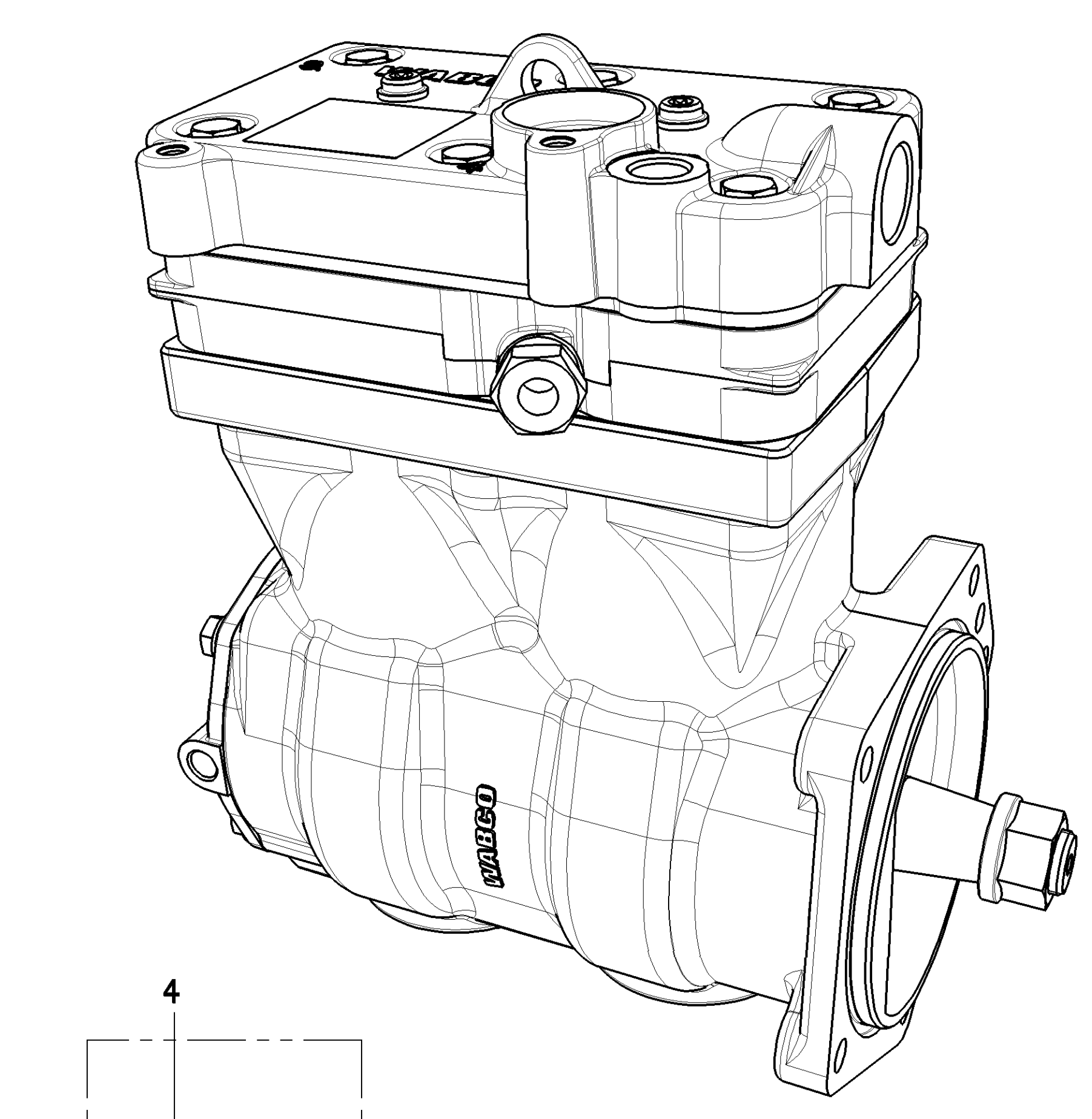
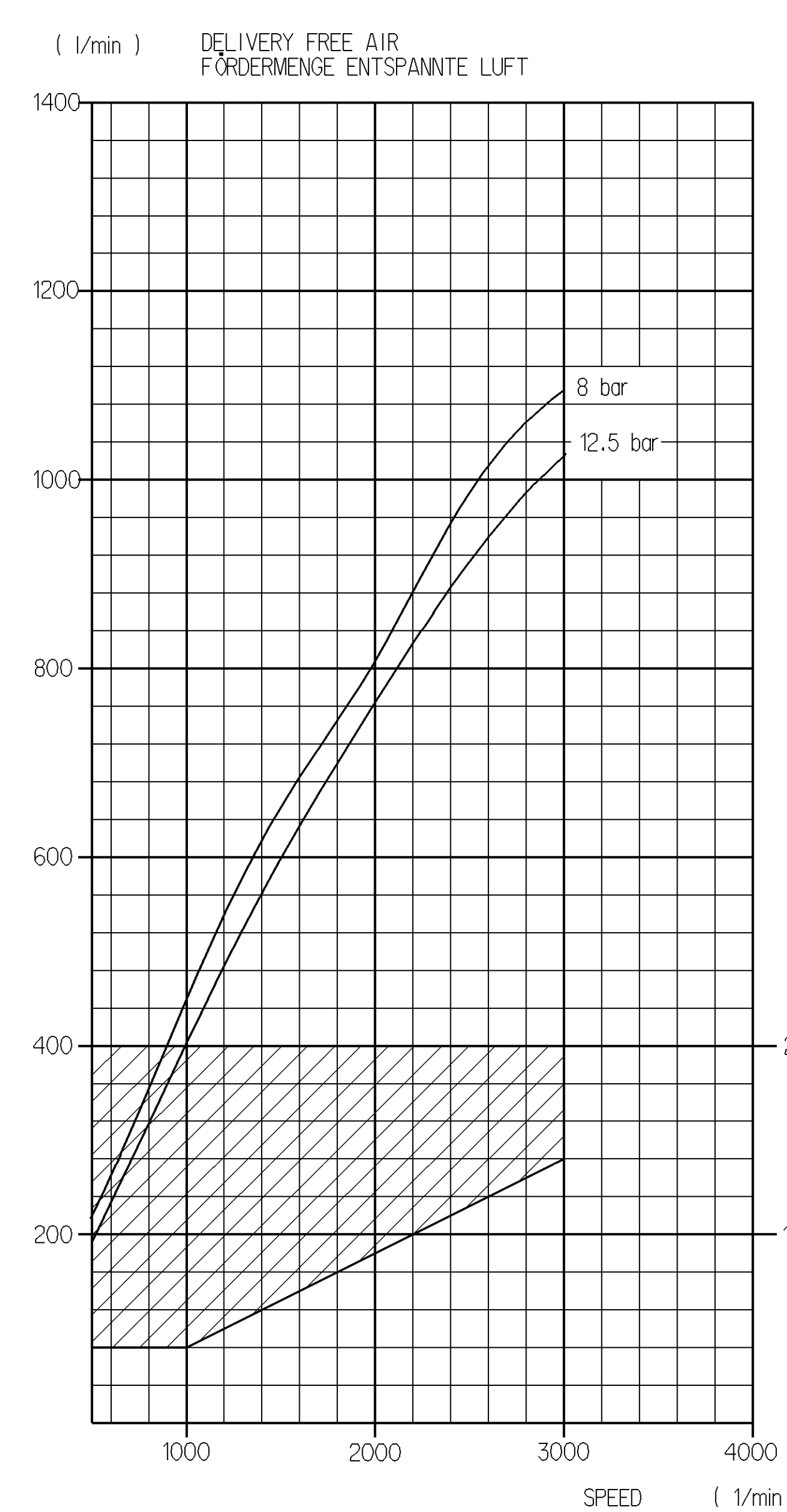
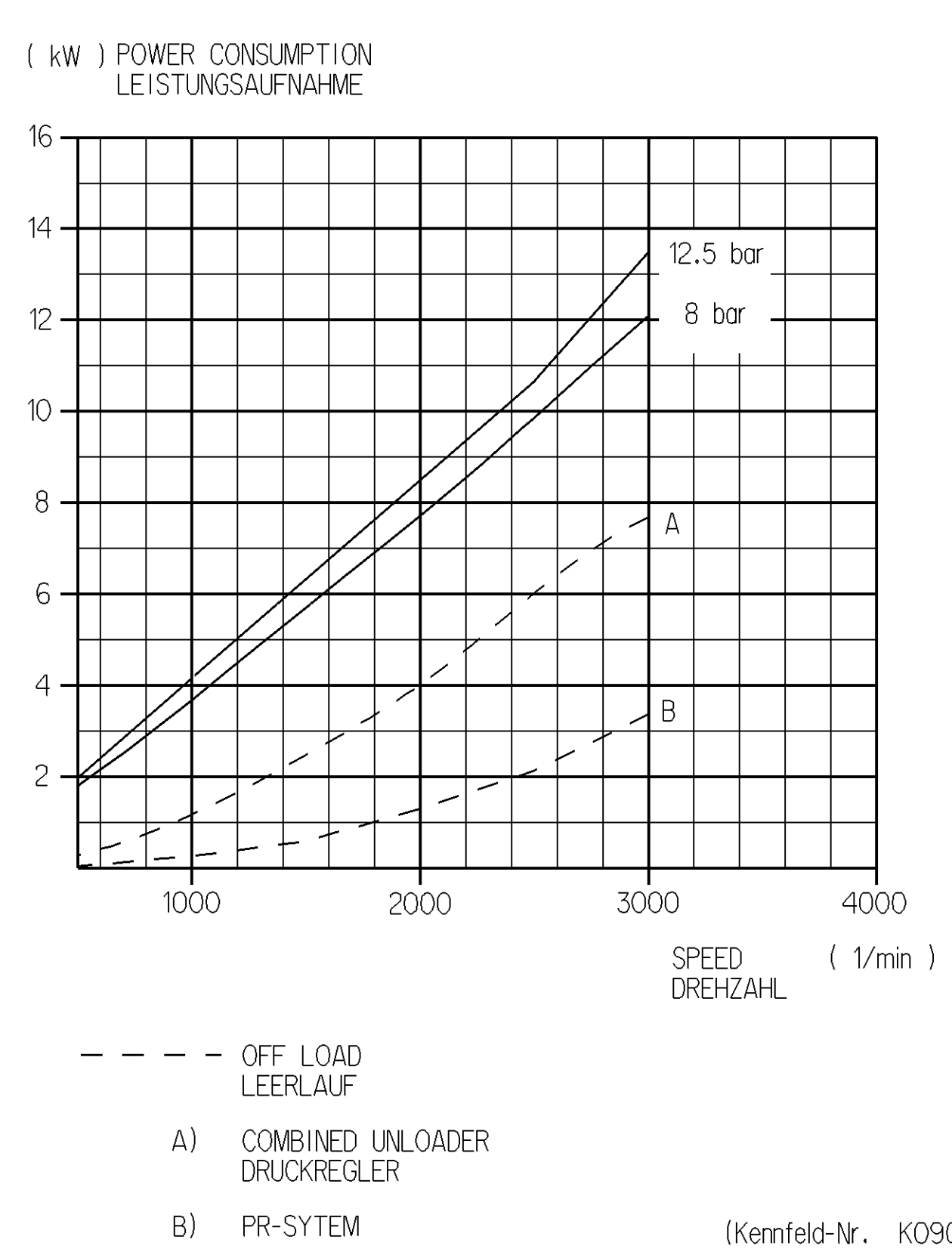
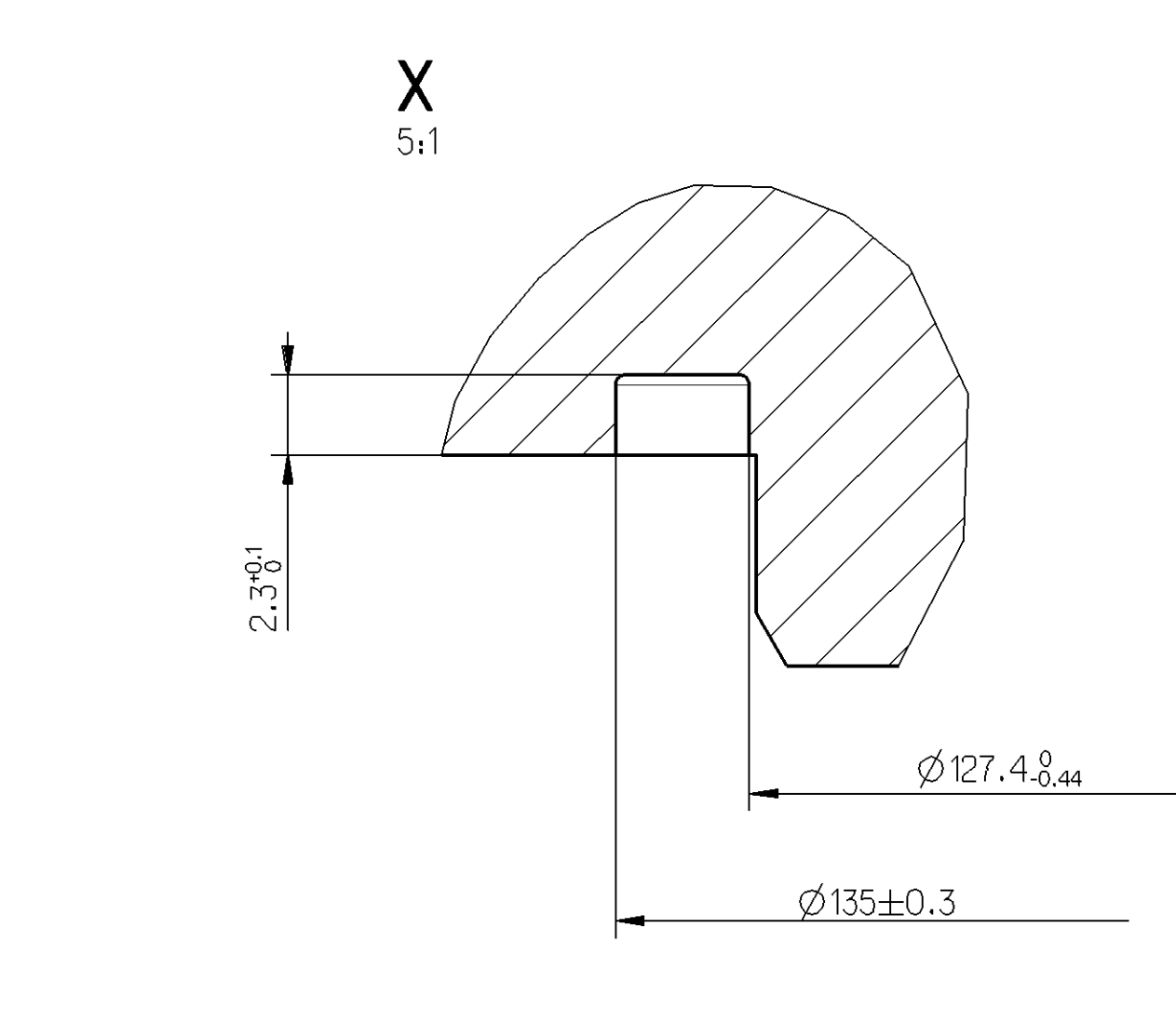
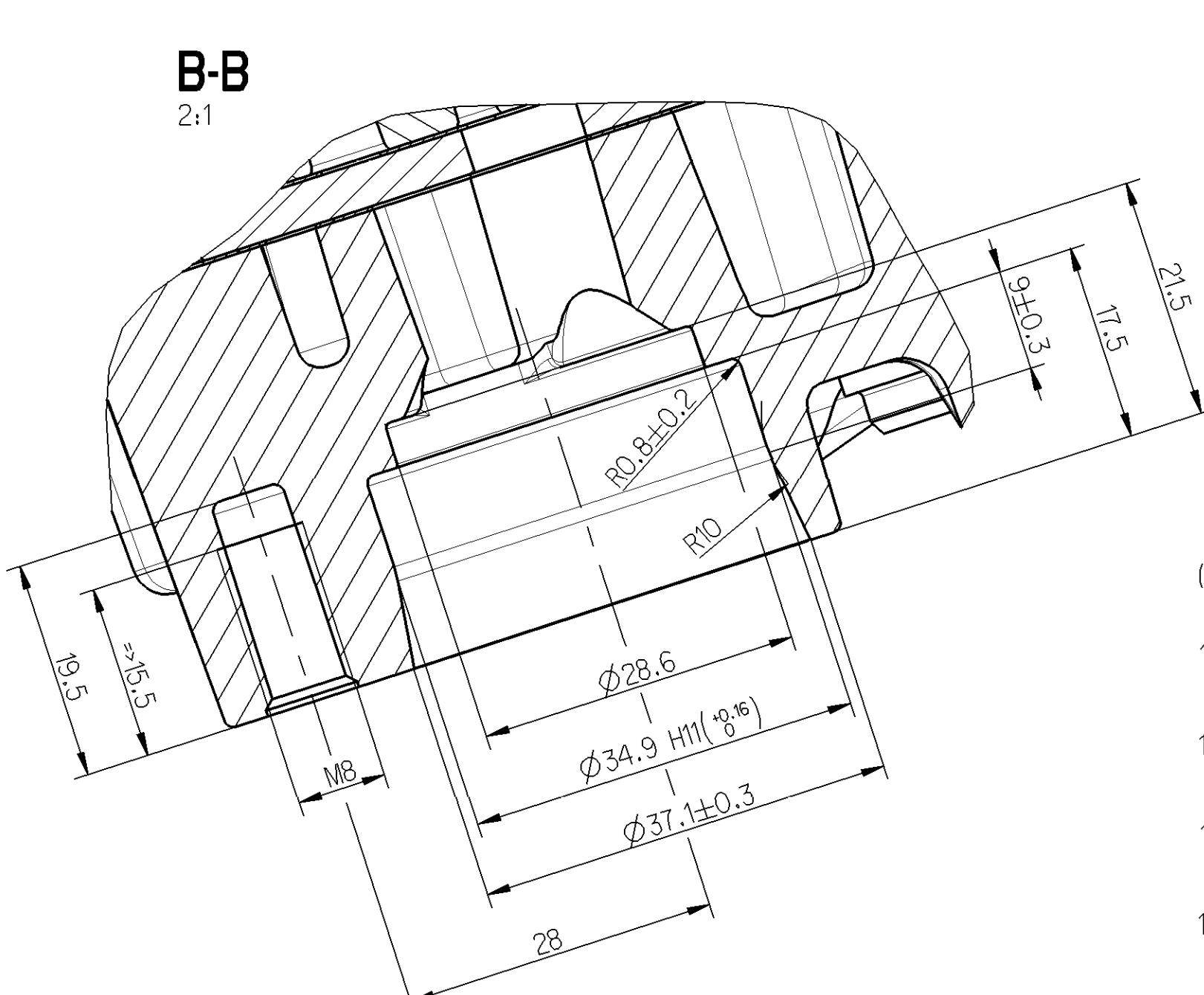
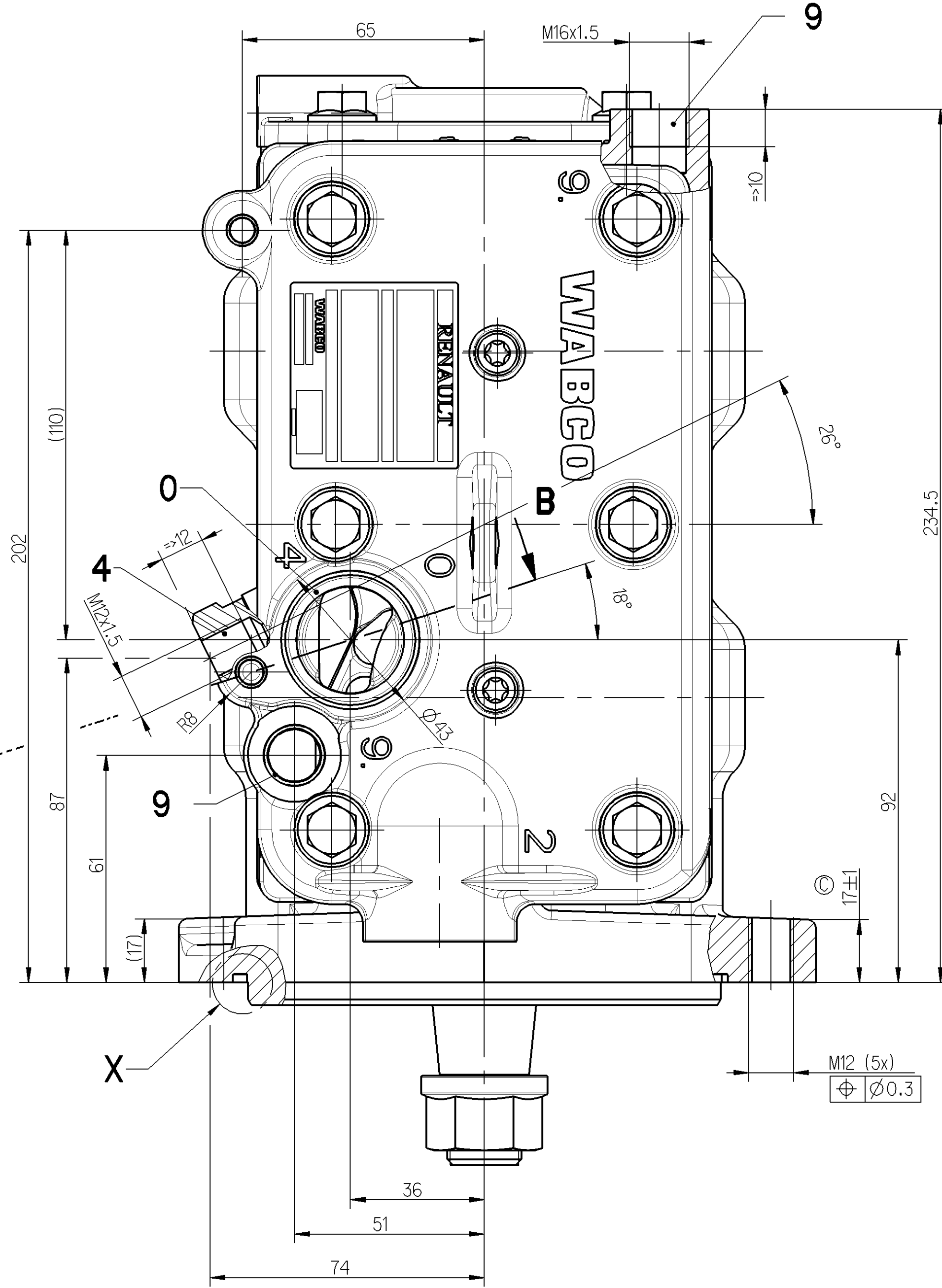


WORKING MEDIUM BETRIEBSMEDIUM :	AIR LUFT
COOLANT KÜHLMEDIUM :	WATER WITH ANTIFREEZE WASSER MIT FROSTSCHUTZ
BORE BOHRUNG :	∅ 85 mm
STROKE HUB :	62 mm
SWEPT VOLUME HUBRAUM :	704 cm <sup>3</sup>
MAX. WORKING SPEED MAX. BETRIEBSDREHZAHL :	n <sub>max</sub> = 3000 min <sup>-1</sup>
OVERSPEED (MAX. 4 SEC.) UEBERDREHZAHL (MAX. 4 SEC.) :	n <sub>ue</sub> = 1.3 x n <sub>max</sub>
END PLAY OF CRANKSHAFT AXIALSPIEL DER KURBELWELLE :	0.1 ... 0.4 mm
LUBRICATION SUPPLIED FROM ENGINE UMLAUFSCHMIERUNG MIT DRUCKANSLUSS	
MAX. WORKING PRESSURE MAX. BETRIEBSDRUCK :	14 bar **
TOP PRESSURE (MAX. 4 SEC.) HOCHDRUCK (MAX. 4 SEC.) :	16 bar **
** MEASURING POINT: DISCHARGE PORT MESSPUNKT: DRUCKANSLUSS	



MAX. PERMISSIBLE TILT DURING CONTINUOUS WORKING  
MAX. ZULAESSIGE NEIGUNG IM DAUERBETRIEB

- 0 SUCTION PORT SAUGANSCHLUSS M <= 150 Nm
- 2 DISCHARGE PORT DRUCKANSCHLUSS M <= 25 Nm
- 4 GOVERNOR PORT STEUERANSCHLUSS M <= 25 Nm
- 8.1 OIL SUPPLY DRUCKANSLUSS M <= 25 Nm
- 8.2 OIL DRAIN ÖLRÜCKLAUF M <= 35 Nm
- 9 COOLANT CONNECTION KÜHLMITTELANSCHLUSS M <= 35 Nm



General Specification: 412-354-0	Copyright: WABCO	<b>WABCO</b>
Further Technical Data: 412 704 011 0	Date: 2011-03-16	TWIN CYLINDER COMPRESSOR ZWEIZYLINDER-KOMPRESSOR
Doc. Code: 412-354-0	Drawn: 1 110 7	Material No.: 412 704 009 0
General Tolerances: 412-354-0	2011-03-16	005 DE 1/1
Range of Nominal Dimensions ( ± mm )	19,15	154675
Class 11 ± 0.50	1:1	2 x C
Class 12 ± 0.50	1:1	500
Class 13 ± 0.50	1:1	
Class 14 ± 0.50	1:1	
Class 15 ± 0.50	1:1	
Class 16 ± 0.50	1:1	
Class 17 ± 0.50	1:1	
Class 18 ± 0.50	1:1	
Class 19 ± 0.50	1:1	
Class 20 ± 0.50	1:1	
Class 21 ± 0.50	1:1	
Class 22 ± 0.50	1:1	
Class 23 ± 0.50	1:1	
Class 24 ± 0.50	1:1	
Class 25 ± 0.50	1:1	
Class 26 ± 0.50	1:1	
Class 27 ± 0.50	1:1	
Class 28 ± 0.50	1:1	
Class 29 ± 0.50	1:1	
Class 30 ± 0.50	1:1	
Class 31 ± 0.50	1:1	
Class 32 ± 0.50	1:1	
Class 33 ± 0.50	1:1	
Class 34 ± 0.50	1:1	
Class 35 ± 0.50	1:1	
Class 36 ± 0.50	1:1	
Class 37 ± 0.50	1:1	
Class 38 ± 0.50	1:1	
Class 39 ± 0.50	1:1	
Class 40 ± 0.50	1:1	
Class 41 ± 0.50	1:1	
Class 42 ± 0.50	1:1	
Class 43 ± 0.50	1:1	
Class 44 ± 0.50	1:1	
Class 45 ± 0.50	1:1	
Class 46 ± 0.50	1:1	
Class 47 ± 0.50	1:1	
Class 48 ± 0.50	1:1	
Class 49 ± 0.50	1:1	
Class 50 ± 0.50	1:1	
Class 51 ± 0.50	1:1	
Class 52 ± 0.50	1:1	
Class 53 ± 0.50	1:1	
Class 54 ± 0.50	1:1	
Class 55 ± 0.50	1:1	
Class 56 ± 0.50	1:1	
Class 57 ± 0.50	1:1	
Class 58 ± 0.50	1:1	
Class 59 ± 0.50	1:1	
Class 60 ± 0.50	1:1	
Class 61 ± 0.50	1:1	
Class 62 ± 0.50	1:1	
Class 63 ± 0.50	1:1	
Class 64 ± 0.50	1:1	
Class 65 ± 0.50	1:1	
Class 66 ± 0.50	1:1	
Class 67 ± 0.50	1:1	
Class 68 ± 0.50	1:1	
Class 69 ± 0.50	1:1	
Class 70 ± 0.50	1:1	
Class 71 ± 0.50	1:1	
Class 72 ± 0.50	1:1	
Class 73 ± 0.50	1:1	
Class 74 ± 0.50	1:1	
Class 75 ± 0.50	1:1	
Class 76 ± 0.50	1:1	
Class 77 ± 0.50	1:1	
Class 78 ± 0.50	1:1	
Class 79 ± 0.50	1:1	
Class 80 ± 0.50	1:1	
Class 81 ± 0.50	1:1	
Class 82 ± 0.50	1:1	
Class 83 ± 0.50	1:1	
Class 84 ± 0.50	1:1	
Class 85 ± 0.50	1:1	
Class 86 ± 0.50	1:1	
Class 87 ± 0.50	1:1	
Class 88 ± 0.50	1:1	
Class 89 ± 0.50	1:1	
Class 90 ± 0.50	1:1	
Class 91 ± 0.50	1:1	
Class 92 ± 0.50	1:1	
Class 93 ± 0.50	1:1	
Class 94 ± 0.50	1:1	
Class 95 ± 0.50	1:1	
Class 96 ± 0.50	1:1	
Class 97 ± 0.50	1:1	
Class 98 ± 0.50	1:1	
Class 99 ± 0.50	1:1	
Class 100 ± 0.50	1:1	