

WORKING MEDIUM : AIR
 BETRIEBSMEDIUM : LUFT

COOLANT : WATER WITH ANTIFREEZE
 KÜHLMEDIUM : WASSER MIT FROSTSCHUTZ

BORE : Ø 85 mm
 BOHRUNG : Ø 85 mm

STROKE : 62 mm
 HUB : 62 mm

SWEPT VOLUME : 704 cm³
 HUBRAUM : 704 cm³

MAX. WORKING SPEED : n_{max} = 3000 min⁻¹
 MAX. BETRIEBSDREHZAHL : n_{max} = 3000 min⁻¹

OVERSPEED (MAX. 4 SEC.) : n_{ue} = 1.3 x n_{max}
 UEBERDREHZAHL (MAX. 4 SEC.) : n_{ue} = 1.3 x n_{max}

END PLAY OF CRANKSHAFT AXIALSPIEL DER KURBELWELLE : 0.1 ... 0.4 mm

MAX. WORKING PRESSURE : 14 bar **
 MAX. BETRIEBSDRUCK : 14 bar **

TOP PRESSURE (MAX. 4 SEC.) : 16 bar **
 HÖCHSTDRUCK (MAX. 4 SEC.) : 16 bar **

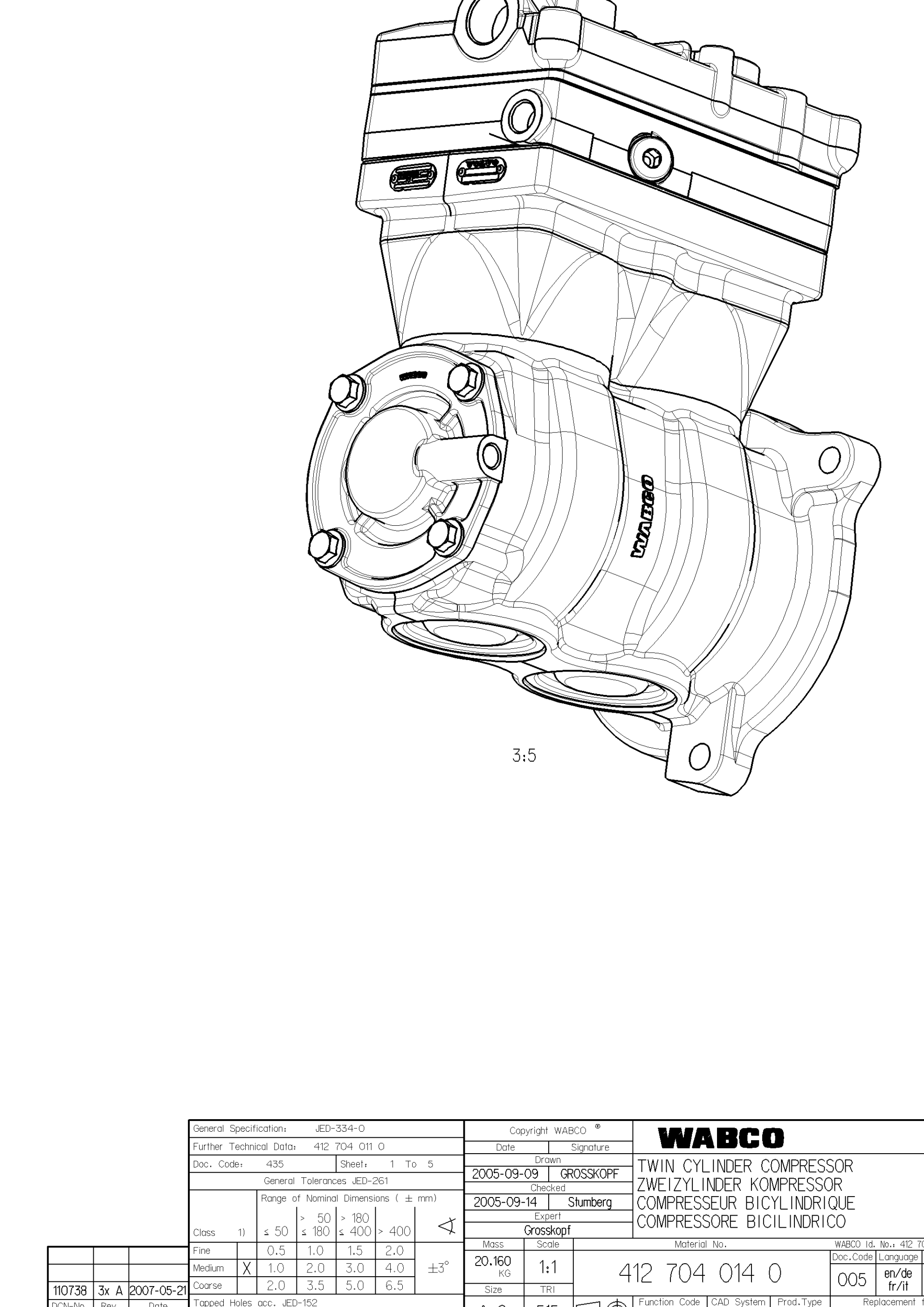
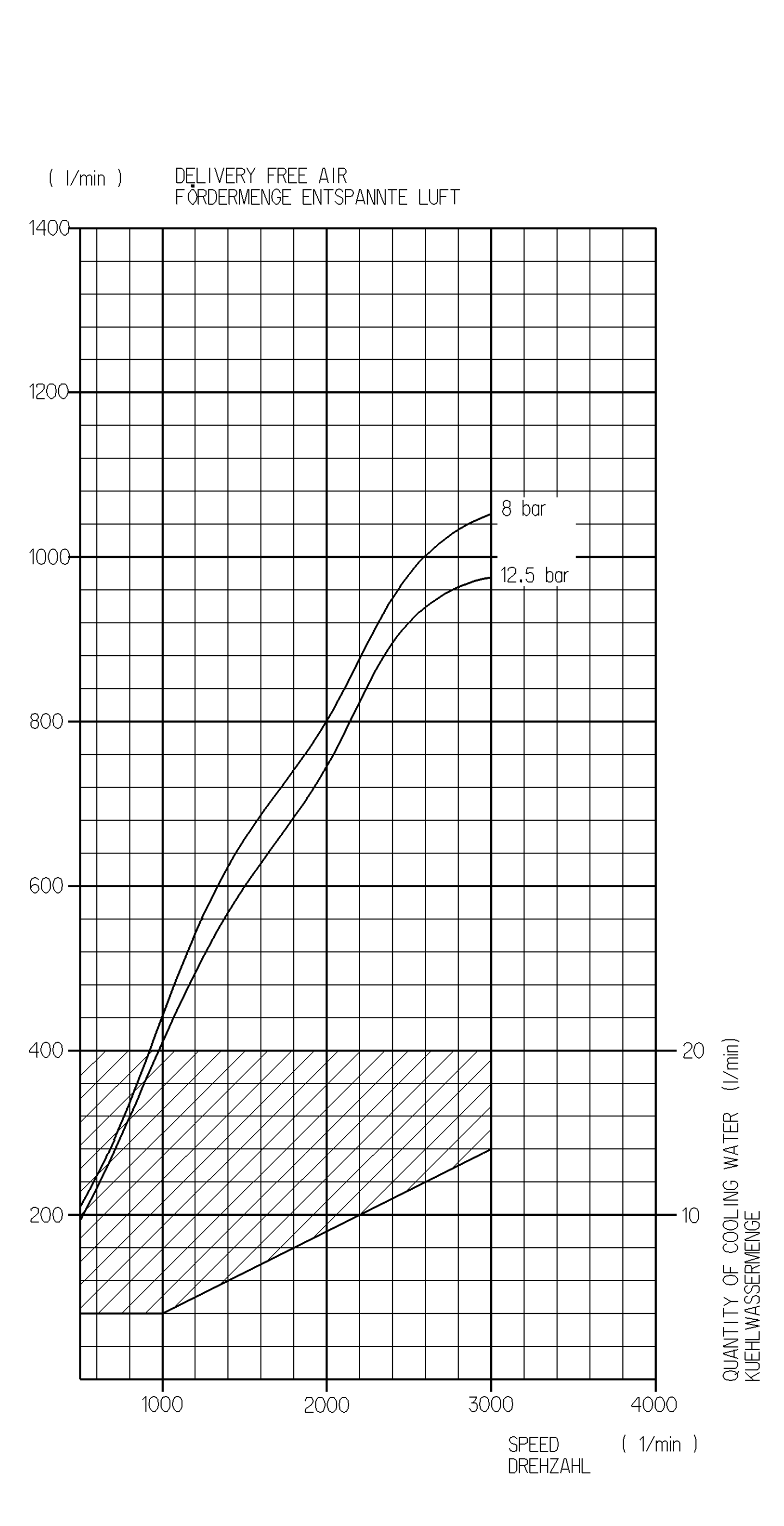
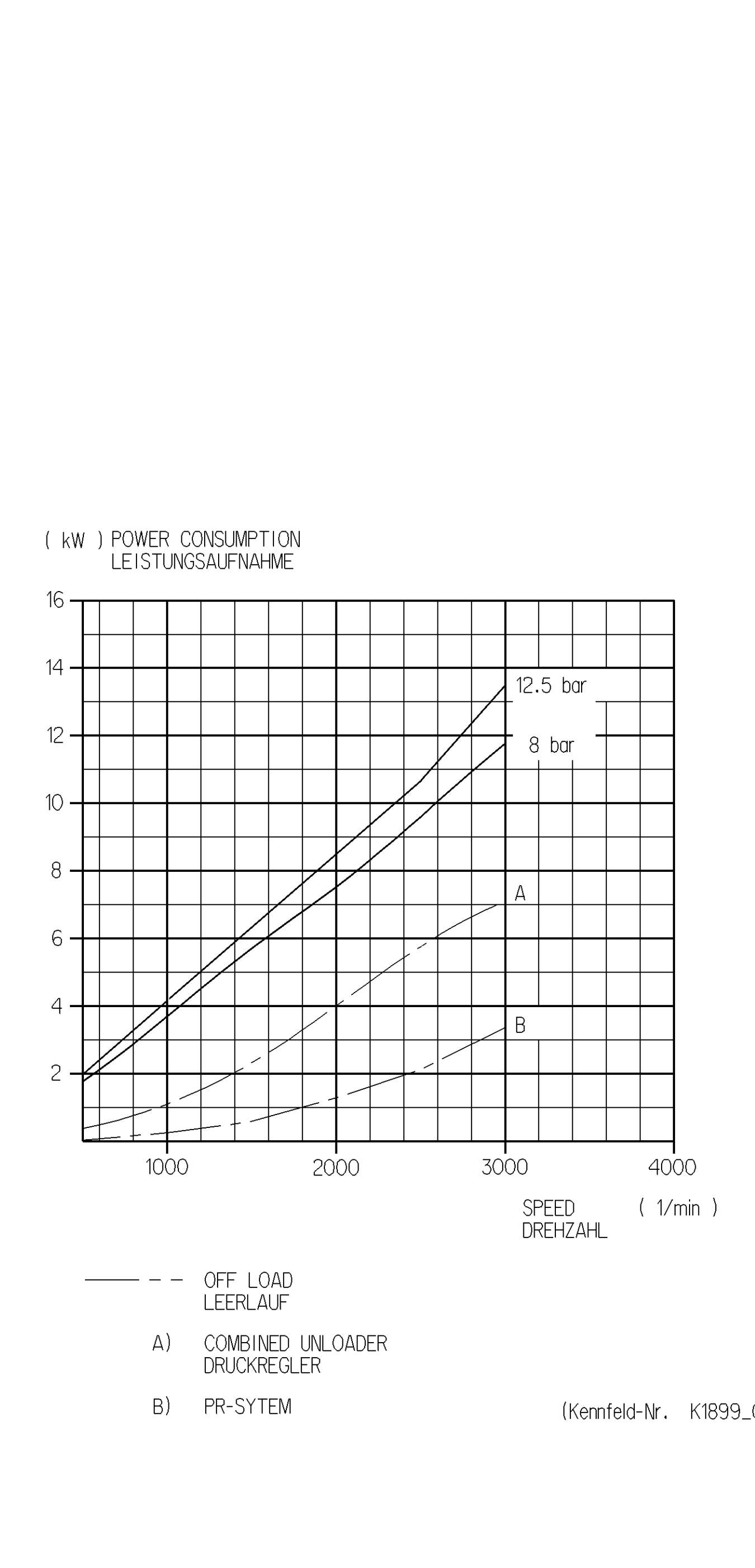
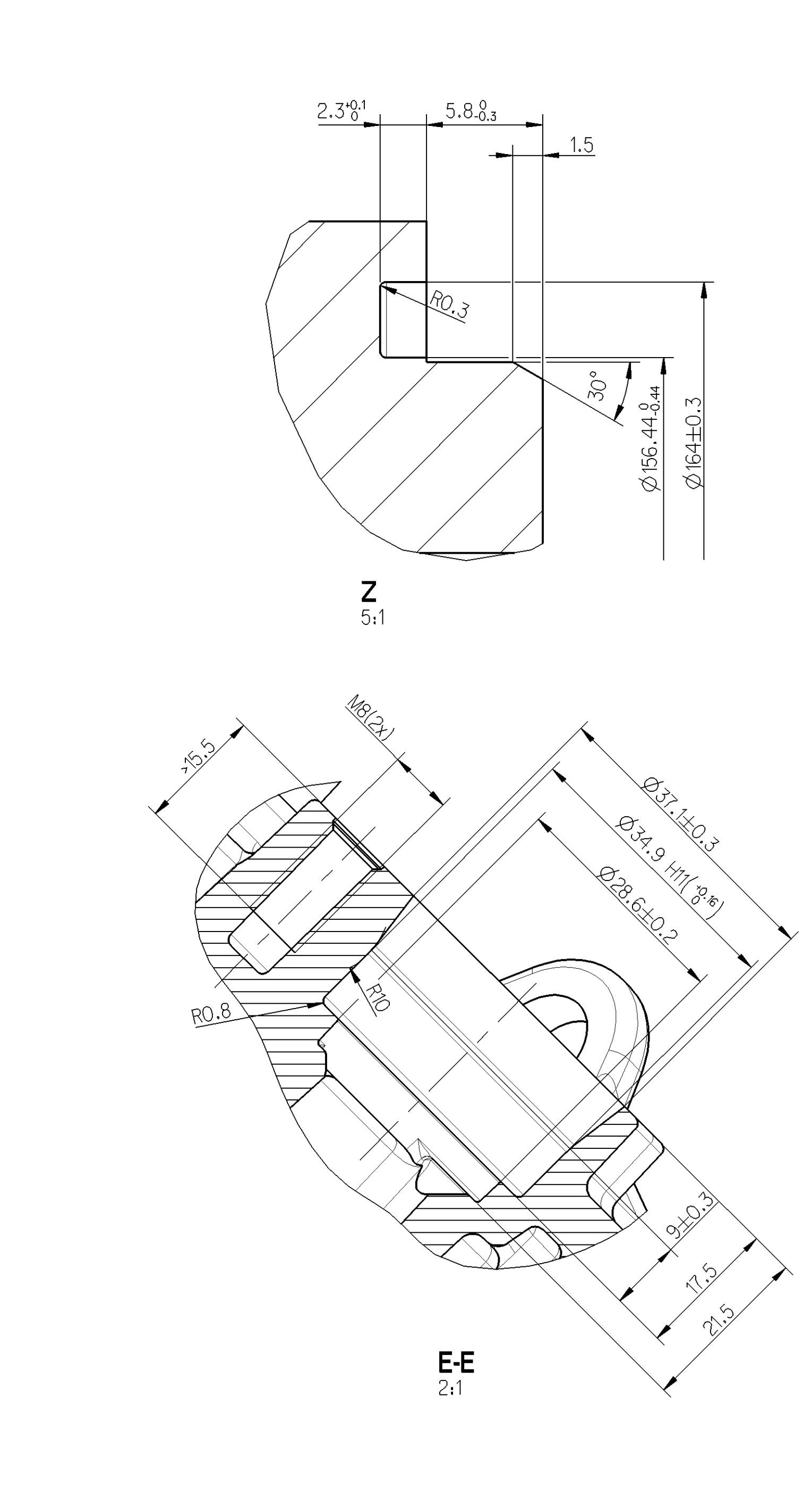
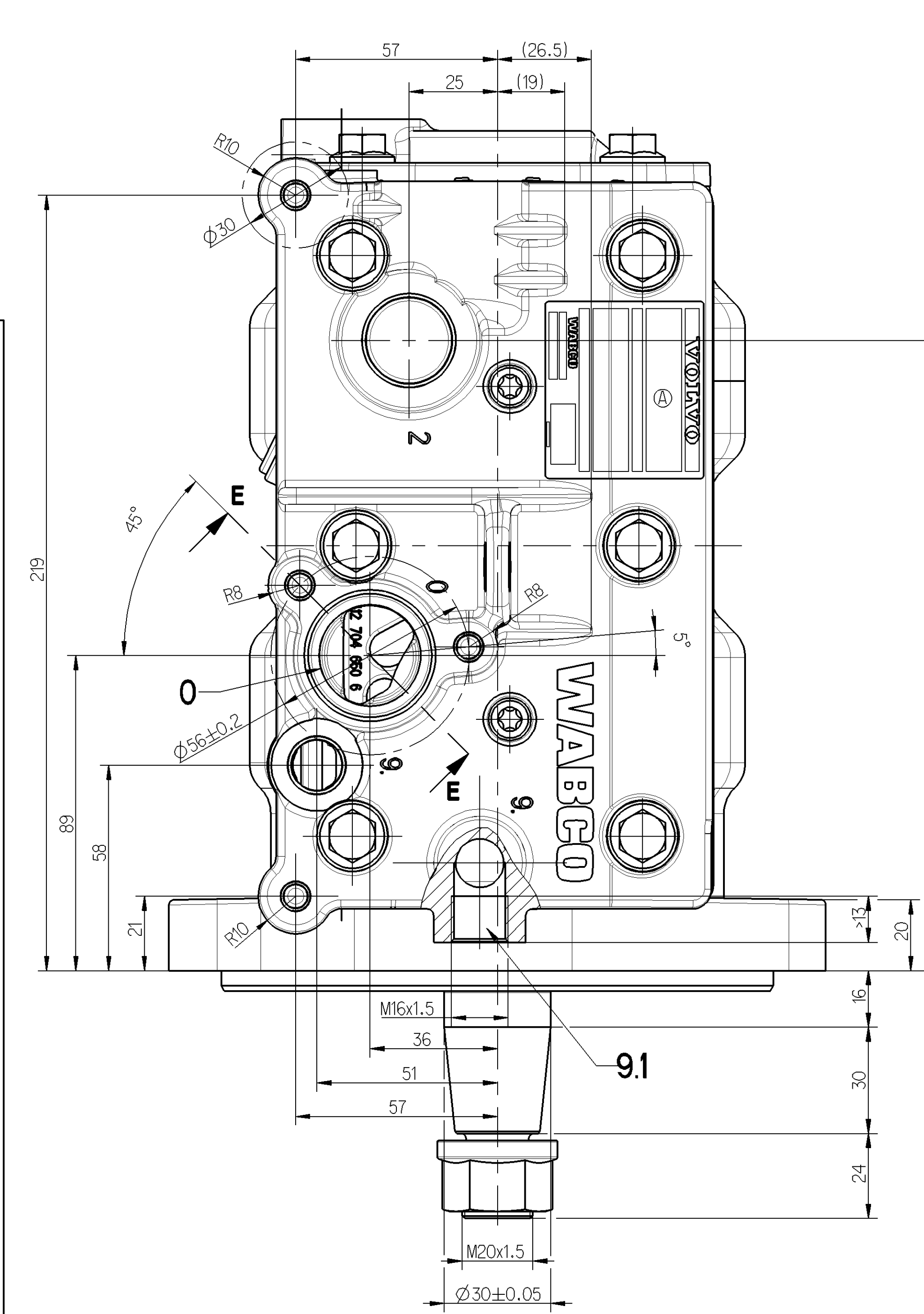
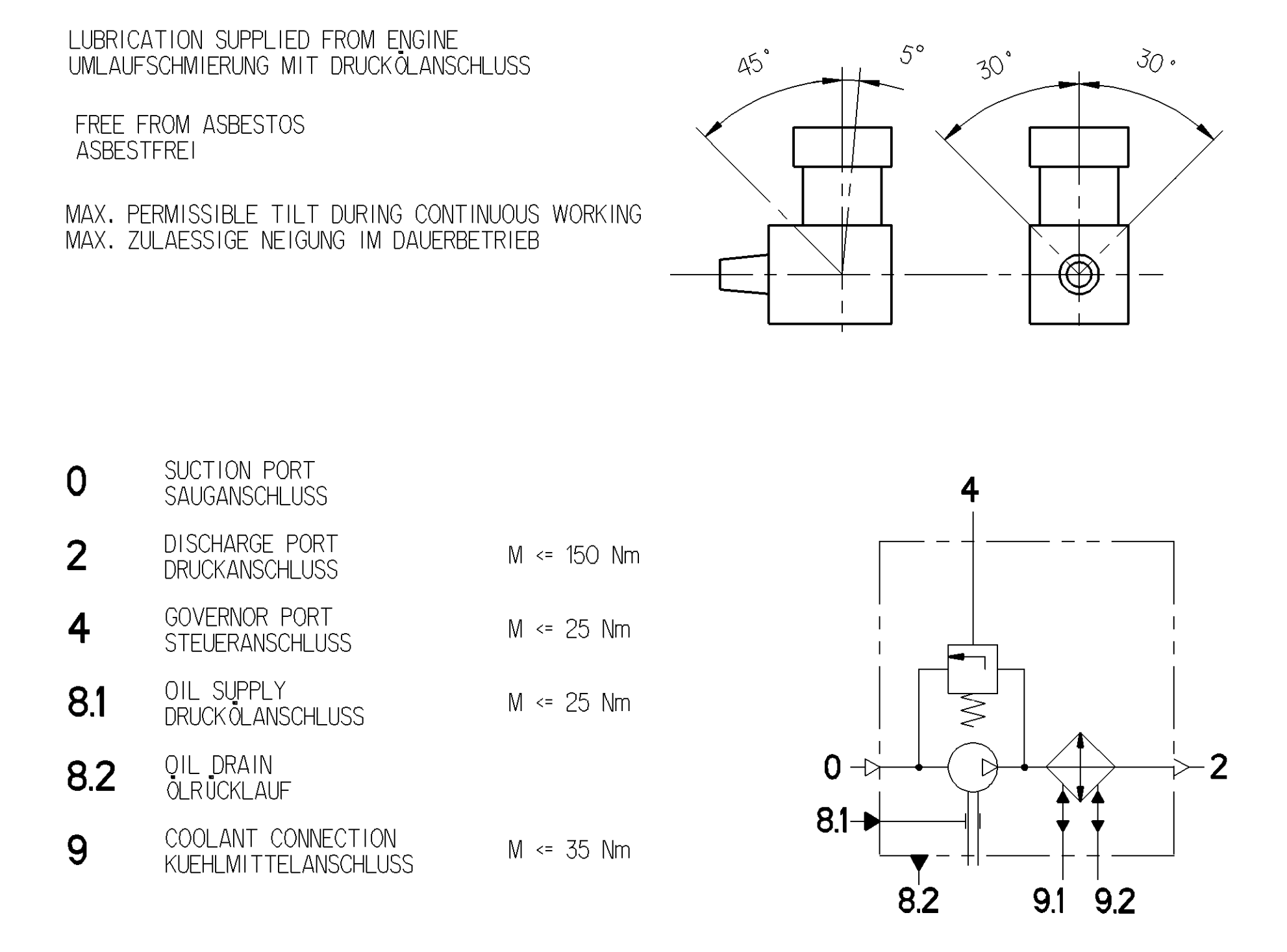
** MEASURING POINT: DISCHARGE PORT
 ** MESSPUNKT: DRUCKANSCHLUSS

PAINTED BLACK ON NOT MACHINED CAST IRON SURFACES
 NICHT BEARBEITETE GUSSEISENFLÄCHEN SCHWARZ LACKIERT

LUBRICATION SUPPLIED FROM ENGINE
 UMLAUFSCHMIERUNG MIT DRUCKÖLANSCHLUSS

FREE FROM ASBESTOS
 ASBESTFREI

MAX. PERMISSIBLE TILT DURING CONTINUOUS WORKING
 MAX. ZULAESSIGE NEIGUNG IM DAUERBETRIEB



General Specification: JED-334-0		Copyright WABCO *	
Further Technical Data: 412 704 011 0		Date: Structure:	
Doc. Code: 428	Draw: 1 To 5	2005-09-09 GROSSKOPF	
General Tolerances: e12-201		2005-09-14 Skarberg	
Range of Nominal Dimensions (i.e. mm)		Grosskopf	
Class	11 < 50	120 < 180	200 < 400
Fine	0.05	0.1	0.15
Medium	1.0	2.0	3.0
Coarse	2.0	3.5	5.0
Material No.	412 704 014 0		005
Size	A 0 515		1/1
Function Code	005		1/1
Production Code	005		1/1
Revision	0.0 X		412 704 010 0