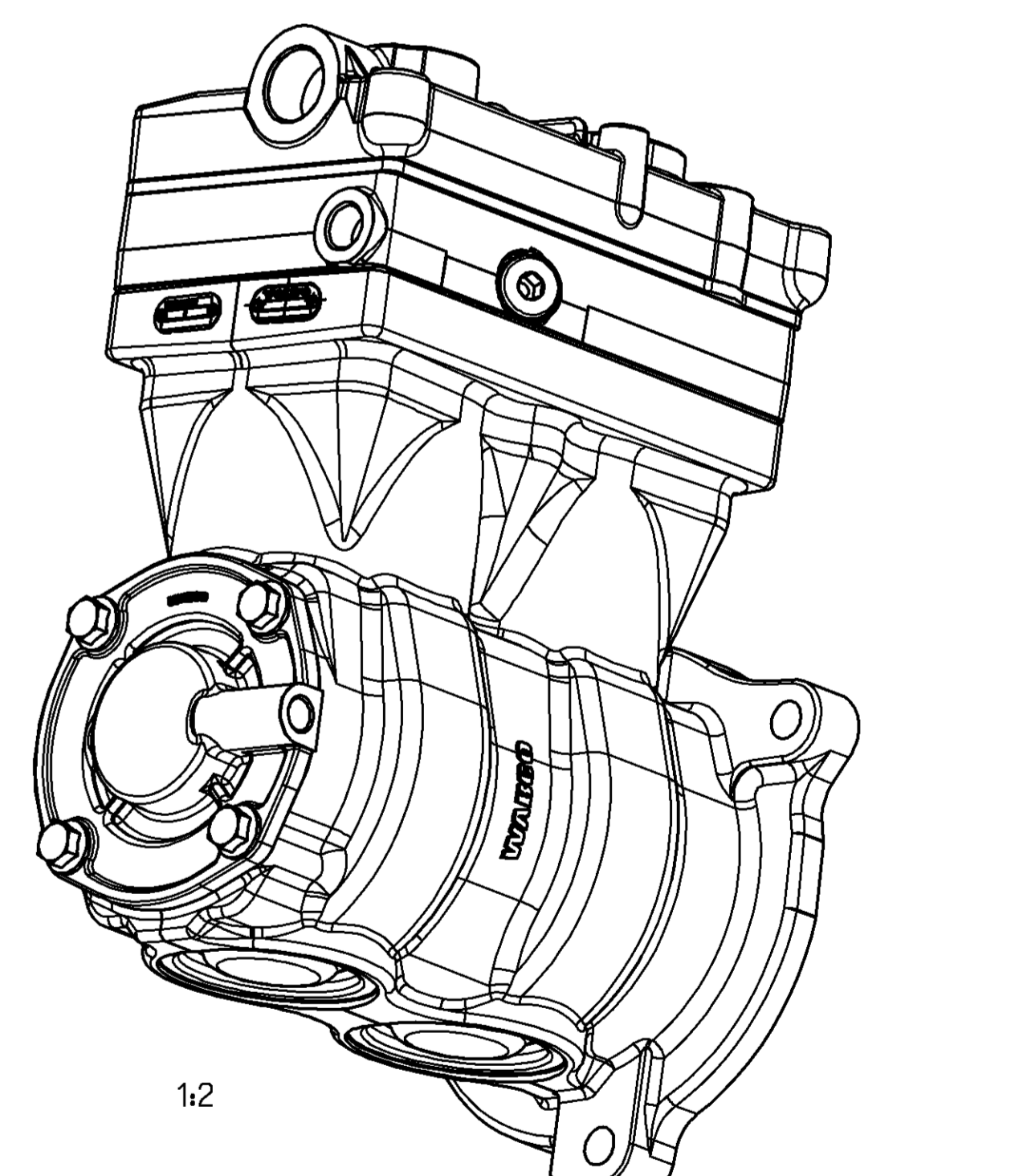
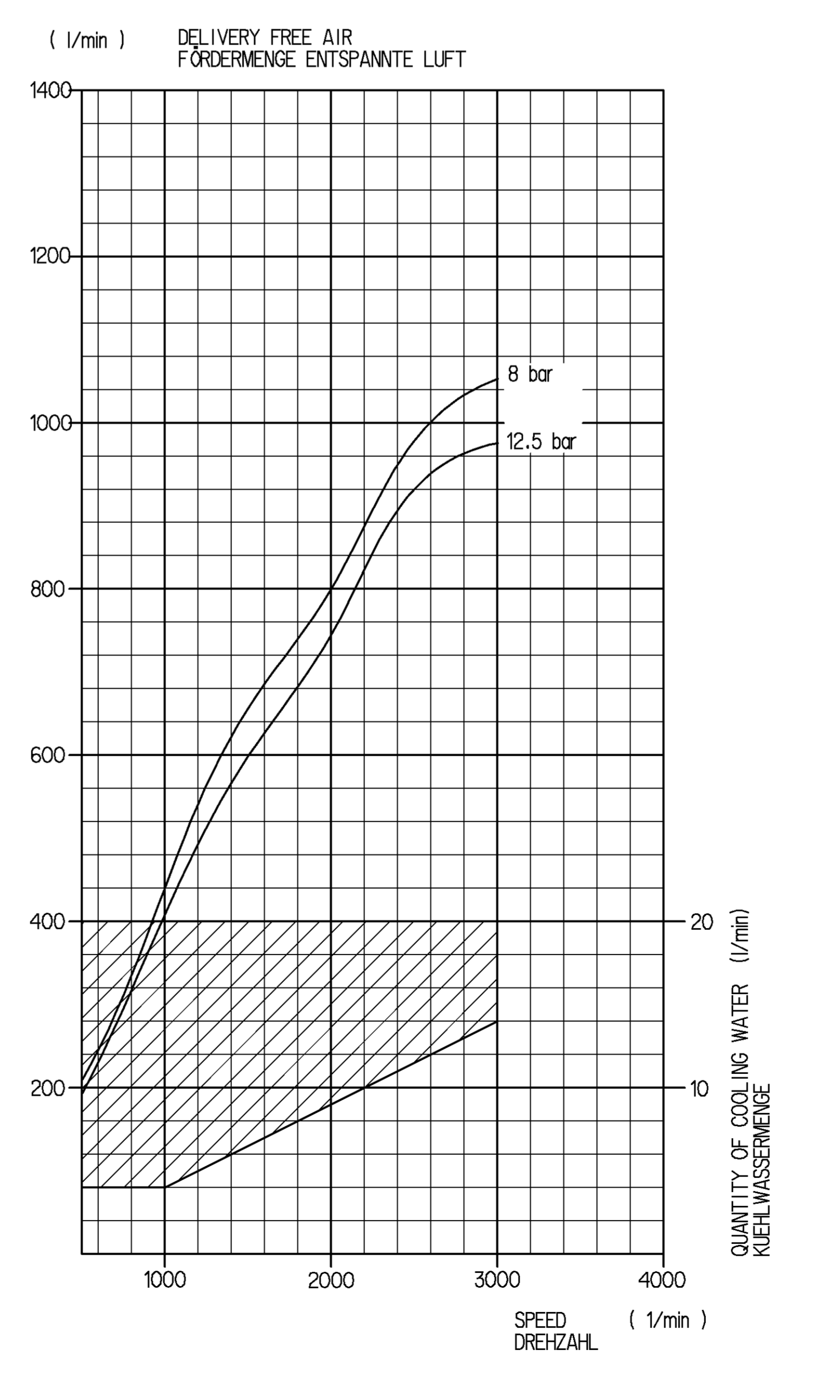
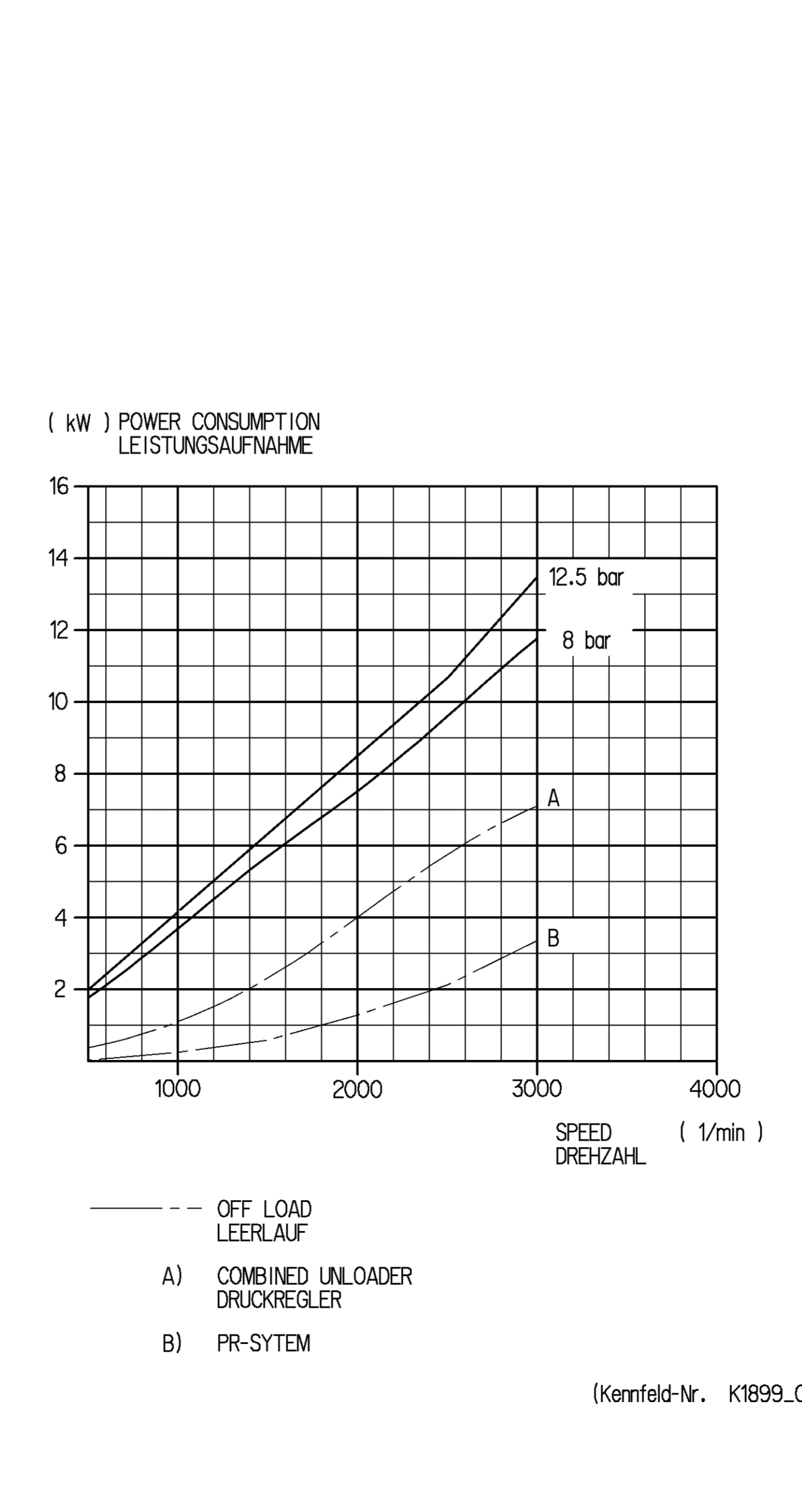
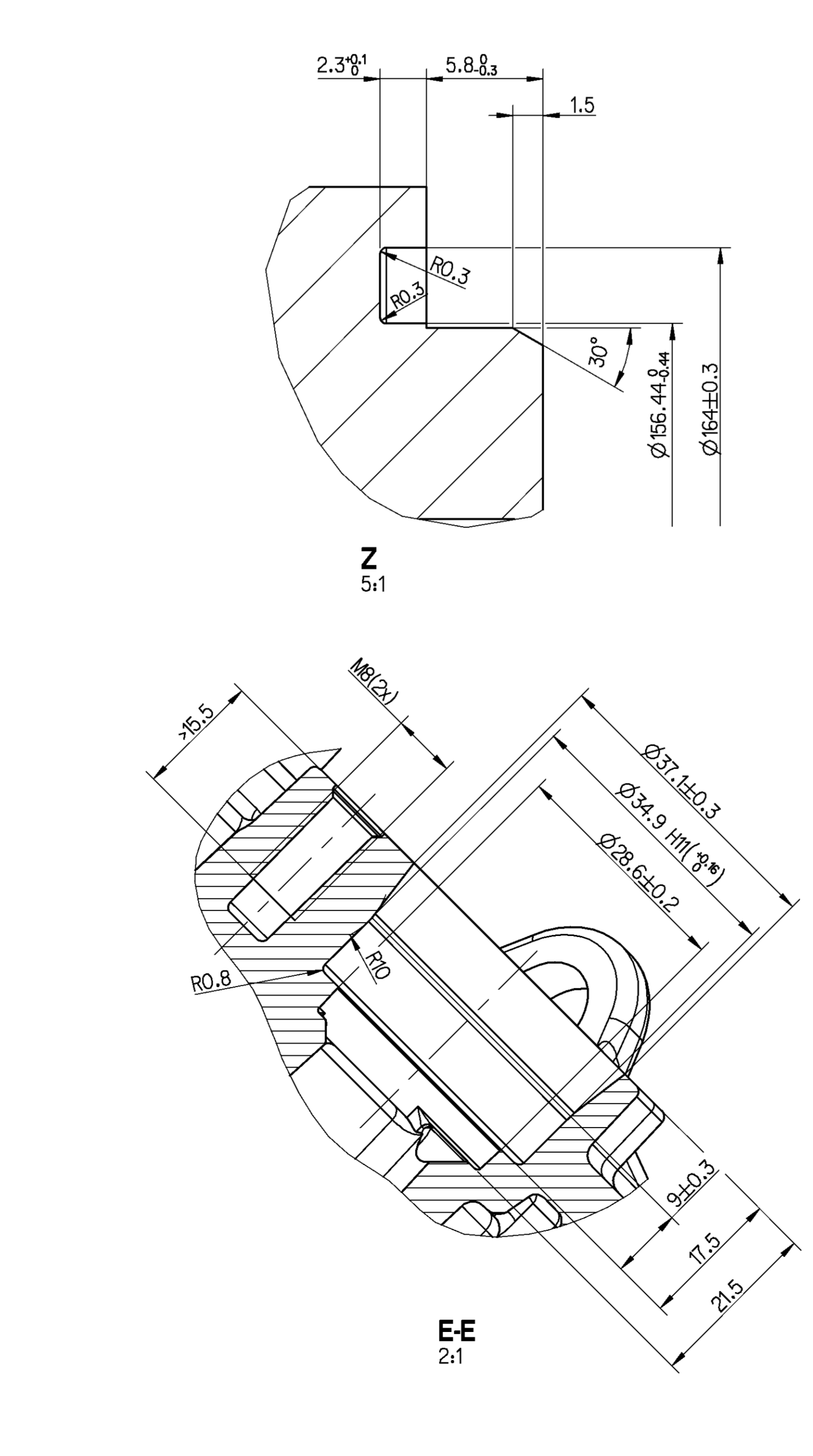
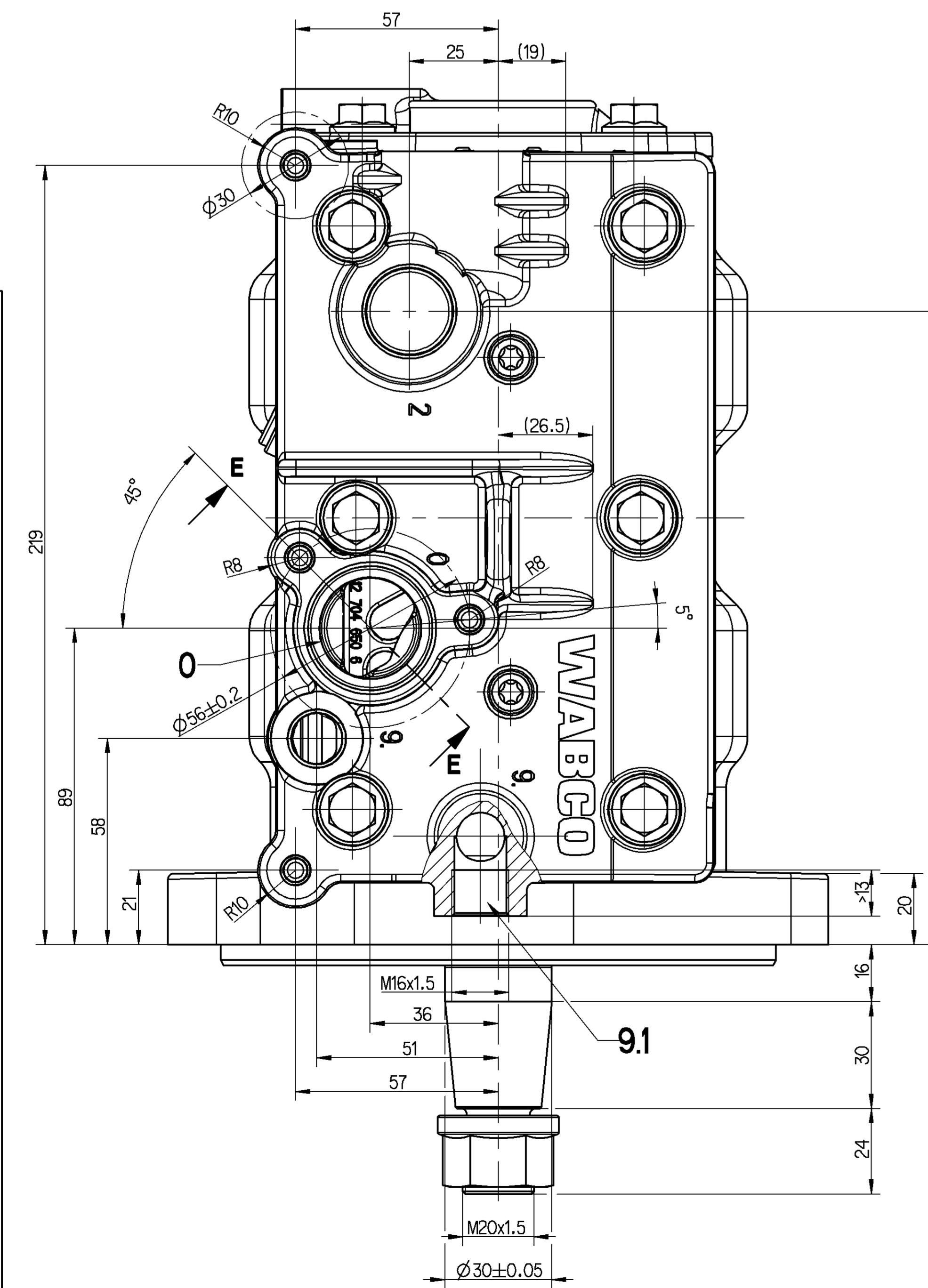
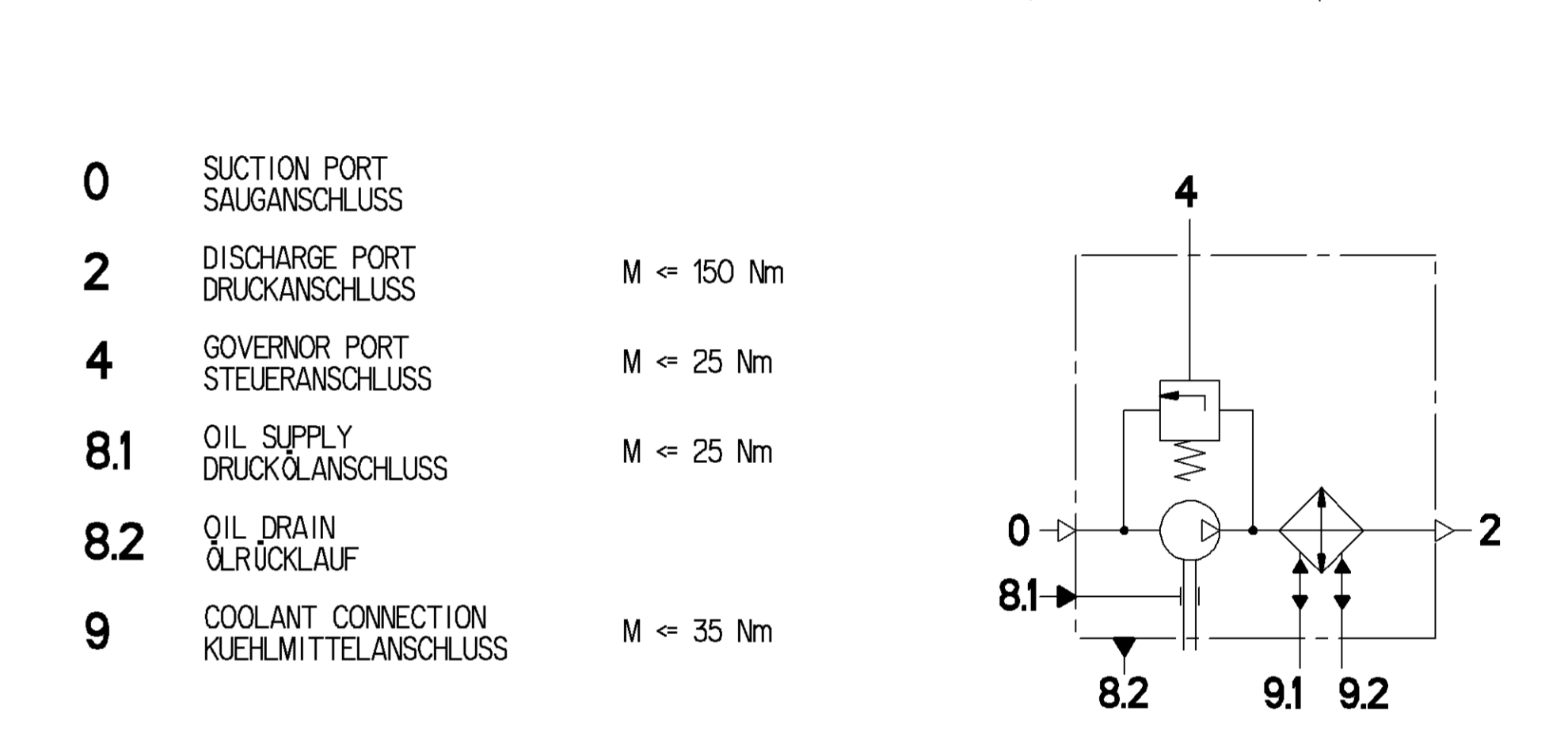


WORKING MEDIUM BETRIEBSMEDIUM :	AIR LUFT
COOLANT KÜHLMEDIUM :	WATER WITH ANTIFREEZE WASSER MIT FROSTSCHUTZ
BORE BOHRUNG :	∅ 85 mm
STROKE HUB :	62 mm
SWEPT VOLUME HUBRAUM :	704 cm ³
MAX. WORKING SPEED MAX. BETRIEBSDREHZAHL :	n _{max} = 3000 min ⁻¹
OVERSPEED (MAX. 4 SEC.) UEBERDREHZAHL (MAX. 4 SEC.) :	n _{ue} = 1.3 x n _{max}
END PLAY OF CRANKSHAFT AXIALSPIEL DER KURBELWELLE :	0.1 ... 0.4 mm
MAX. WORKING PRESSURE MAX. BETRIEBSDRUCK :	14 bar **
TOP PRESSURE (MAX. 4 SEC.) HÖCHSTDRUCK (MAX. 4 SEC.) :	16 bar **
** MEASURING POINT: DISCHARGE PORT MESSPUNKT: DRUCKANSCHLUSS	
PAINTED BLACK ON NOT MACHINED CAST IRON SURFACES NICHT BEARBEITETE GUSSEISENFLÄCHEN SCHWARZ LACKIERT	
LUBRICATION SUPPLIED FROM ENGINE UMLAUFSCHMIERUNG MIT DRUCKÖLANSCHLUSS	
FREE FROM ASBESTOS ASBESTOFFREI	
MAX. PERMISSIBLE TILT DURING CONTINUOUS WORKING MAX. ZULÄSSIGE NEIGUNG IM DAUERBETRIEB	



General Specifications: JED-354-D		Copyright WABCO		WABCO	
Further Technical Data:		Date: 2005-09-12		ZWEIZYLINDER-KOMPRESSOR	
Doc. Code: 2005-10-05		Drawn: slumberg		COMPRESSORE BICILINDRICO	
Range of Nominal Dimensions (∅ in mm)		Expert: slumberg		COMPRESSORE BICILINDRICO	
Class	∅	Mass	∅	Material No.	WABCO No. 412 704 014 7
1	< 50	20, 150	102	605	en/da/pt/ru/zh
2	50 - 180	102	111	412 704 014 7	605
3	180 - 400	102	111	412 704 014 7	1/1
4	> 400	102	111	412 704 014 7	1/1
Class	∅	Mass	∅	Material No.	WABCO No. 412 704 014 7
1	< 50	20, 150	102	605	en/da/pt/ru/zh
2	50 - 180	102	111	412 704 014 7	605
3	180 - 400	102	111	412 704 014 7	1/1
4	> 400	102	111	412 704 014 7	1/1