

WORKING MEDIUM : AIR
 BETRIEBSMEDIUM : LUFT

COOLANT : WATER WITH ANTIFREEZE
 KÜHLMEDIUM : WASSER MIT FROSTSCHUTZ

BORE : $\varnothing 85$ mm
 BOHRUNG : $\varnothing 85$ mm

STROKE : 62 mm
 HUB : 62 mm

SWEPT VOLUME : 704 cm³
 HUBRAUM : 704 cm³

MAX. WORKING SPEED : n_{max} = 3000 min⁻¹
 MAX. BETRIEBSDREHZAHL : n_{max} = 3000 min⁻¹

OVERSPEED (MAX. 4 SEC.) : n_{ue} = 1.3 x n_{max}
 UEBERDREHZAHL (MAX. 4 SEC.) : n_{ue} = 1.3 x n_{max}

END PLAY OF CRANKSHAFT AXIALSPIEL DER KURBELWELLE : 0.1 ... 0.4 mm

MAX. WORKING PRESSURE : 14 bar **
 MAX. BETRIEBSDRUCK : 14 bar **

TOP PRESSURE (MAX. 4 SEC.) : 16 bar **
 HÖCHSTDRUCK (MAX. 4 SEC.) : 16 bar **

** MEASURING POINT: DISCHARGE PORT
 MESSPUNKT: DRUCKANSCHLUSS

PAINTED BLACK ON NOT MACHINED CAST IRON SURFACES
 NICHT BEARBEITETE GUSSEISENFLÄCHEN SCHWARZ LACKIERT

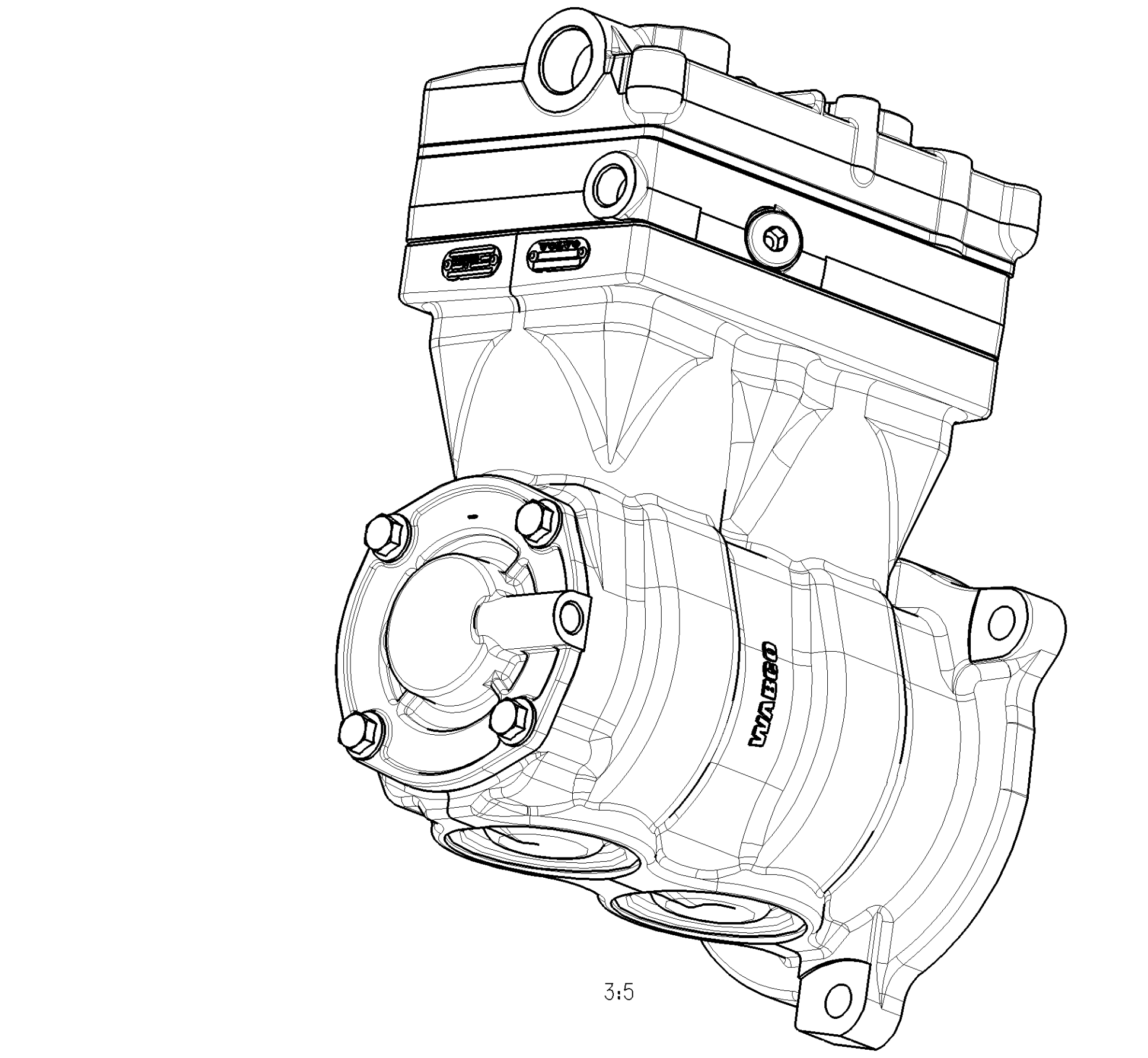
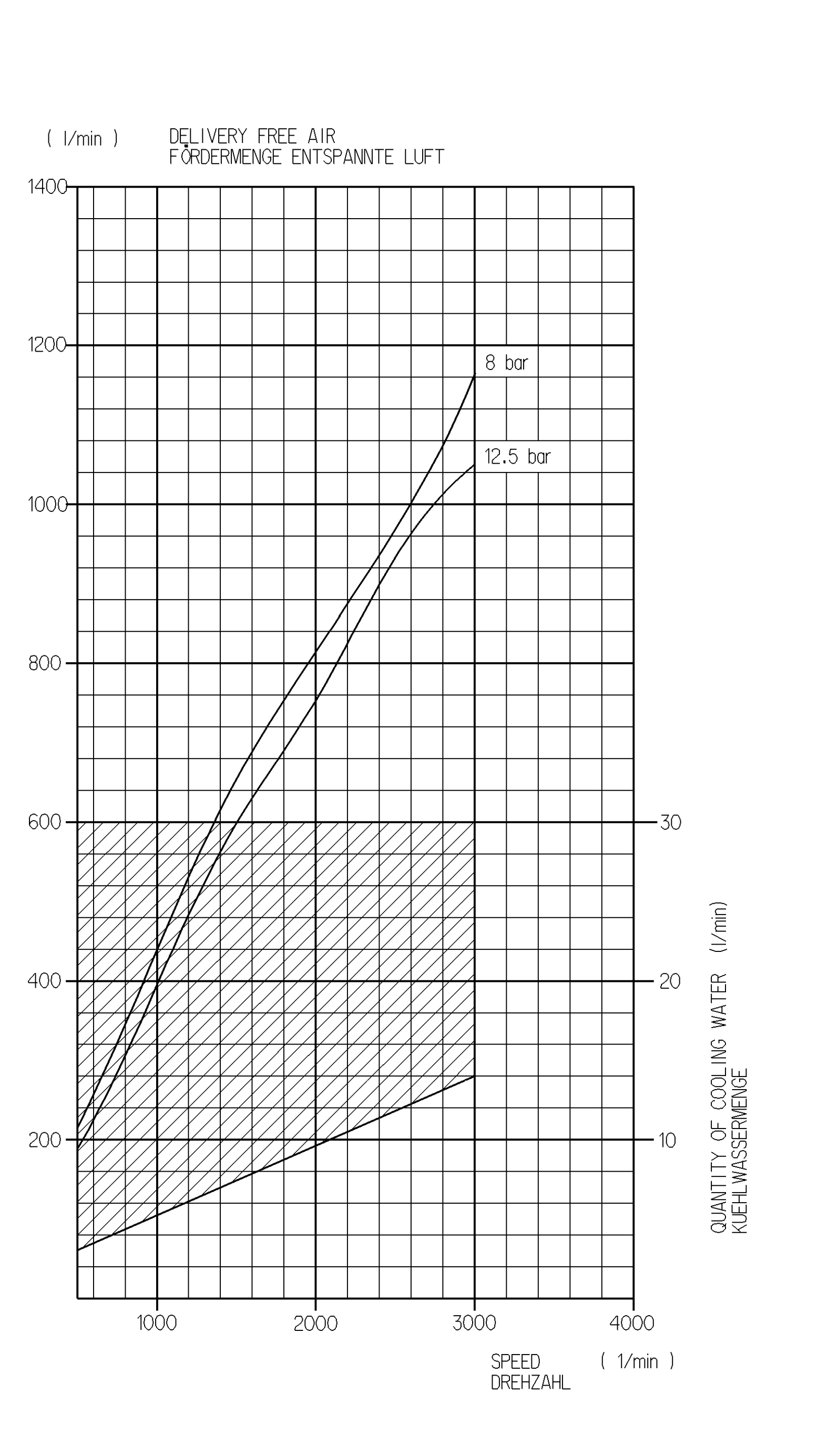
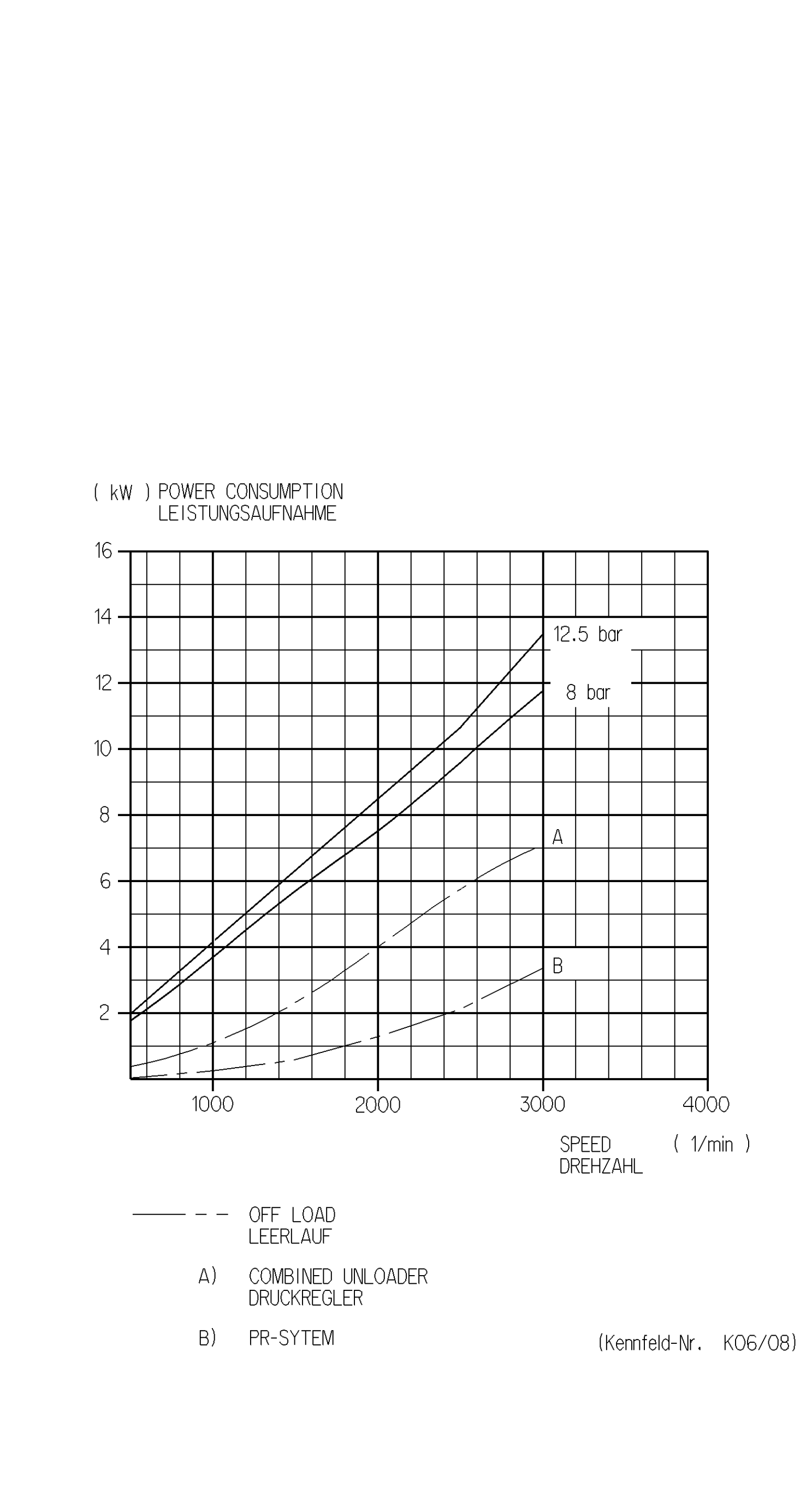
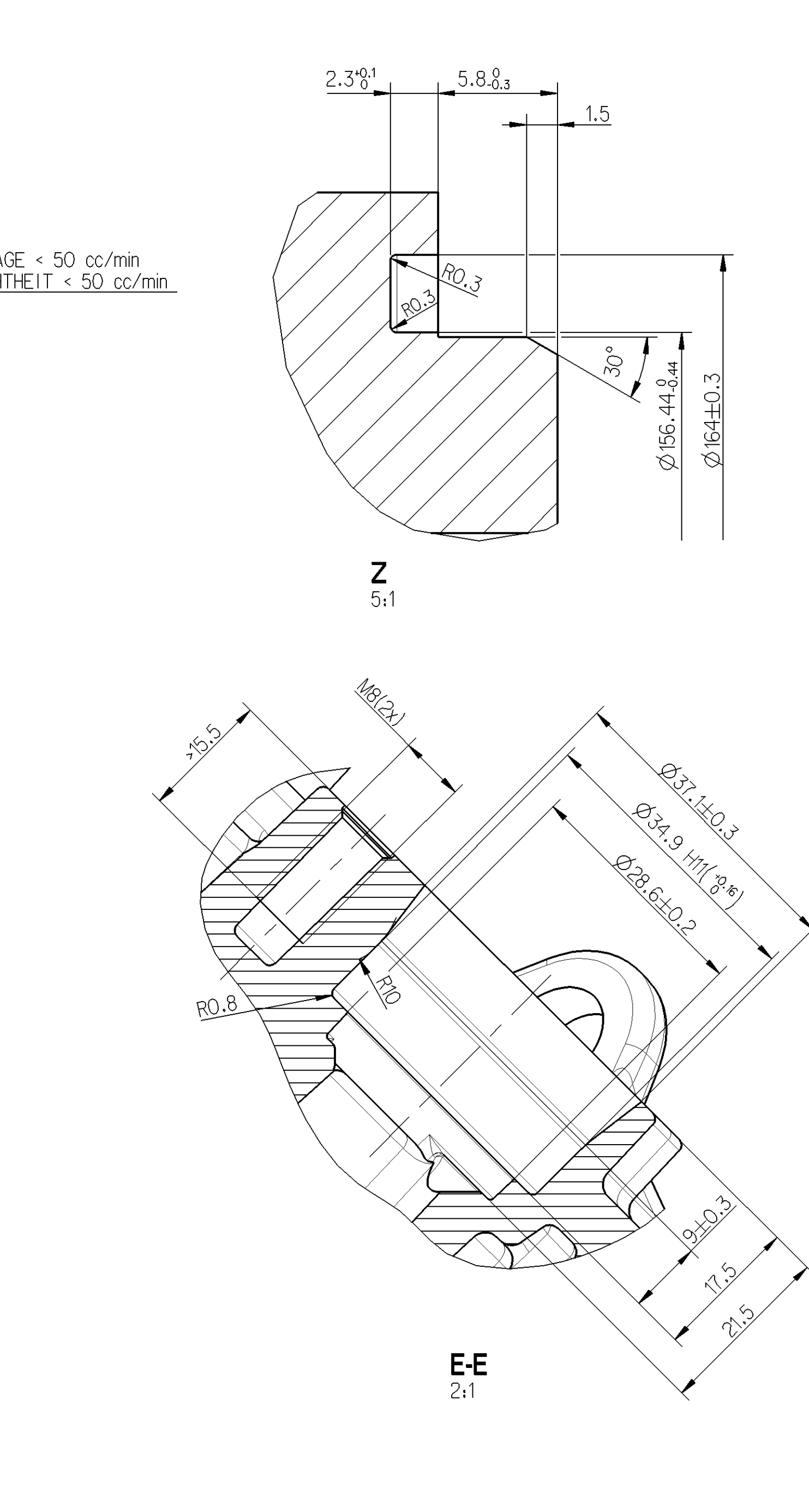
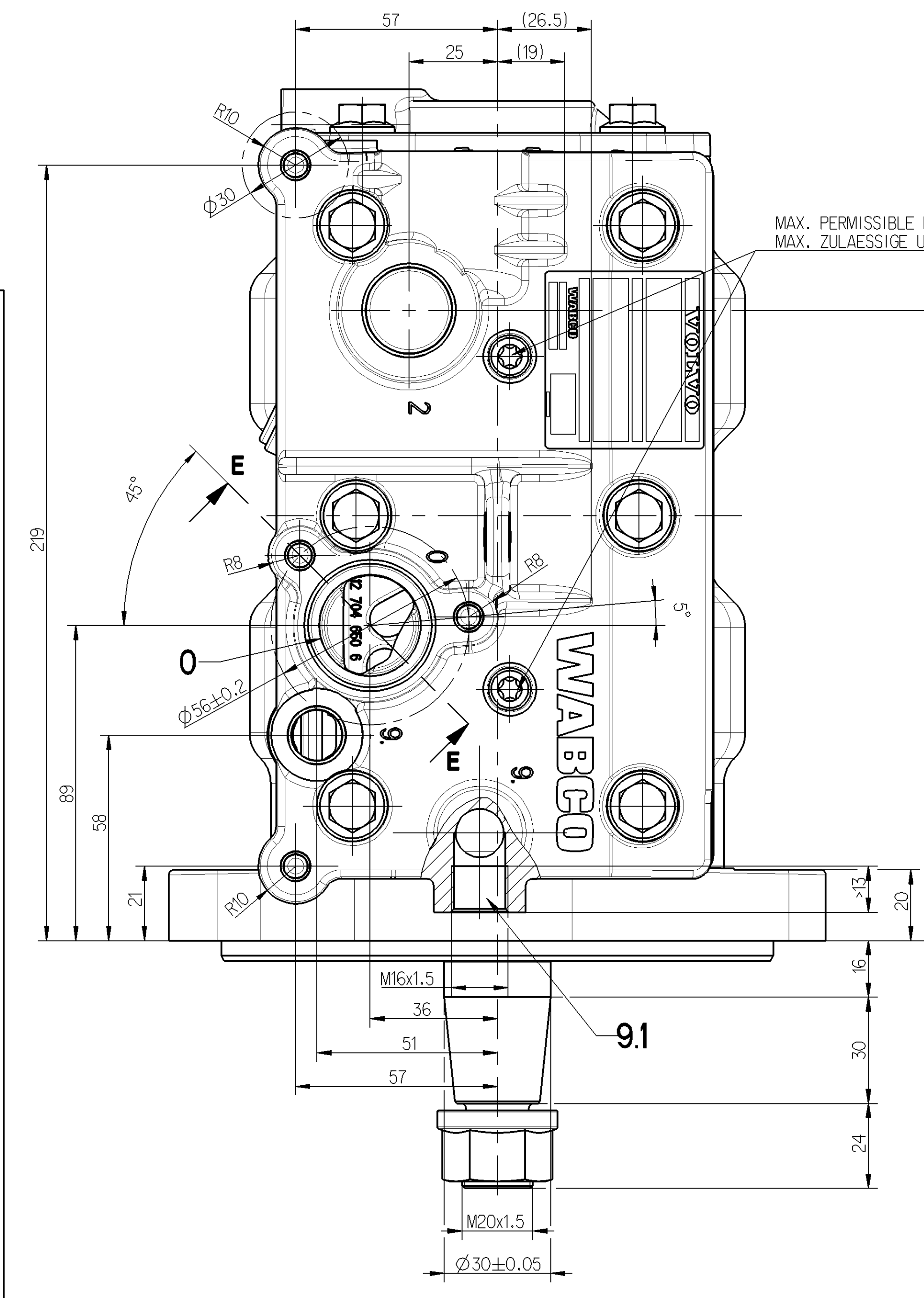
LUBRICATION SUPPLIED FROM ENGINE
 UMLAUFSCHMIERUNG MIT DRUCKÖLANSCHLUSS

FREE FROM ASBESTOS
 ASBESTE FREI

MAX. PERMISSIBLE TILT DURING CONTINUOUS WORKING
 MAX. ZULAESSIGE NEIGUNG IM DAUERBETRIEB

0 SUCTION PORT SAUGANSCHLUSS
 2 DISCHARGE PORT DRUCKANSCHLUSS
 4 GOVERNOR PORT STEUERANSCHLUSS
 8.1 OIL SUPPLY DRUCKÖLANSCHLUSS
 8.2 OIL DRAIN ÖLRÜCKLAUF
 9 COOLANT CONNECTION KÜHLMITTELANSCHLUSS

M <= 150 Nm
 M <= 25 Nm
 M <= 25 Nm
 M <= 35 Nm



General Specification: 412-354-0

Further Technical Data: 412 704 024 0

Doc. Code: 0355 | Date: 2009-03-18 | Drawn: 1 to 7

General Tolerances: ISO 201

Range of Nominal Dimensions (d, mm):

Class	11	± 50	± 80	± 100	± 150	± 200
Class	12	± 0.5	± 1.0	± 1.5	± 2.0	± 3.0
Medium	X	1.0	2.0	3.0	4.0	± 5.0
Coarse		2.0	3.5	5.0	6.5	± 8.0

Material No.: 412 704 024 0

Code of Reg. Issue: 2009-04-22

005 DE 1/1

412 704 024 0