

WORKING MEDIUM : AIR
 BETRIEBSMEDIUM : LUFT

COOLANT : WATER WITH ANTIFREEZE
 KÜHLMEDIUM : WASSER MIT FROSTSCHUTZ

BORE : Ø 85 mm
 BOHRUNG : Ø 85 mm

STROKE : 62 mm
 HUB : 62 mm

SWEPT VOLUME : 704 cm³
 HUBRAUM : 704 cm³

MAX. WORKING SPEED : nmax + 3000 min⁻¹
 MAX. BETRIEBSDREHZAHL : nmax + 3000 min⁻¹

OVERSPEED (MAX. 4 SEC.) : n_{ue} = 1.3 x nmax
 UEBERDREHZAH. (MAX. 4 SEC.) : n_{ue} = 1.3 x nmax

END PLAY OF CRANKSHAFT : 0.1 ... 0.4 mm
 AXIALSPIEL DER KURBELWELLE : 0.1 ... 0.4 mm

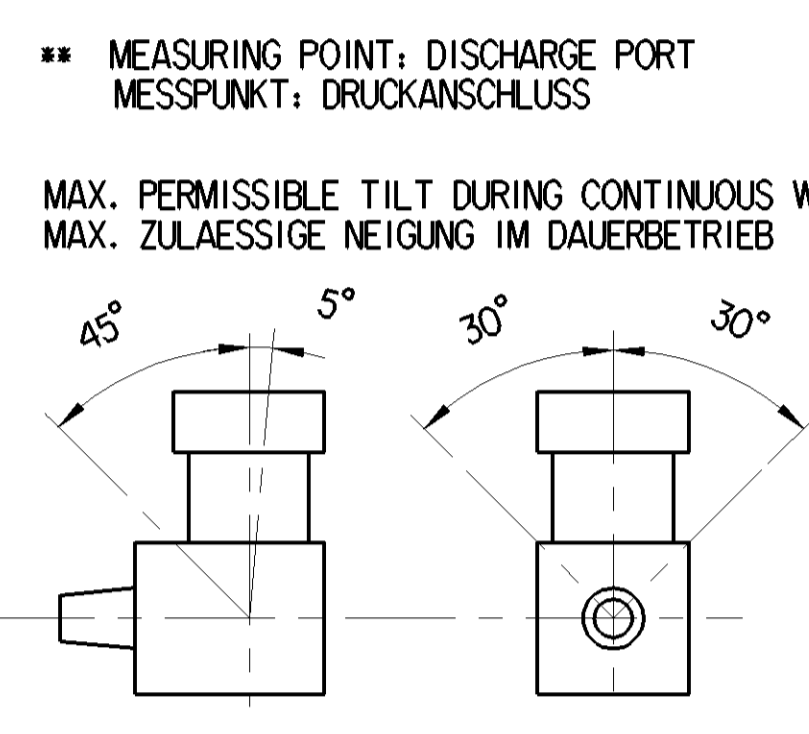
LUBRICATION SUPPLIED FROM ENGINE : UMLAUFSCHMIERUNG MIT DRUCKÖLANSCHLUSS

MAX. WORKING PRESSURE : p = 14 bar **
 MAX. BETRIEBSDRUCK : p = 14 bar **

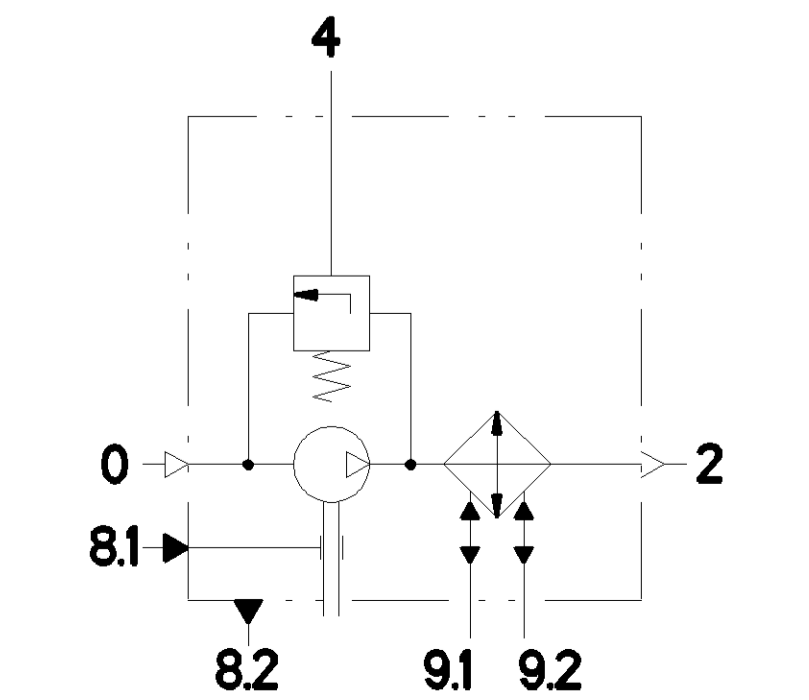
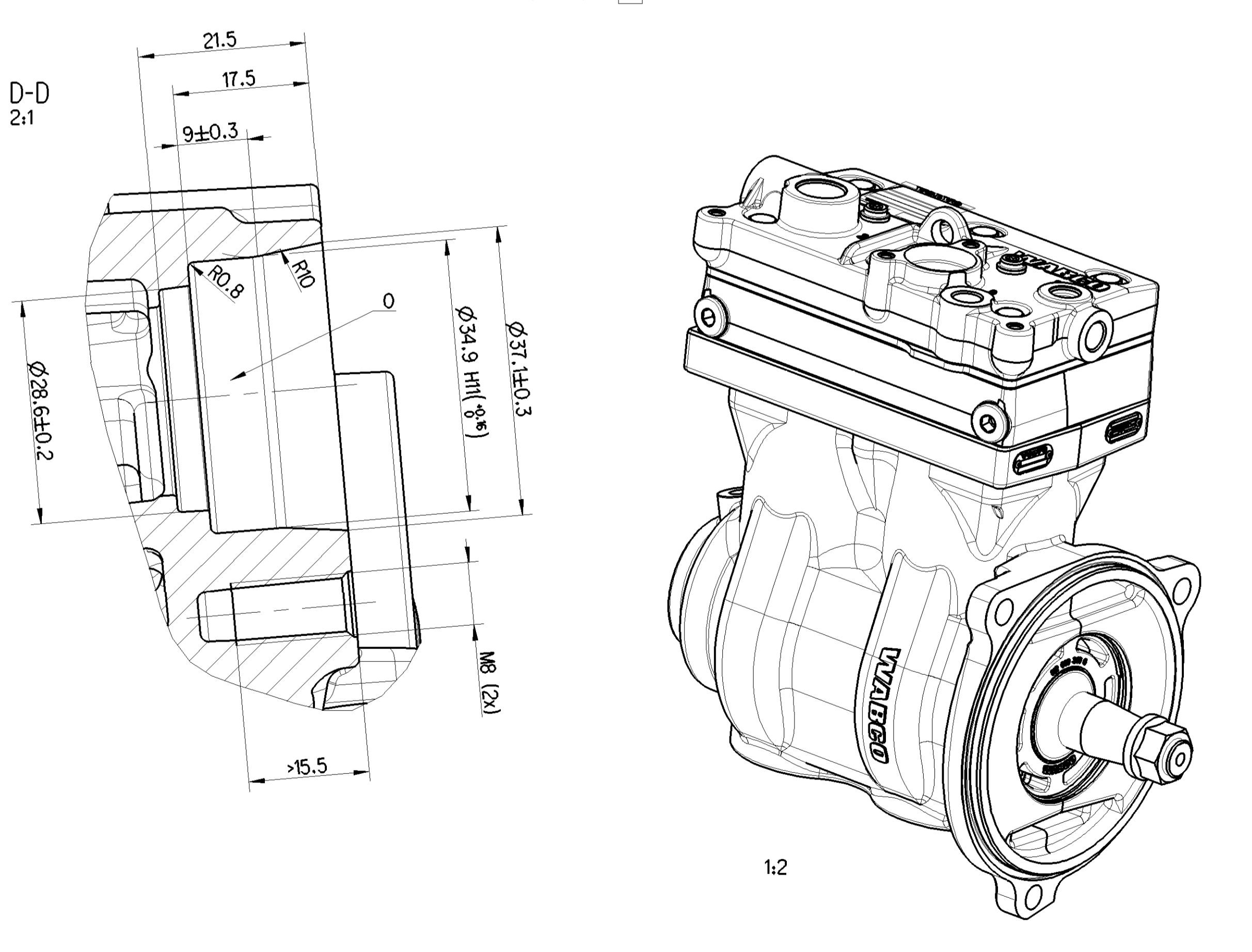
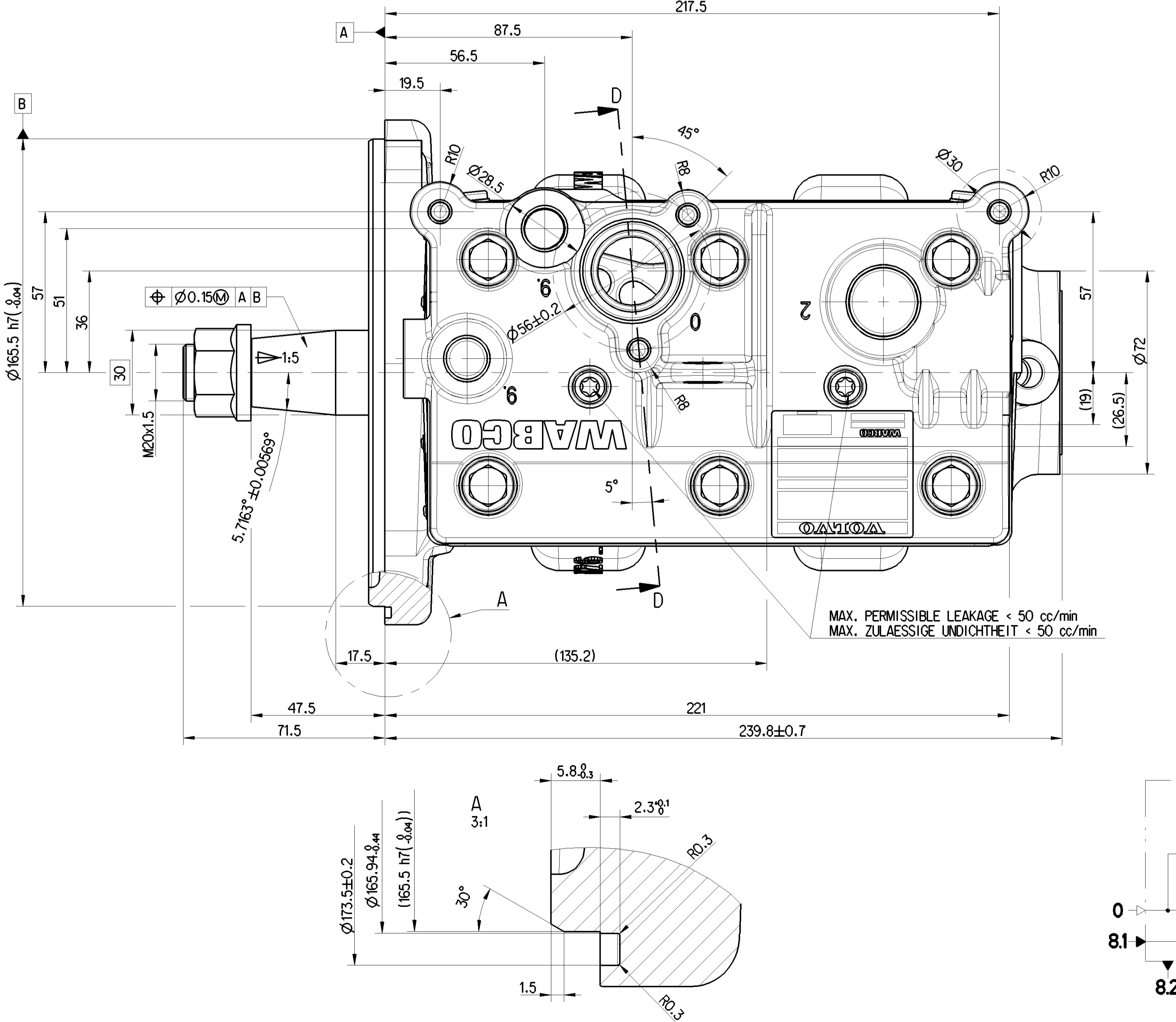
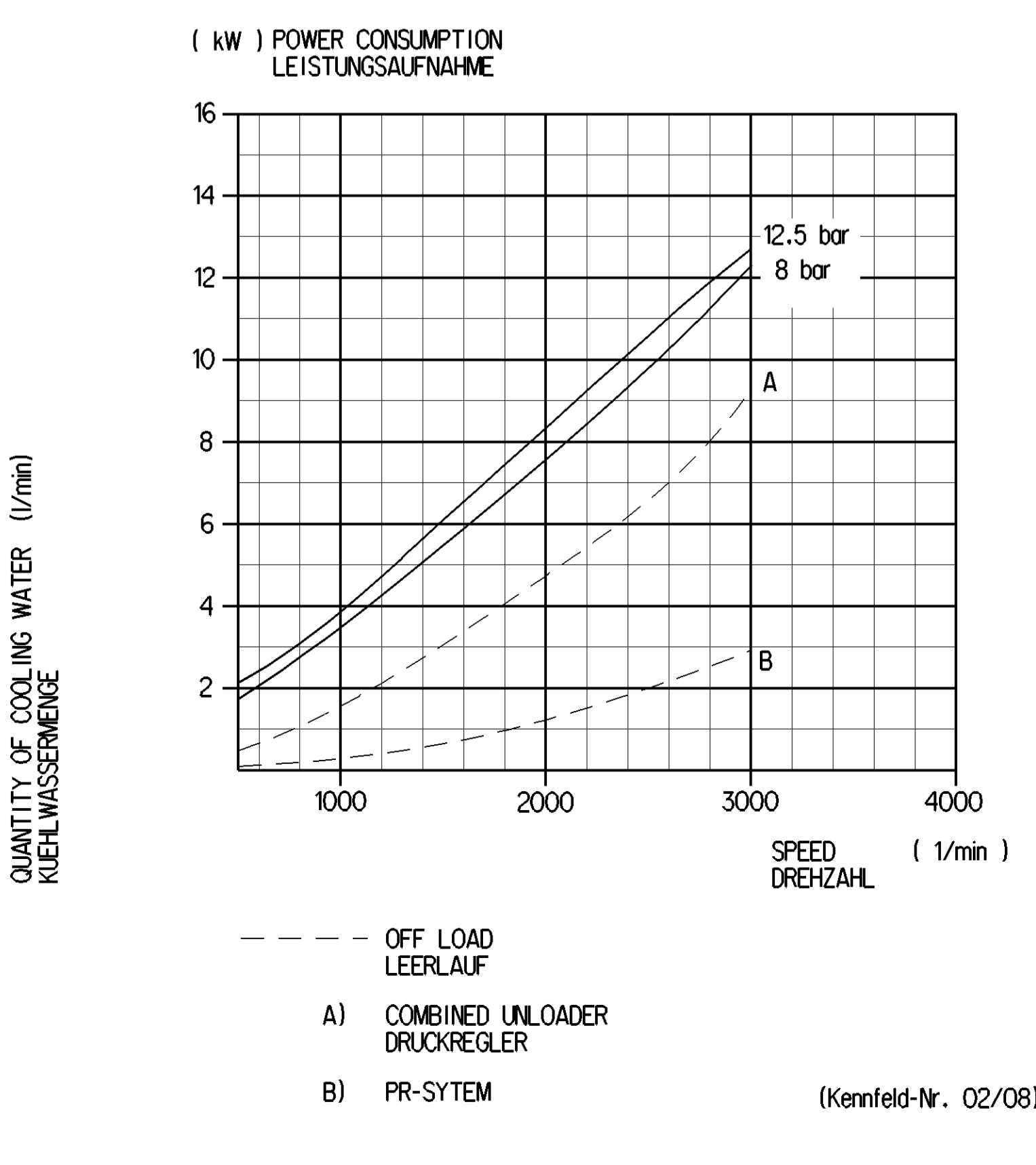
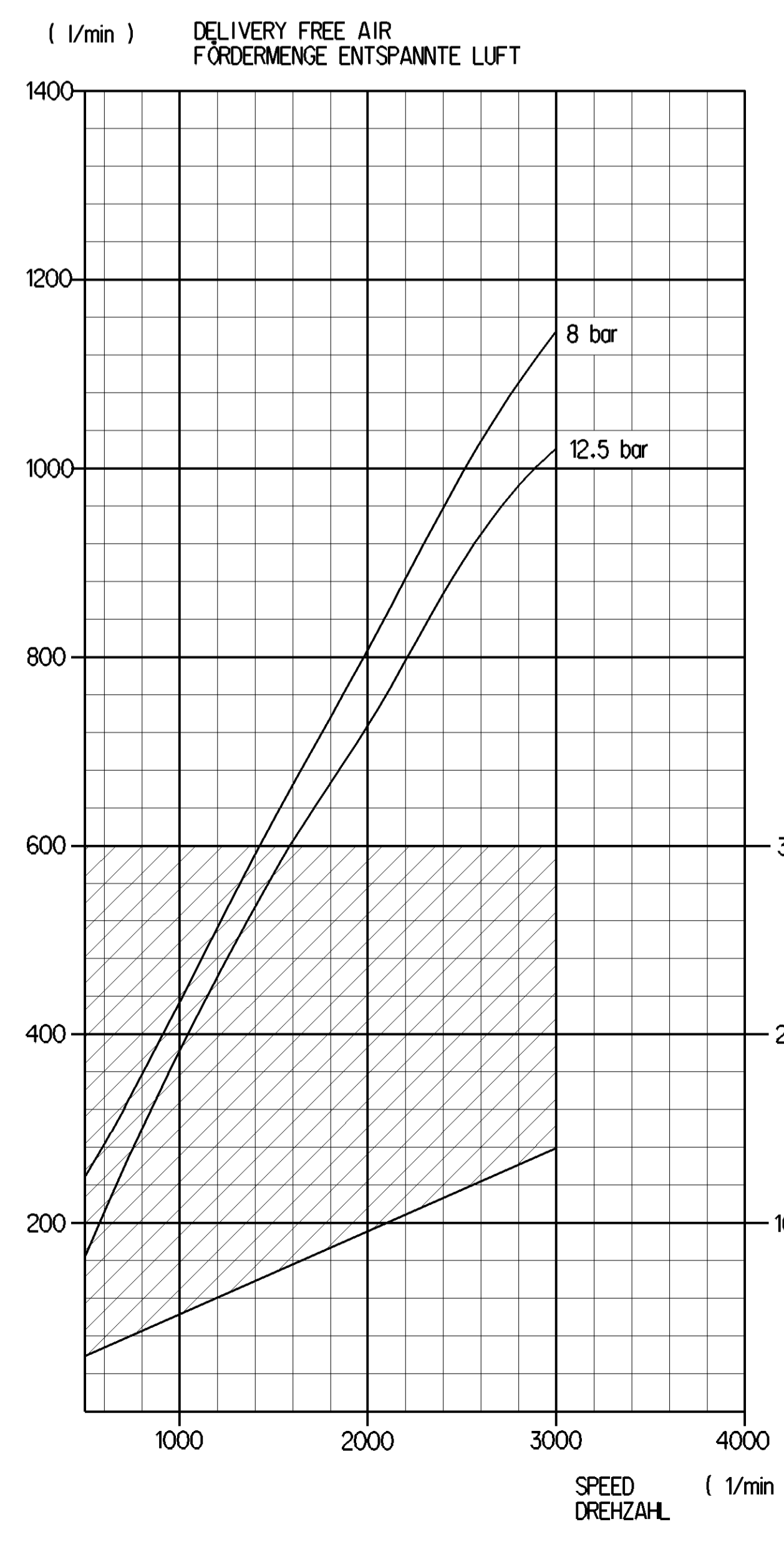
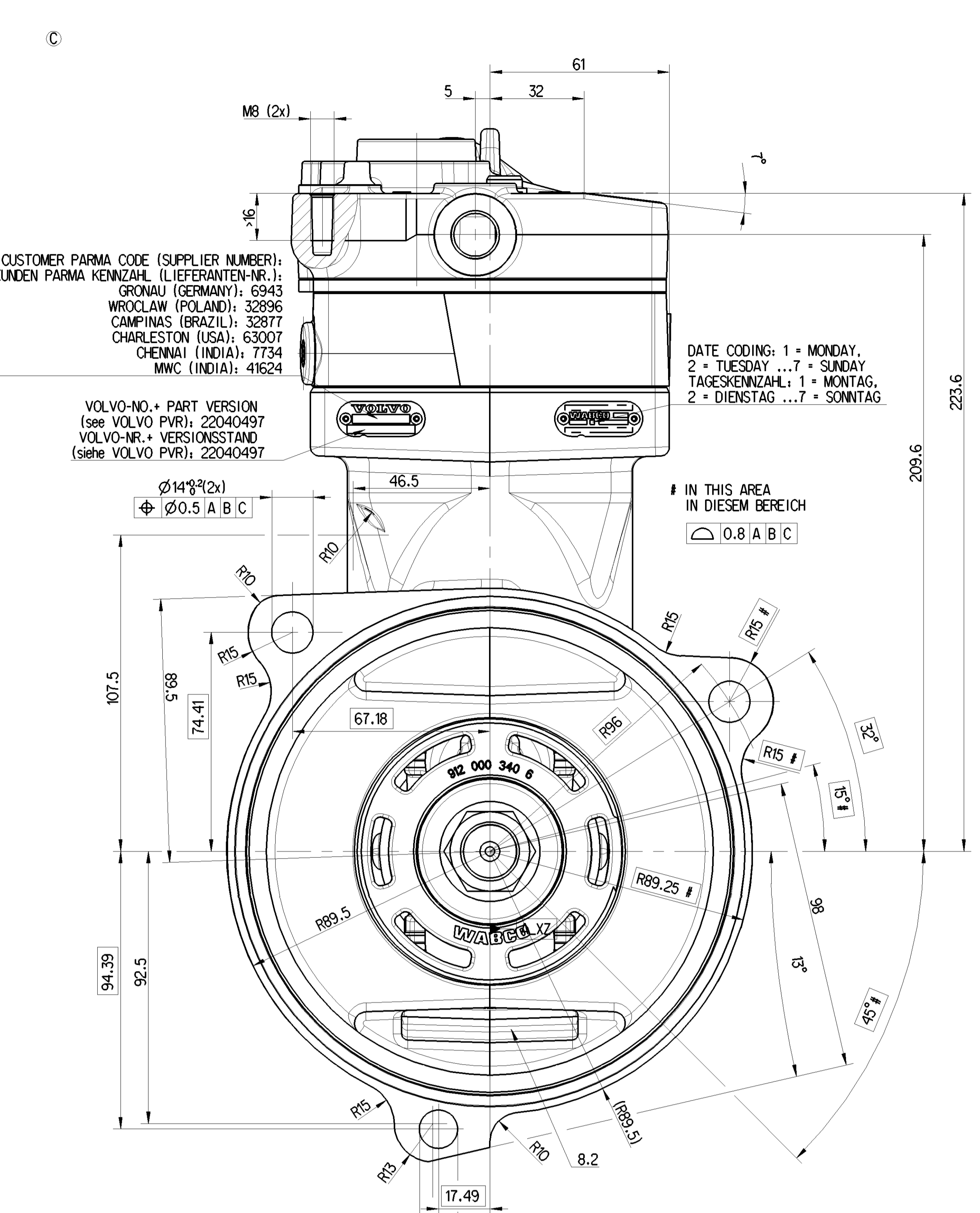
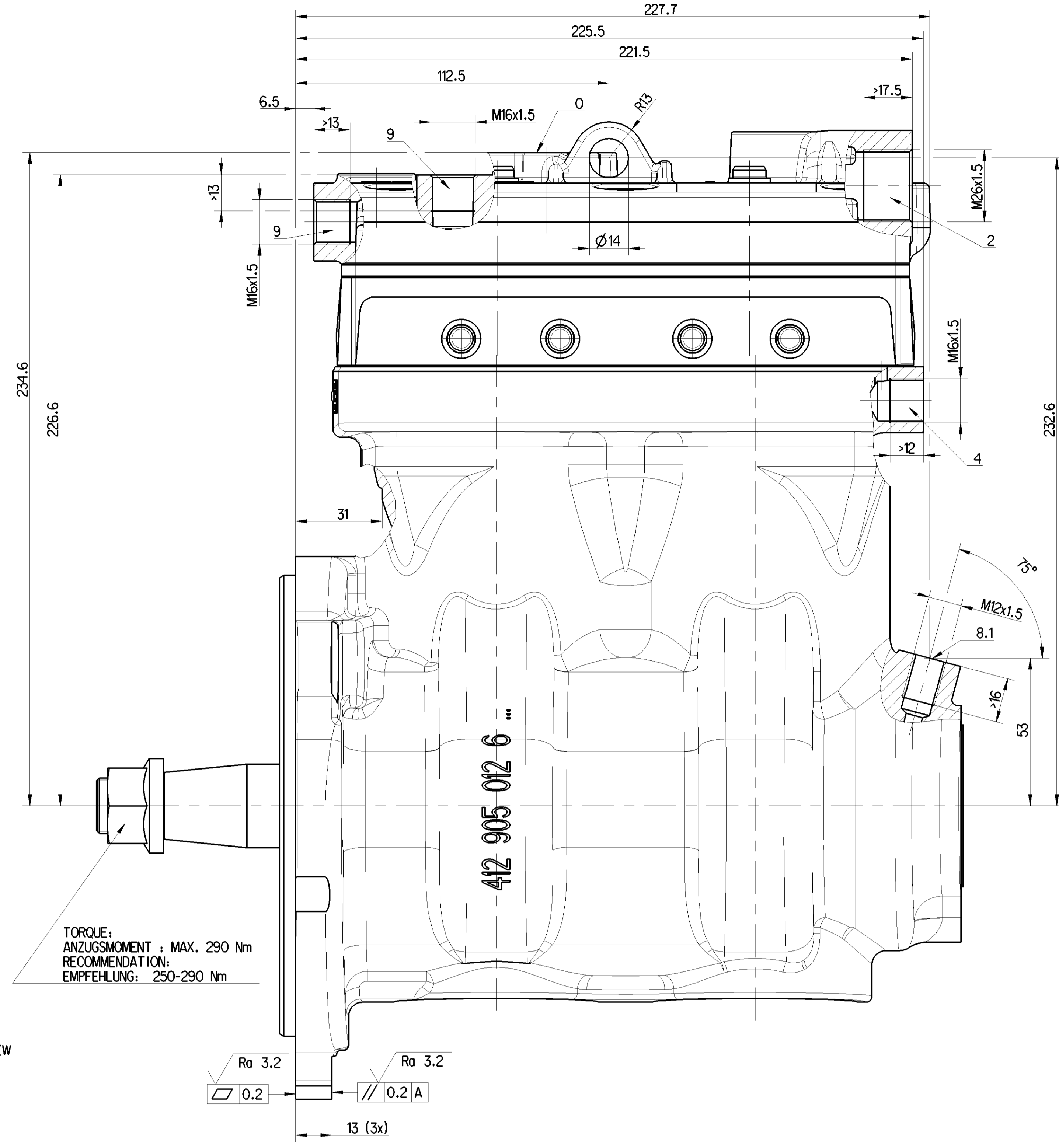
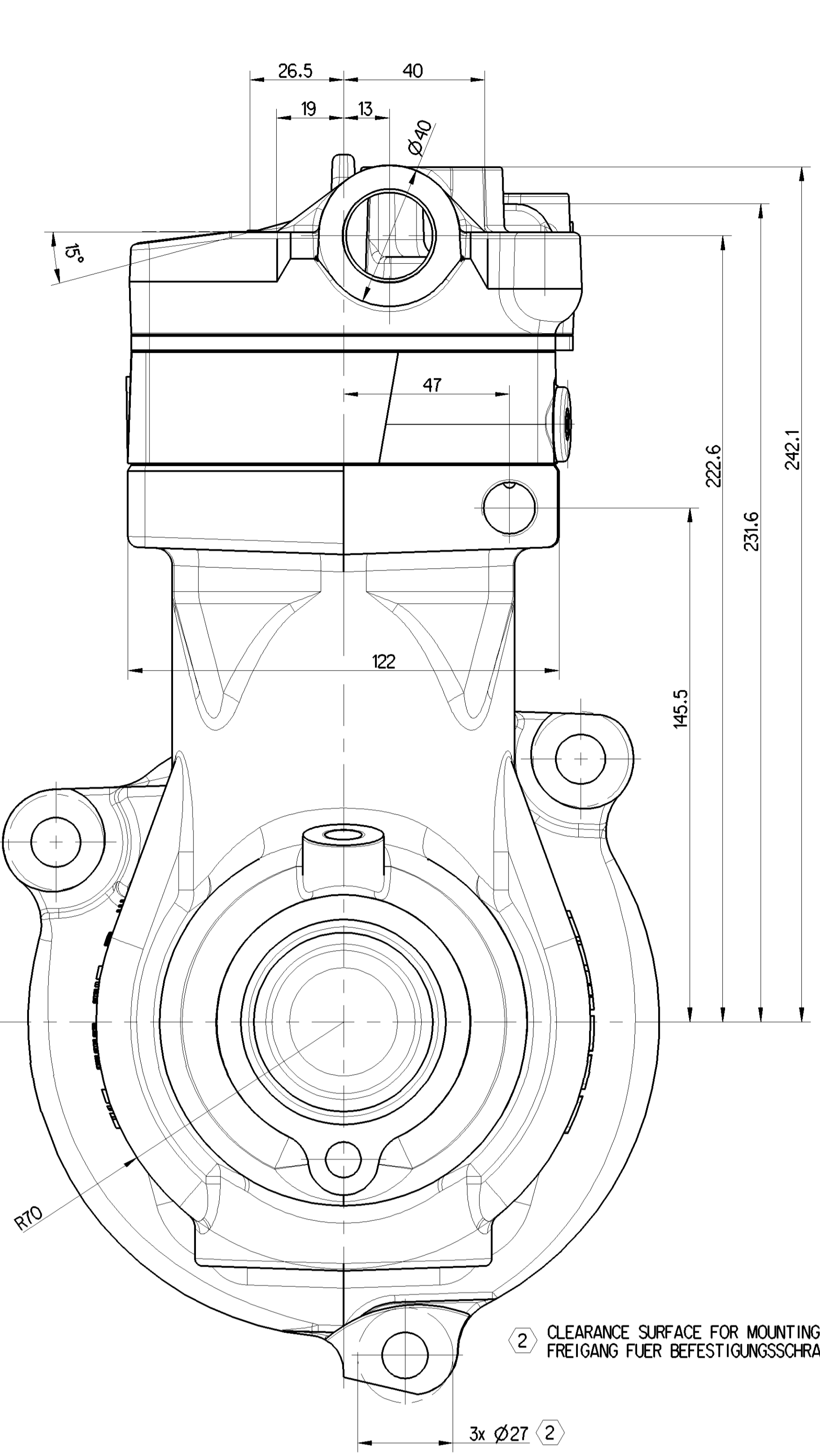
MAX. PRESSURE (TEMPORARILY MAX. 4 SEC.) : p = 16 bar **
 MAX. DRUCK (ZEITWEISE MAX. 4 SEC.) : p = 16 bar **

** MEASURING POINT, DISCHARGE PORT : MESSPUNKT, DRUCKANSCHLUSS

MAX. PERMISSIBLE TILT DURING CONTINUOUS WORKING : MAX. ZULÄSSIGE NEIGUNG IM DAUERBETRIEB



- 0 SUCTION PORT SAUGANSCHLUSS
 2 DISCHARGE PORT DRUCKANSCHLUSS M <= 150 Nm
 4 GOVERNOR PORT STEUERANSCHLUSS M <= 25 Nm
 8.1 OIL SUPPLY DRUCKÖLANSCHLUSS M <= 25 Nm
 8.2 OIL DRAIN ÖLRÜCKLAUF
 9 COOLANT CONNECTION KÜHLMITTELANSCHLUSS M <= 35 Nm
- ② CLEARANCE SURFACE FOR MOUNTING SCREW
 FREIGANG FÜR BEFESTIGUNGSSCHRAUBE



COMPRESSOR WITH OPTIMIZED PISTON
 KOMPRESSOR MIT OPTIMIERTEN KOLBEN

Item	Description	Quantity
0	Suction Port	1
8.1	Oil Supply	1
8.2	Oil Drain	1
9.1	Pressure Switch	1
9.2	Pressure Regulator	1

General Specifications: JED-354-0		Design: WABCO	<p>WABCO</p> <p>TWIN CYLINDER COMPRESSOR ZWEIFLINDER KOMPRESSOR</p>
Doc. Code: 035	Sheet: 1 of 7	System:	
Class I: 50	Class II: 180	Class III: 400	2019-01-17
Class IV: 1,0	Class V: 1,5	Class VI: 2,0	2019-02-04
Class VII: 3,0	Class VIII: 4,0	Class IX: 6,5	2019-01-17
Part No.: 412 704 027 0	Revision: 006	Date of 1st issue: 2018-01-08	2018-01-08
Size: 500406	Material: 1 x C	Pressure: 500	894 05 731 0