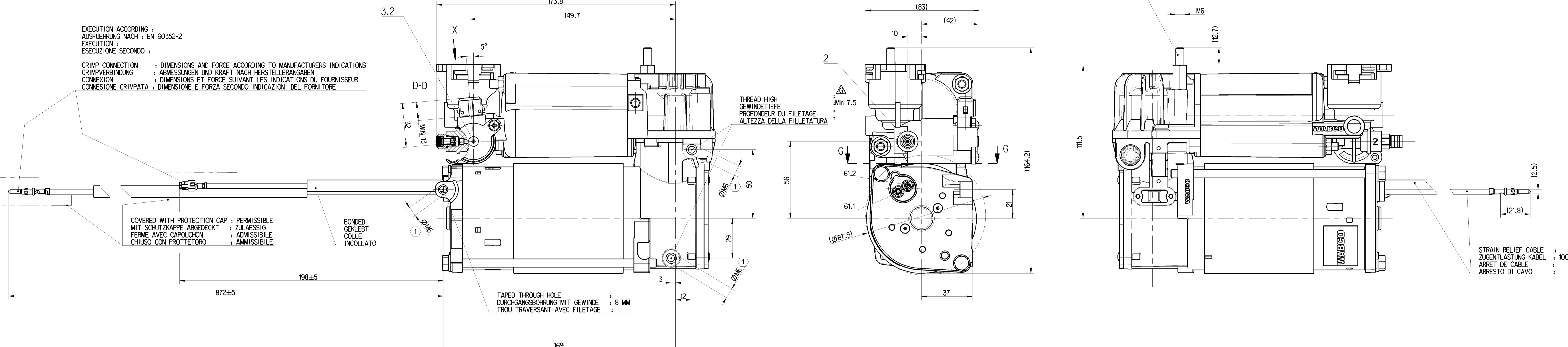
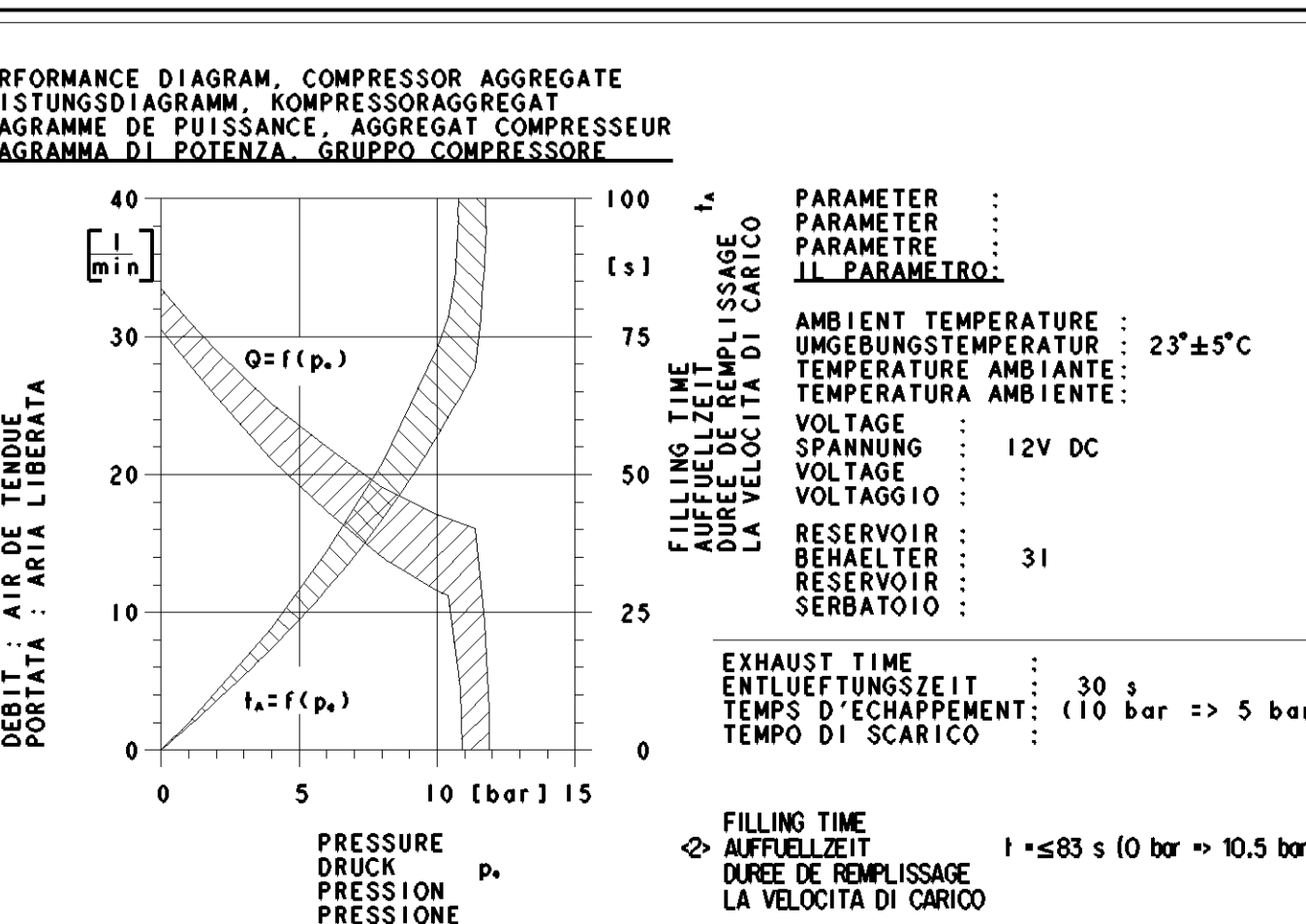
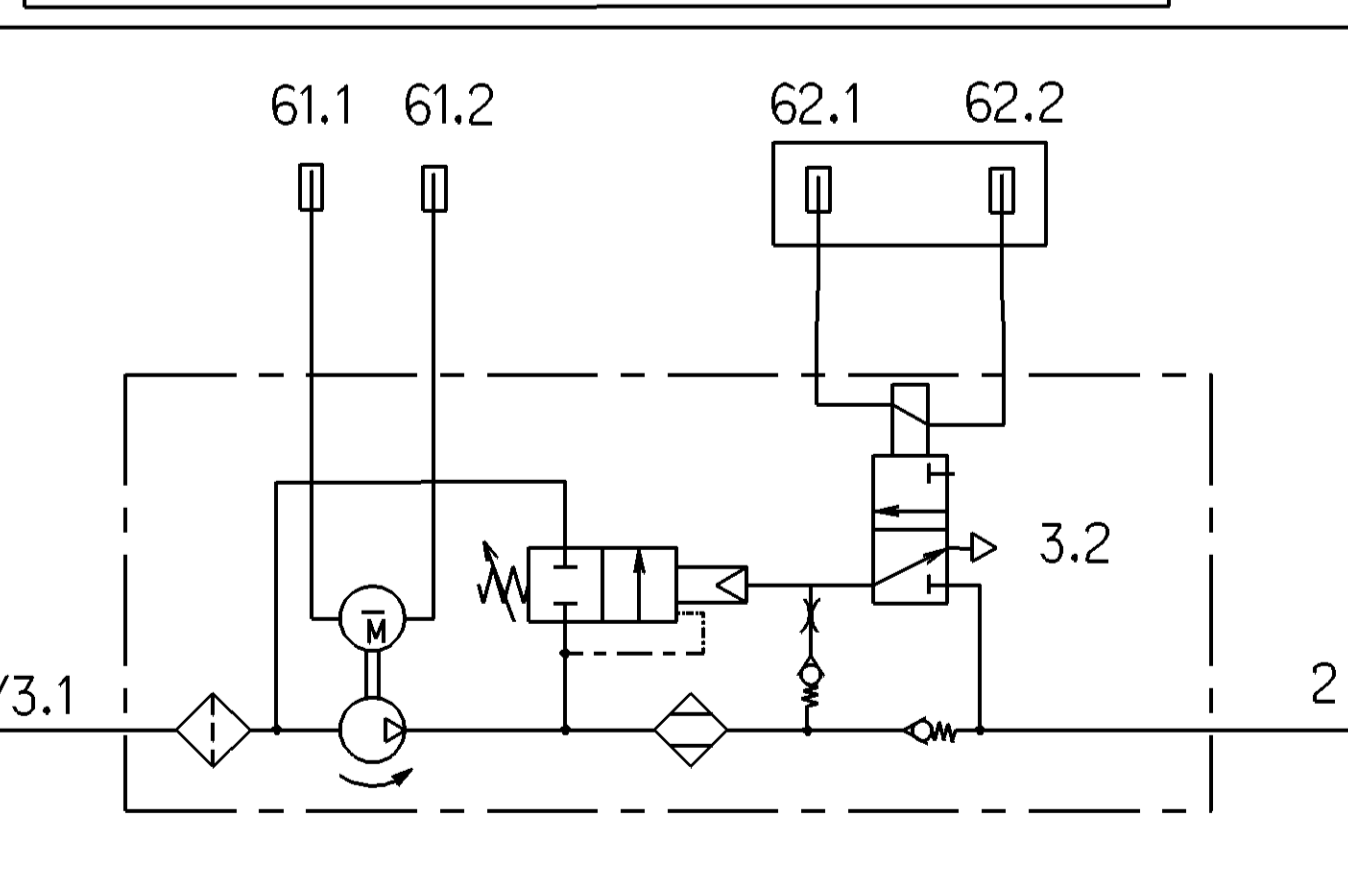
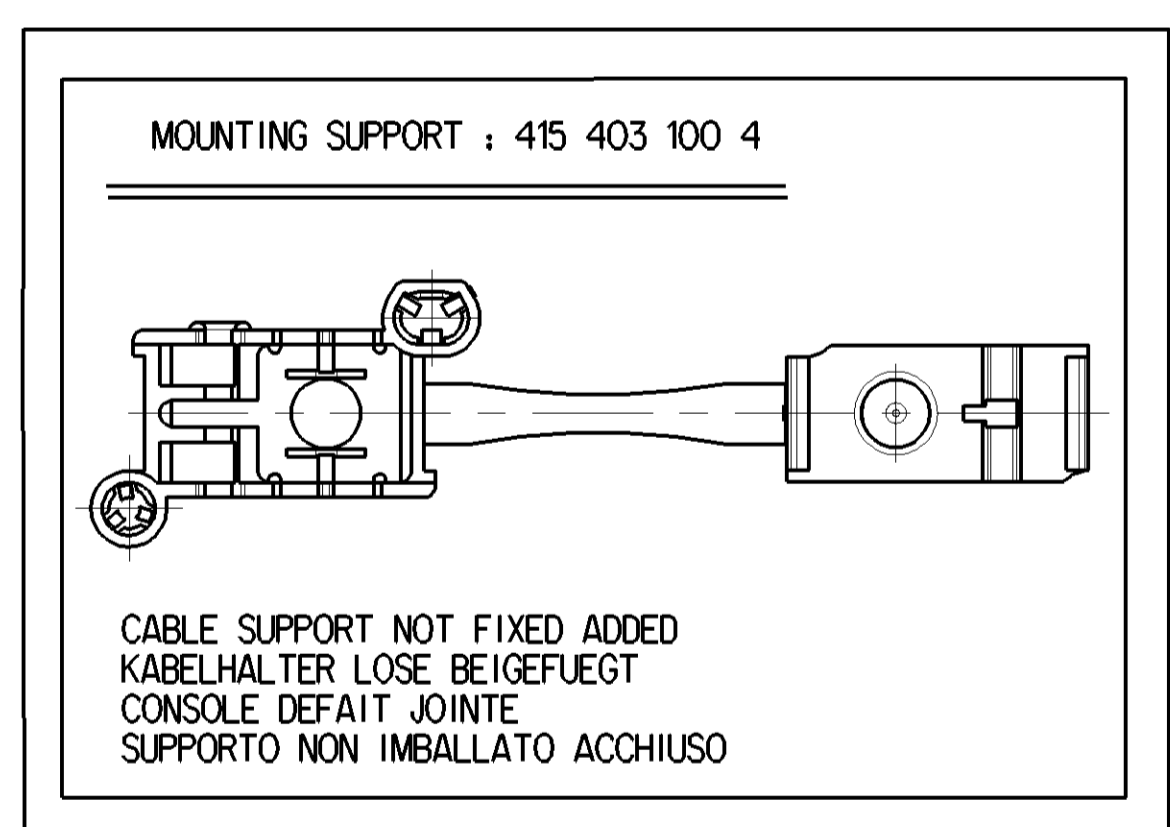


USE ONLY WITH NUT (WABCO 810 317 022 4)
NUR ZU VERWENDEN MIT MUTTER (WABCO 810 317 022 4)
TORQUE OF THE SCREW
DREHMOMENT DER SCHRAUBE : $M = 3.5^{+3}_0$ Nm
MOMENT DU COUPLE QUI VIS
MOMENTO TORCENTE CUI BULLONE

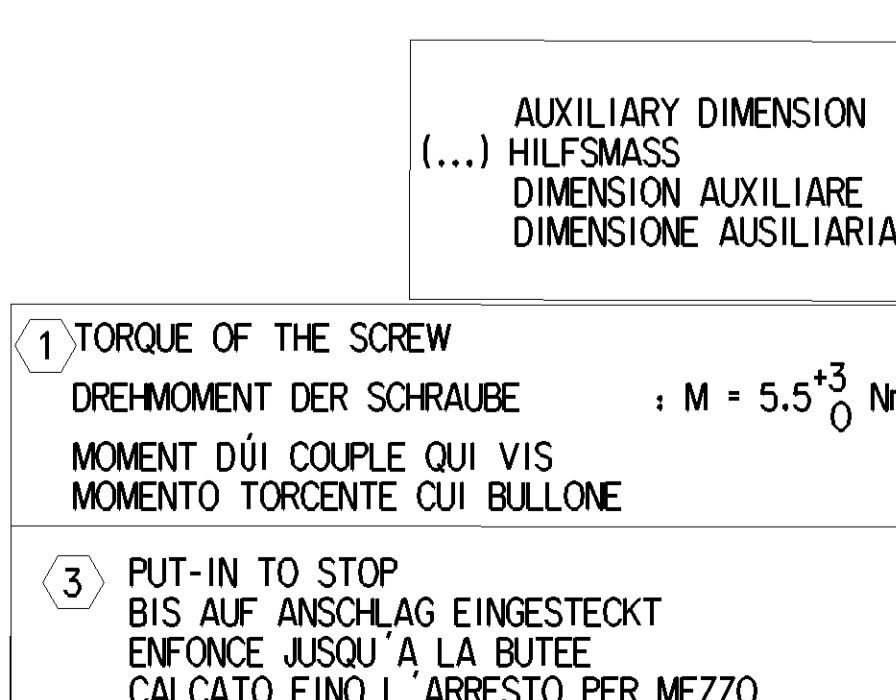


TECHNICAL DATA . TECHNISCHE DATEN . CARACTERISTIQUES TECHNIQUES . CARATTERISTICHE TECNICHE

TYPE OF CURRENT STROMART NATURE DU COURANT NATURA DELLA CORRENTE	DIRECT CURRENT GLEICHSTROM COURANT CONTINU CORRENTE CONTINUA	SOLENOID VALVES MAGNETVENTILE ELETTRAVANNE ELETTROVALVOLE
OPERATING VOLTAGE BETRIEBSSPANNUNG VOLTAGE DE SERVICE VOLTAGGIO DI SERVIZIO	$U_n = 12V$	$U_n = 12V$
NOMINAL VOLTAGE NENNSPANNUNG VOLTAGE NOMINAL VOLTAGGIO NOMINALE	$U_n = 12 V$	
NOMINAL CURRENT NENNSTROM COURANT NOMINAL CORRENTE NOMINALE	$I_n = 0.75 A$	
MAXIMAL CURRENT MAXIMALER STROM MAXIMAL DU COURANT MASSIMA DELLA CORRENTE	$I_{max} = 24 A$	$I_{max} = 0.8 A$
DUTY CYCLE EINSCHALTDAUER DUREE DE FONCTIONNEMENT DURATA D'INTERVENTO	$6 \times / 20min$	$33 \times / 5min$
COMPRESSOR AGGREGATE KOMPRESSORAGGREGAT AGREGAT COMPRESSEUR GRUPPO COMPRESSORE	LIFTEST ESSAI DE VIEILLISSEMENT BEFORE AVANT	LEBENSDAUERTEST PROVA DI VITA NACH DOPO
DYNAMIC PRESSURE LIMITING DYNAMISCHE DRUCKBEGRENZUNG LIMITATION DE PRESSION DYNAMIQUE LIMITAZIONE DI PRESSIONE DINAMICO	$p_d = 11.4 \pm 0.1 \text{ bar}$	$11.4 \pm 0.1 \text{ bar}$
RESIDUAL PRESSURE RUECKHALTDRUCK PRESSION DE RETENEUE PRESSIONE DI RITENUTA	$p_r = 3 \pm 0.1 \text{ bar}$	$3 \pm 0.1 \text{ bar}$
WORKING PRESSURE BETRIEBSDRUCK PRESSION D'UTILISATION PRESSION DI ESERCIZIO	$p_w = 9.5 \text{ bar}$	
SERVICE CONDITIONS BETRIEBSBEDINGUNGEN CONDITION DU SERVICE CONDIZIONE DI SERVIZIO	INTERMITTENT SERVICE S3 SERVICE INTERMITTENT UTILIZZO INTERMITTENTE	
AMBIENT TEMPERATURE UMGEBUNGSTEMPERATUR TEMPERATURE AMBIANTE TEMPERATURA AMBIENTE	$-40^{\circ}C \dots +80^{\circ}C$	
STORAGE TEMPERATURE FROM LAGERTEMPORATUR VON TEMPERATURE DE MAGASINAGE DE TEMPERATURA DELL'IMMAGAZINAMENTO DA:	$-40^{\circ}C \dots +90^{\circ}C$	
SHORT TERM RESISTANCE TO HEAD KURZZEITIGE WÄRMESTÄNDIGKEIT RESISTANCE A LA CHALEUR A COURTE DUREE RESISTANZA AL CALORE BREVE TEMPO SOLO	$1 \text{ h} : +110^{\circ}C$ (WITHOUT FUNCTION) (OHNE FUNKTION) (SANS FONCTION) (SENZA FUNZIONE)	
TYPE OF PROTECTION ACCORD TO SCHÜTZART NACH MODE OF PROTECTION SUIVANT TIPO DI PROTEZIONE SECONDO	IEC 529: IP 20	
LUBRICATION COMPRESSOR SCHMIERART KOMPRESSOR GRAISSAGE COMPRESSEUR LUBRIFICAZIONE COMPRESSORE	DRY RUNNING TROCKENLAUF FONCTIONNEMENT A SEC FUZIONAMENTO A SECCO	
WORKING MEDIUM ARBEITSMEDIUM FLUIDO D'UTILISATION FLUIDO DI ESERCIZIO	AIR LUFT AIR ARIA	



- 0 INLET ANSAUGUNG : COMPRESSOR AGGREGATE
ASPIRAZIONE : AGREGAT DU COMPRESSEUR
ASPIRAZIONE : COMPRESSIVO DEL COMPRESSORE
- 2 COMPRESSED AIR PORT DRUCKANSCHLUSS : COMPRESSOR AGGREGATE
ORIFIZIO PER ARIA COMPRESA : COMPRESSIVO DEL COMPRESSORE
- 3.1 EXHAUST ENTLÜFTUNG : COMPRESSOR AGGREGAT
SCARICO : COMPRESSEUR
- 3.2 EXHAUST ENTLÜFTUNG : SOLENOID VALVE (AIR DRYER)
SCARICO : VENTILMAGNET (LUFTTROCKNER)
SCARICO : ELETTROMAGNETE (ESSICCATORE)
- 61 ELECTRICAL CONTROL PORT ELEKTRISSCHER STEUERANSCHLUSS : COMPRESSOR AGGREGAT
ORIFICO DI COMANDO ELETTRICO : AGREGAT DU COMPRESSEUR
ORIFICO DI COMANDO ELETTRICA : COMPRESSIVO DEL COMPRESSORE
- 61.1 TYPE DESIGNATION : AMP : 327 805-2
TYPE : (894 070 827 4)
DESIGNAZIONE DI TIPO:
FOR MOUNTING PART : AMP : 2-828879-1
POUR ACCOUPLEMENT:
- EARTH CONNECTION MASSANSCHLUSS (TERMINALE 31) (BROWN) (BRUN)
PRISE DE MASSE (BORNE 31) (ROUGE-BLANC) (BRUN)
- 61.2 TYPE DESIGNATION : GH : 2633.331.179 (DPK1 - DPK 3)
TYPE : (894 070 828 4)
DESIGNAZIONE DI TIPO:
FOR MOUNTING PART : GHW : 1389115.9
POUR ACCOUPLEMENT:
- CONNECTION PLUS (TERMINALE 30) (RED-WHITE) (ROT-WEISS)
CONNECTION PLUS (BORNE 31) (ROUGE-BLANC) (ROSSO-BIANCO)
CONNESSIONE PIU (TERMINALE 31)
- 62 ELECTRICAL CONTROL PORT ELEKTRISSCHER STEUERANSCHLUSS : SOLENOID VALVE (AIR DRYER)
ORIFICO DI COMANDO ELETTRICO : MAGNETVENTIL (LUFTTROCKNER)
ORIFICO DI COMANDO ELETTRICA : ELETTROVALVOLE (ESSICCATORE)
- MOUNTING PART : AMP : 827 551-3
ACCOPPIAMENTO:



INSPECTION MARK
PRUEFZEICHEN
MARQUE DE CONTRÔLE
STAMPA DI COLLAUDO

PRODUCTION FACILITY
FERTIGUNGSEINRICHTUNG

ZF CV Systems Hannover GmbH,
Gartensstraße 1,
31028 Gronau (Leine)
Germany

10 R - 03 6089
Made in Germany

STATUS OF DEVELOPMENT / QUALITY
ENTWICKLUNGS- / QUALITÄTS- STAND
STATUT DE LA QUALITE ET DU DEVELOPPEMENT
STATUTO DELLA QUALITA E DELLO SVILUPPO

BARCODE - WABCO
CODE 2/5 INTERLEAVED/MODUL 10

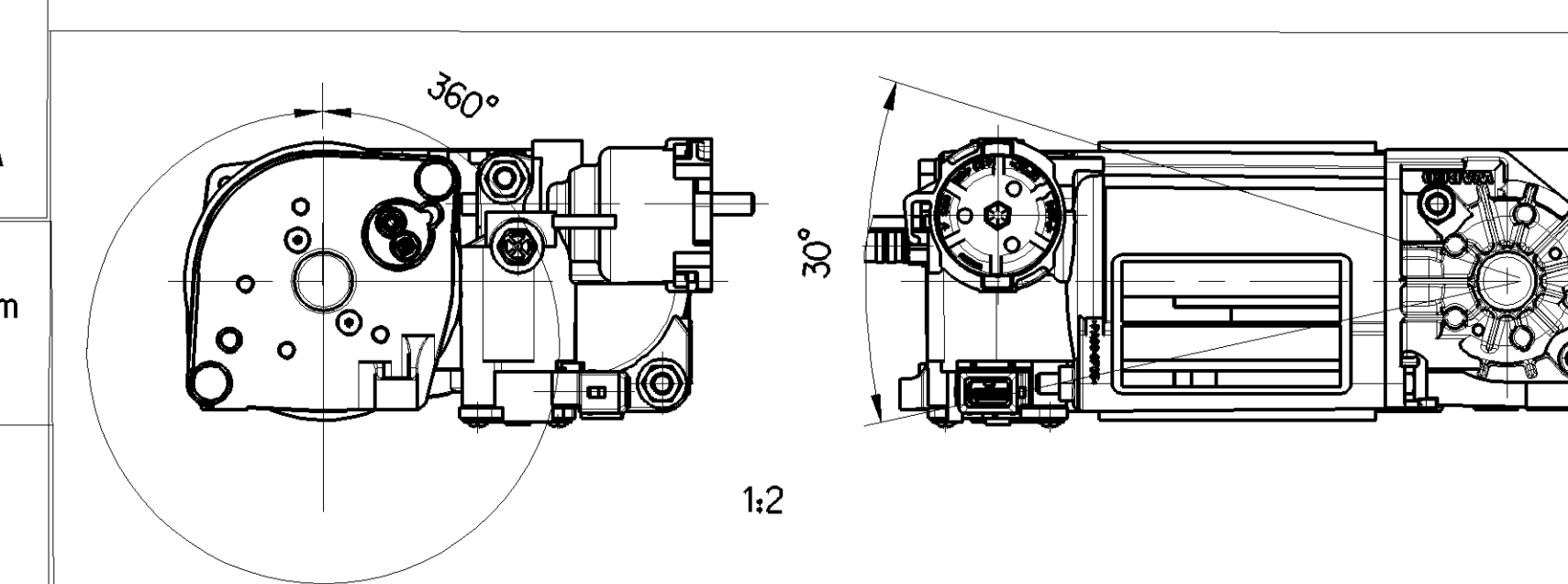
WABCO 003 0129 KOMPRESSOR-AGGREGAT

WABCO IDENTIFICATION NUMBER
WABCO IDENTIFIKATIONS-NUMMER
WABCO NUMERO D'IDENTIFICAZIONE

INSPECTION FIGURE
PRUEFZIFFER
CHIFFRE DE CONTROLE
CIFRA DI COLLAUDO

DATE OF MANUFACTURE
HERSTELLDATUM
DATE OF FABRICATION
DATA DI FABBRICAZIONE

SERIAL NUMBER
FORTSCHRITZAH
NUMERO DI SERIE
NUMERO DI SERIE



General Specification ISO 8015, ISO 1101, ISO 14405

Doc. Code: 2022-08-12
Sheet: 1 of 1
Date: 2022-08-12

Copyright WABCO

WABCO
COMPRESSOR AGGREGATE
KOMPRESSOR AGGREGAT
AGREGAT DU COMPRESSEUR
COMPRESSIVO DEL COMPRESSORE

Part No.: 415 403 301 0
Date of first issue: 2009-01-14
Language: ML
Version: 1/1

Drawn by: A 0
Checked by: G 0
Released by: G 0
Date: 2022-08-12