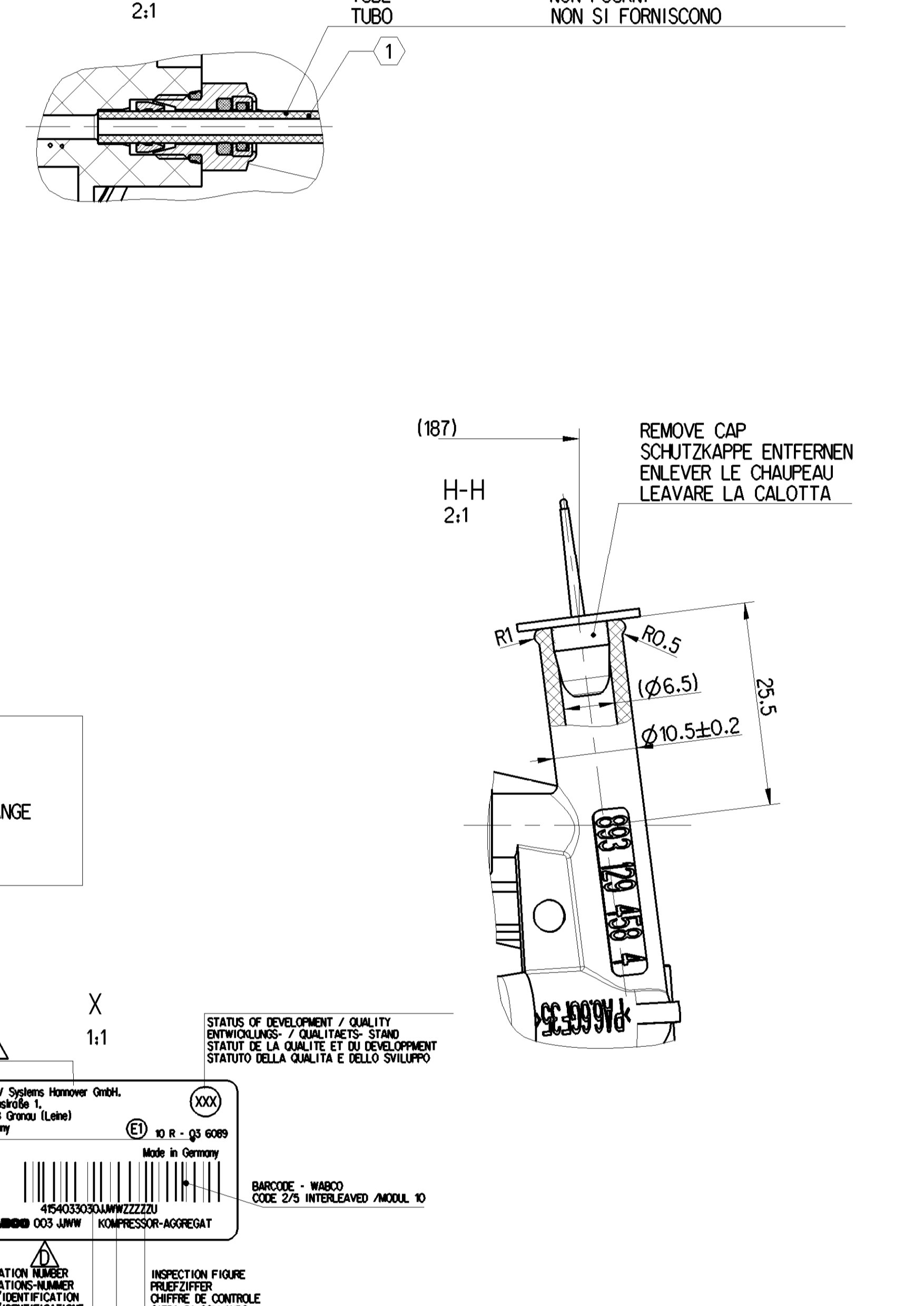
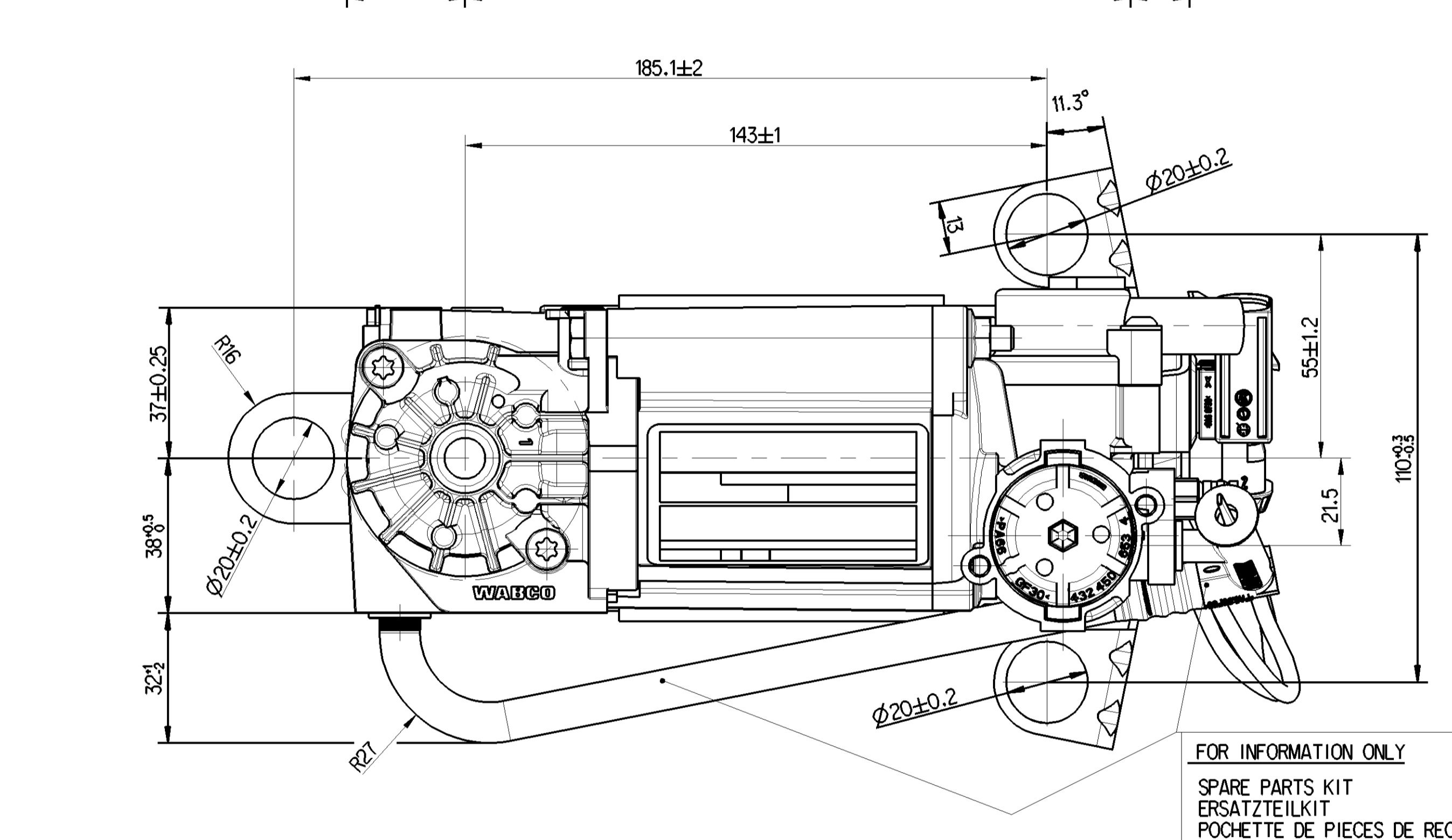


TECHNICAL DATA TECHISCHE DATEN CARACTERISTIQUES TECHNIQUES CARATTERISTICHE TECNICHE		
TYPE OF CURRENT STROMART NATURE DU COURANT NATURA DELLA CORRENTE	DIRECT CURRENT GLEICHSTROM COURANT CONTINU CORRENTE CONTINUA	DIRECT CURRENT GLEICHSTROM COURANT CONTINU CORRENTE CONTINUA
OPERATING VOLTAGE BETRIEBSSPANNUNG TENSION DE SERVICE TENSIONE DI SERVIZIO	9...16V	9...16V
NOMINAL VOLTAGE NENNSPANNUNG TENSION NOMINALE TENSIONE NOMINALE	12V	12V
RATED CURRENT NENNSTROM COURANT NOMINAL CORRENTE NOMINALE	$I_n = 0.75A$ $I_{rms} = 390mA$ $I_{peak} = 470mA$ PEAK AND HOLD	$I_n = 0.8A$
MAXIMAL CURRENT INTENSITY MAXIMALE STROMSTÄRKE INTENSITE MAXIMALE DU COURANT INTENSITA MASSIMA DELLA CORRENTE	35A	0.8A
DEGREE OF PROTECTION ACCORDING TO IEC 529 SCHUTZART NACH IEC 529 DEGRE DE PROTECTION SUIVANT IEC 529 GRADO DI PROTEZIONE SECONDO IEC 529	IP68	IP68
DEGREE OF PROTECTION ACCORDING TO DIN 40050 SCHUTZART NACH DIN 40050 DEGRE DE PROTECTION SUIVANT DIN 40050 GRADO DI PROTEZIONE SECONDO DIN 40050	IP6K7 IP6K6	IP6K7 IP6K6
DUTY CYCLE EINSCHALTDAUER DUREE DE FONCTIONNEMENT CICLO DI LAVORO	15% ED / 10min ($t = 23 \pm 5^\circ C$) 5% ED / 10min ($t = 80 \pm 5^\circ C$) 3% ED / 10min ($t = 100 \pm 5^\circ C$)	33.3% ED / 5min ($t = -40...+80^\circ C$) 100% ED ($t = -40...+100^\circ C$) PEAK AND HOLD
DYNAMIC PRESSURE LIMITING DYNAMISCHE DRUCKBEGRENZUNG LIMITATION DE PRESSION DYNAMIQUE LIMITAZIONE DI PRESSIONE DINAMICA	17.5 $\frac{bar}{s}$	
RESIDUAL PRESSURE RUECKHALTDRUCK PRESSION DE RETENUE PRESSIONE DI RITENUTA	3±1.5 bar	
SURFACE PROTECTION OBERFLAECHENSCHUTZ ISO 9227-NSS (480h) - 415 403 303 0 DOC.535 PROTECTION DE SURFACE		

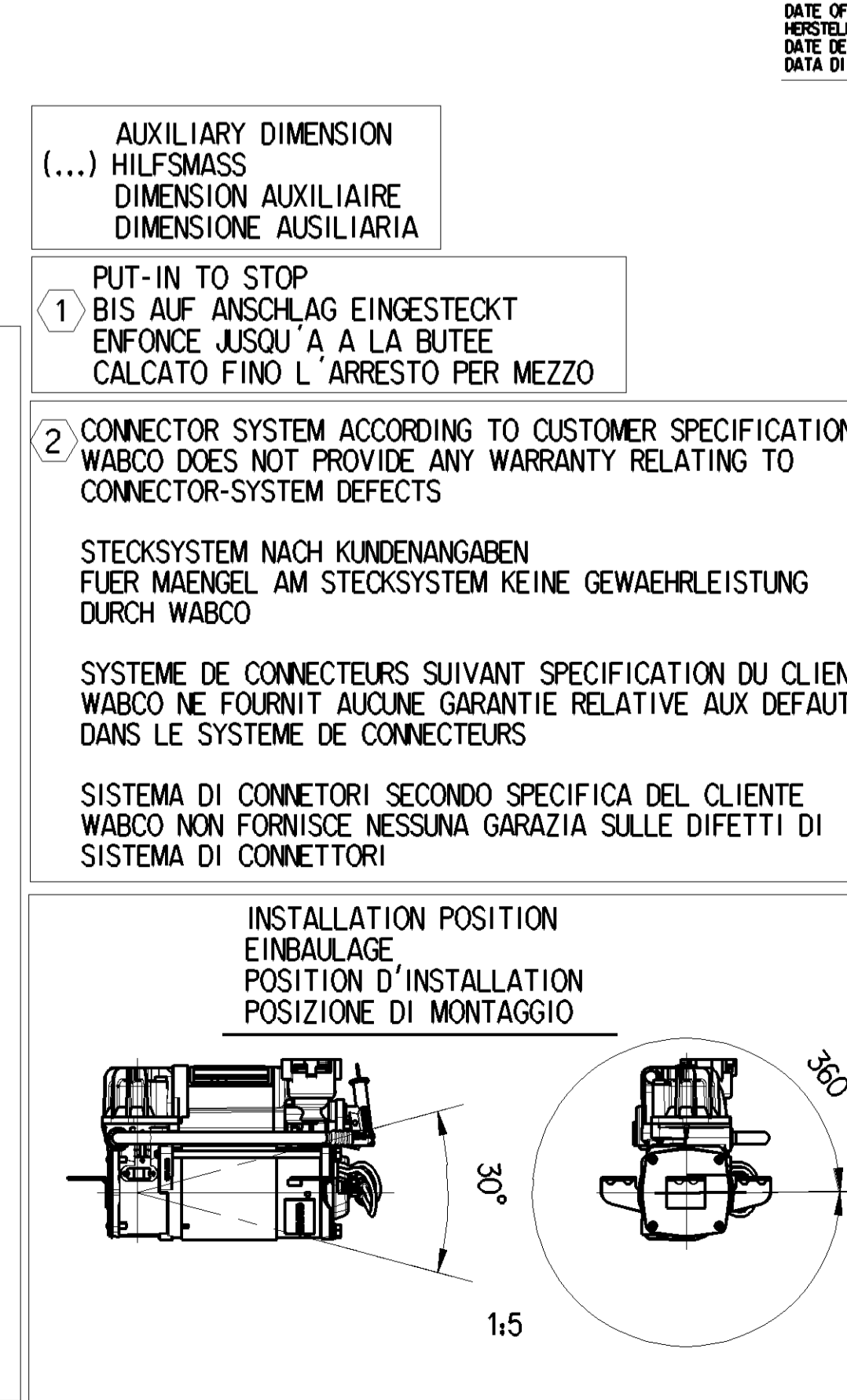
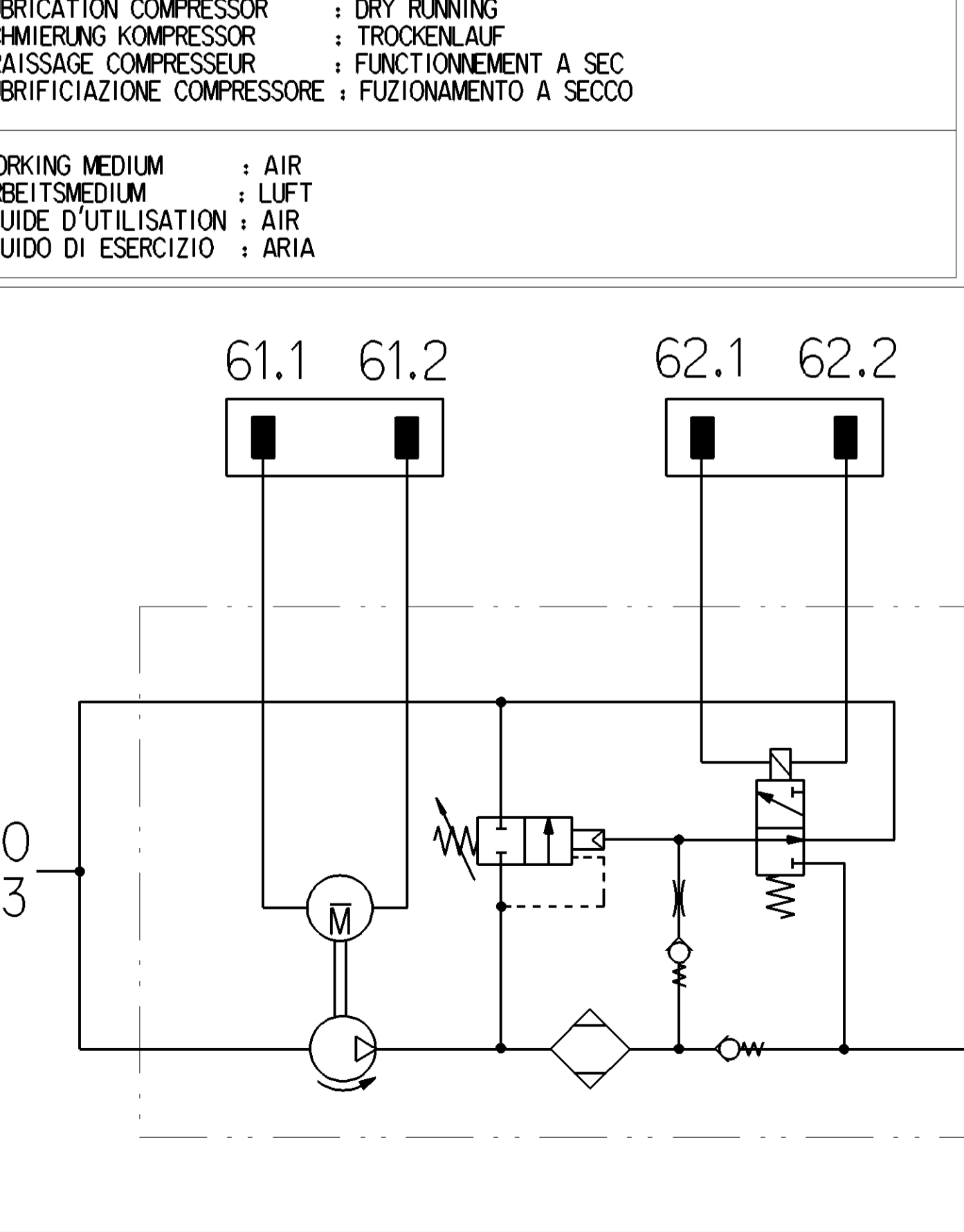
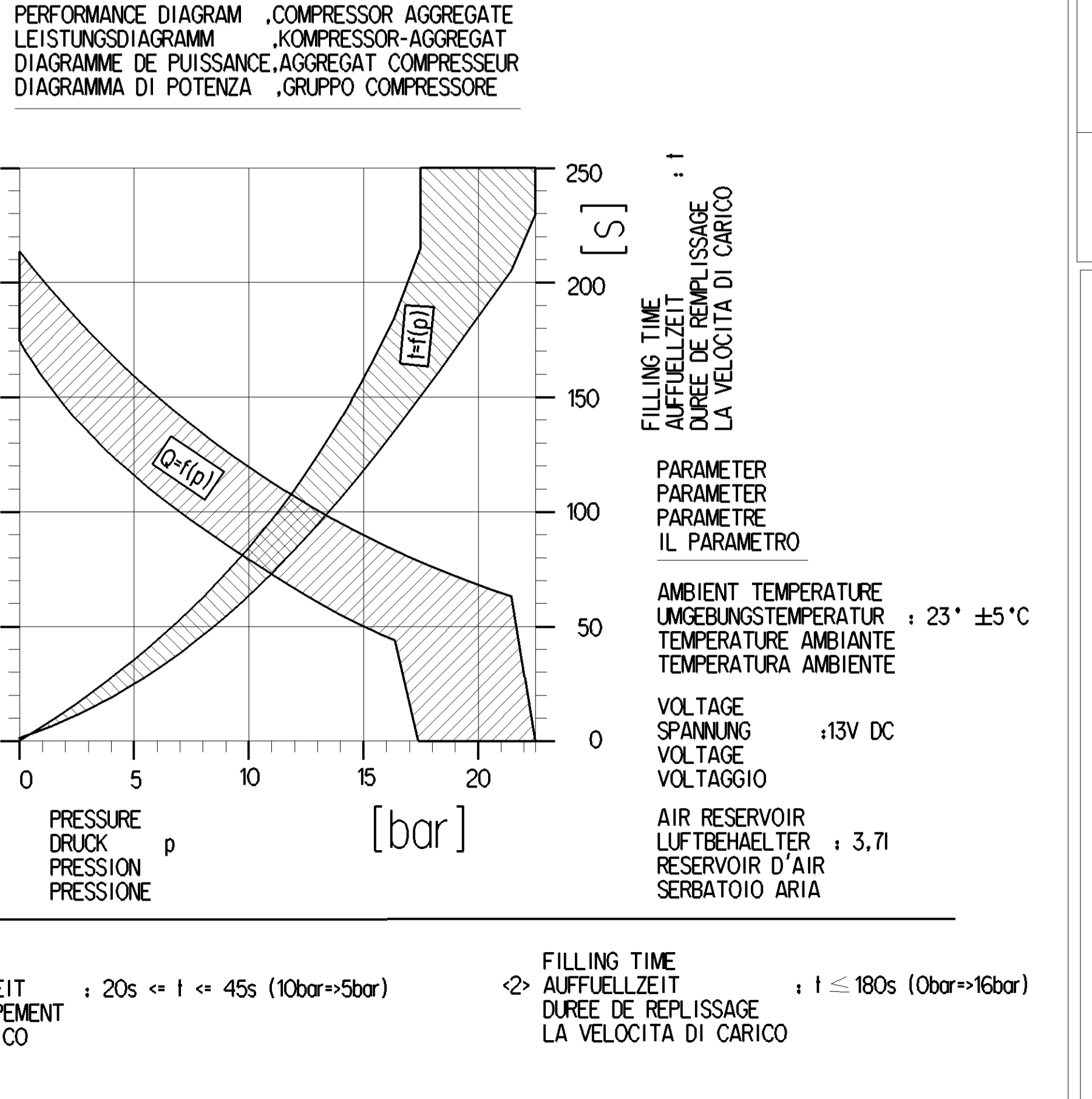
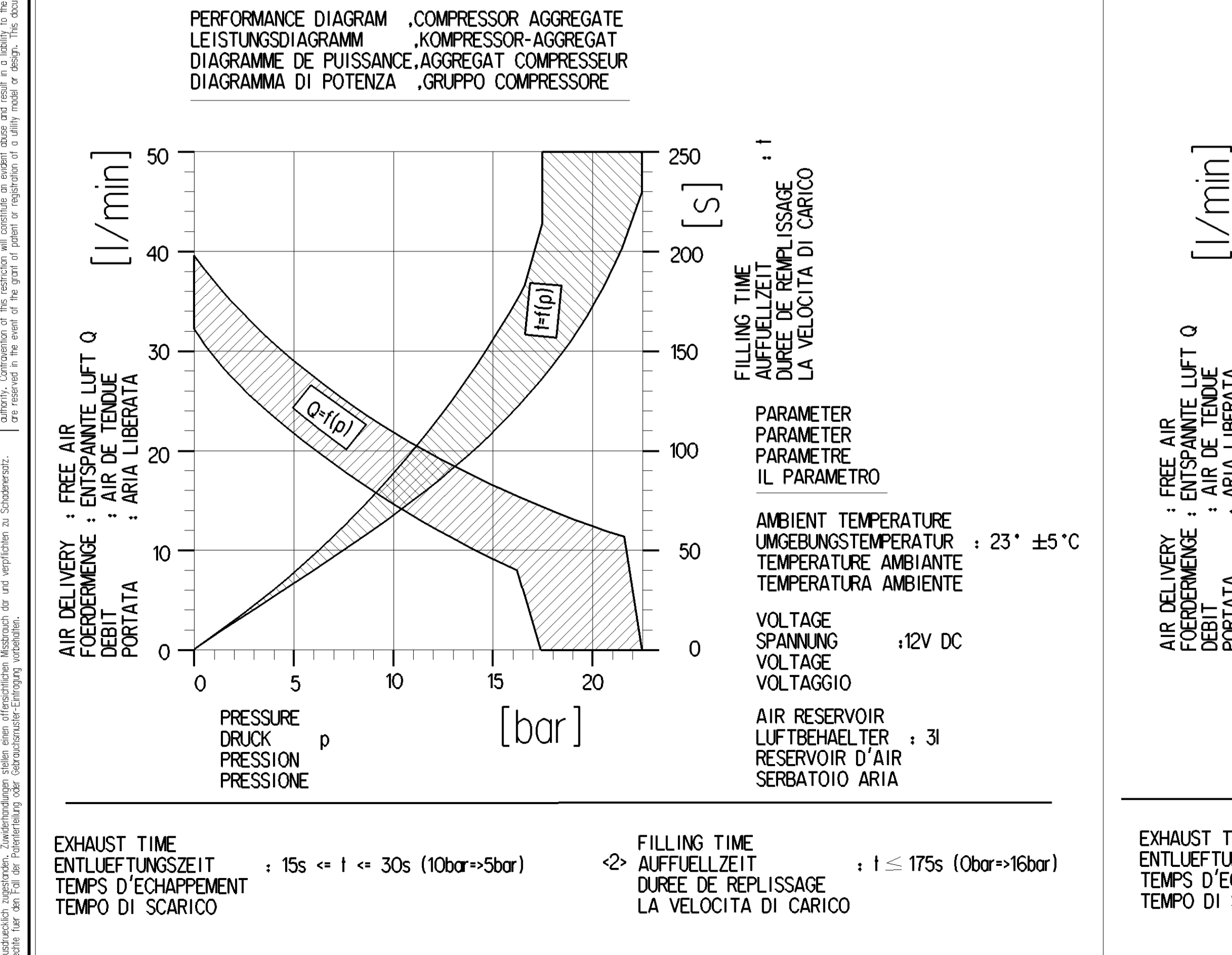
0	INLET ANSAUGUNG INSPIRATION ASPIRAZIONE	COMPRESSOR AGGREGATE KOMPRESSORAGGREGAT AGGREGAT DE COMPRESSEUR COMPLESSIVO DEL COMPRESSORE
2	DISCHARGE PORT DRUCKANSCHLUSS ROFULEMENT ORIFICE DI MANDATA	COMPRESSOR AGGREGATE KOMPRESSORAGGREGAT AGGREGAT DU COMPRESSEUR COMPLESSIVO DEL COMPRESSORE
3	EXHAUST ENTLUEFTUNG ECHAPPEMENT SCARICO	COMPRESSOR AGGREGATE KOMPRESSORAGGREGAT AGGREGAT DU COMPRESSEUR COMPLESSIVO DEL COMPRESSORE
61	ELECTRICAL CONTROL ELEKTRISCHER STEUERANSCHLUSS COMMANDE ELECTRIQUE COMANDO ELETTRICO	COMPRESSOR AGGREGATE KOMPRESSORAGGREGAT AGGREGAT DU COMPRESSEUR COMPLESSIVO DEL COMPRESSORE
	TYPE DESIGNATION TYPENBEZEICHNUNG TYPE DESIGNAZIONE DI TIPO	KOSTAL 100 22 497
	MATING PART GEGENSTUECK PENDANT ACCOPPIAMENTO	KOSTAL 09 4422 00
61.1	EARTH CONNECTION MASSEANSCHLUSS PRISE DE MASSE CONNESSIONE DELLA MASSA (TERMINALE 31)	(TERMINAL 31) (KLEMME 31) (BORNE 31)
61.2	CONNECTION PLUS (TERMINAL 30) ANSCHLUSS PLUS (KLEMME 30) CONEXION PLUS (BORNE 30) CONNESSIONE PIU (TERMINALE 30)	
62	ELECTRICAL CONTROL ELEKTRISCHER STEUERANSCHLUSS COMMANDE ELECTRIQUE COMANDO ELETTRICO	SOLENOID VALVE (AIR DRYER) MAGNETVENTIL ELECTRO-VALVE (DESSICATEUR) ELETTROVALVOLA (ESSICCATORE)
	MATING PART GEGENSTUECK PENDANT ACCOPPIAMENTO	KOSTAL 09 4412 11



SERVICE CONDITION INTERMITTENT DUTY BETRIEBSART AUSSETZBETRIEB CONDITION DU SERVICE SERVICE INTERMITTENTE CONDIZIONE DI SERVIZIO FUNZIONAMENTO INTERMITTENTE	S3
AMBIENT TEMPERATURE UMGEBUNGSTEMPERATUR TEMPERATURE AMBIANTE TEMPERATURA AMBIENTE	-40°C...+100°C
STORAGE TEMPERATURE LAGERTEMPORATUR TEMPERATURE DE STOCKAGE TEMPERATURA DI IMMAGAZZINAMENTO	-40°C...+100°C
SHORT TERM RESISTANCE TO HEAT KURZZEITIGE WÄRMEBESTÄNDIGKEIT RESISTANCE THERMIQUE TEMPORAIRE RESISTANZA TERMICA PER BREVE PERIODO	MAX. $t_h + 10^\circ C$ (WITHOUT FUNCTION) (OHNE FUNKTION) (SANS FONCTION) (SENZA FUNZIONE)

LUBRICATION COMPRESSOR : DRY RUNNING
SCHMIERUNG KOMPRESSOR : TROCKENLAUF
GRAISSAGE COMPRESSEUR : FONCTIONNEMENT A SEC
LUBRIFICAZIONE COMPRESSORE : FUZIONAMENTO A SECCO

WORKING MEDIUM : AIR
ARBEITSMEDIUM : LUFT
FLUIDE D'UTILISATION : AIR
FLUIDO DI ESERCIZIO : ARIA



REMOVE CAP
SCHUTZKAPPE ENTFERNEN
ENLEVER LE CHAPEAU
LEAVERE LA CALOTTA

FOR INFORMATION ONLY
SPARE PARTS KIT
ERSATZTEILKIT
POCHETTE DE PIECES DE RECHANGE
CORREDO DI RIPARAZIONE
WABCO-NR: 415 403 923 2

PRODUCTION FACILITY
FABRICATION

INSPECTION MARK
MARQUE DE CONTROLE
STAMPA DI COLLAUDO

DATE OF MANUFACTURE
HERSTELLUNGSDATUM
DATE OF FABRICATION
DATE DI FABBRICAZIONE

DATE OF MANUFACTURE
HERSTELLUNGSDATUM
DATE OF FABRICATION
DATE DI FABBRICAZIONE

WABCO IDENTIFICATION NUMBER
WABCO IDENTIFICATION NUMBER
WABCO NUMBER D'IDENTIFICATION
WABCO NUMBER D'IDENTIFICATION

INSPECTION FIGURE
FERTIGUNGSSYMBOL
CHIFFRE DE CONTROLE
CHIFFRE DI COLLAUDO

DATE OF MANUFACTURE
HERSTELLUNGSDATUM
DATE OF FABRICATION
DATE DI FABBRICAZIONE

SERIAL NUMBER
SERIALISATIONSNUMMER
NUMERO DI SERIE
NUMERO DI SERIE

General Specification ISO 8015, ISO 1101, ISO 14001
Further Technical Data
Doc. Code: 2022-08-12
Sheet: 1 of 1
Date: 2022-08-12
Version: 1.1
Language: ML
Author: J
Checked: J
Drawn: J
Approved: J

Copyright WABCO

COMPRESSOR AGGREGATE
KOMPRESSOR AGGREGAT (HP)
AGGREGAT DU COMPRESSEUR
COMPLESSIVO DEL COMPRESSORE

415 403 303 0

005 ML 1/1

WABCO

