

3 CONNECTOR SYSTEM ACCORDING TO CUSTOMER SPECIFICATION
WABCO DOES NOT PROVIDE ANY WARRANTY RELATING TO
CONNECTOR-SYSTEM DEFECTS

STECKSYSTEM NACH KUNDENANGABEN
WABCO NICHT FÜR MANGEL AM STECKSYSTEM KEINE GEWÄHRLEISTUNG
DURCH WABCO

SYSTEME DE CONNECTEURS SUIVANT SPECIFICATION DU CLIENT
WABCO NE FOURNIT AUCUNE GARANTIE RELATIVE AUX DÉFAUTS
DANS LE SYSTEME DE CONNECTEURS

SISTEMA DI CONNETTORI SECONDO SPECIFICA DEL CLIENTE
WABCO NON FORNISCE NESSUNA GARANZIA SULLE DIFETTI DI
SISTEMA DI CONNETTORI

61 ELECTRICAL CONTROL
ELEKTRISCHER STEUERANSCHLUSS : KOMPRESSOR-AGGREGAT
COMMANDE ELECTRIQUE : AGGREGAT DU COMPRESSEUR
COMANDO ELETTRICO : COMPLESSIVO DEL COMPRESORE

TYPE DESIGNATION
TYPENBEZEICHNUNG : AMP-NR. 1-966703-1

TYPE DESIGNAZIONE DI TIPO
MATING PART
GEGENSTUECK
PENDANT
ACCOPIAMENTO : FEP-Nr. 42036100

61.1 EARTH CONNECTION
KLEMMANSCHLUSS
PRISE DE MASSE
CONNESSIONE DELLA MASSA (TERMINALE 31)

61.2 CONNECTION PLUS
ANSCHLUSS PLUS
CONNEXION PLUS
CONNESSIONE PIU (TERMINALE 30)

62 ELECTRICAL CONTROL
ELEKTRISCHER STEUERANSCHLUSS : SOLENOID VALVE (AIR DRYER)
COMMANDE ELECTRIQUE : MAGNETVENTIL (LÜFTTROCKNER)
COMANDO ELETTRICO : ELECTRO-VALVE (ESSICCATORE)
ELETTROVALVOLA

TYPE DESIGNATION
TYPENBEZEICHNUNG : AMP-Nr. 1-966867-2

TYPE DESIGNAZIONE DI TIPO
MATING PART
GEGENSTUECK
PENDANT
ACCOPIAMENTO : VW IJQ 973 722 A
FEP 420 348 00

62.1 SOLENOID VALVE (AIR DRYER)
MAGNETVENTIL (LÜFTTROCKNER)
ELECTRO-VALVE (ESSICCATORE)
ELETTROVALVOLA

62.2 ELECTRICAL CONTROL
ELEKTRISCHER STEUERANSCHLUSS : TEMPERATURE SENSOR
COMMANDE ELECTRIQUE : CAPTEUR DE TEMPERATURE
COMANDO ELETTRICO : SENSORE DELLA TEMPERATURA

TYPE DESIGNATION
TYPENBEZEICHNUNG : AMP-NR. 1-966867-1

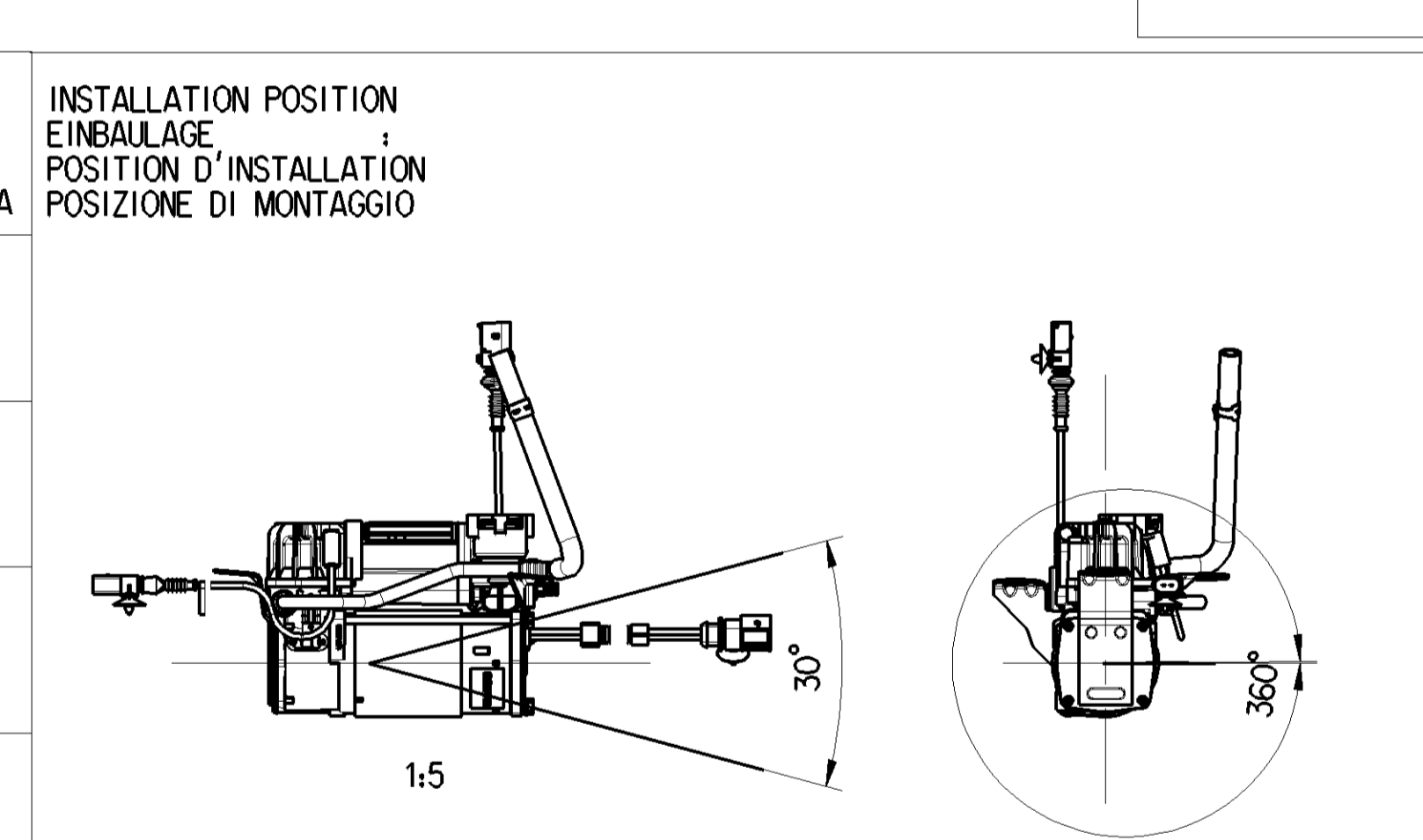
TYPE DESIGNAZIONE DI TIPO
MATING PART
GEGENSTUECK
PENDANT
ACCOPIAMENTO : VW IJQ 973 722
FEP 420 340 00

63 ELECTRICAL CONTROL
ELEKTRISCHER STEUERANSCHLUSS : TEMPERATURE SENSOR
COMMANDE ELECTRIQUE : CAPTEUR DE TEMPERATURE
COMANDO ELETTRICO : SENSORE DELLA TEMPERATURA

TYPE DESIGNATION
TYPENBEZEICHNUNG : AMP-NR. 1-966867-1

TYPE DESIGNAZIONE DI TIPO
MATING PART
GEGENSTUECK
PENDANT
ACCOPIAMENTO : VW IJQ 973 722
FEP 420 340 00

TECHNICAL DATA TECHNISCHE DATEN CARACTERISTIQUES TECHNIQUES CARATTERISTICHE TECNICHE	COMPRESSOR KOMPRESSOR COMPRESSEUR COMPRESORE	SOLENOID VALVE VENTILMAGNET AIMANT ELETTROMAGNETE	TEMPERATURE SENSOR TEMPERATURSENSOR CAPTEUR DE TEMPERATURE SENSORE DELLA TEMPERATURA	INSTALLATION POSITION EINBAULAGE POSITION D'INSTALLATION POSIZIONE DI MONTAGGIO
TYPE OF CURRENT STROMART NATURE DU COURANT NATURA DELLA CORRENTE	DIRECT CURRENT GLEICHSTROM COURANT CONTINU CORRENTE CONTINUA	DIRECT CURRENT GLEICHSTROM COURANT CONTINU CORRENTE CONTINUA	DIRECT CURRENT GLEICHSTROM COURANT CONTINU CORRENTE CONTINUA	
OPERATING VOLTAGE BETRIEBSSPANNUNG : U _b TENSION OF SERVICE TENSIONE DI SERVIZIO	9...16V	9...16V	4.875...5.125V	
NOMINAL VOLTAGE NENNSPANNUNG : U _n TENSIONE NOMINALE TENSIONE NOMINALE	12V	12V	5V	
RATED CURRENT NENNSTROM : I _n COURANT NOMINAL : I _n CORRENTE NOMINALE		I _n = 0.75A I _n >> 390mA I _n << 470mA PEAK AND HOLD		
MAXIMAL CURRENT INTENSITY MAXIMALE STROMSTÄRKE : I _{max} INTENSITE MAXIMAL DU COURANT INTENSITA MASSIMA DELLA CORRENTE	35A	0.8A		
DEGREE OF PROTECTION ACCORDING TO IEC 529 SCHUTZART NACH IEC 529 DEGRE DE PROTECTION SUIVANT IEC 529 GRADO DI PROTEZIONE SECONDO IEC 529	IP68	IP68	IP68	
DEGREE OF PROTECTION ACCORDING TO DIN 40050 SCHUTZART NACH DIN 40050 DEGRE DE PROTECTION SUIVANT DIN 40050 GRADO DI PROTEZIONE SECONDO DIN 40050	IP6K7 IP6K6	IP6K7 IP6K6	IP6K7 IP6K6	
DUTY CYCLE EINSCHALTDAUER : (U=13V) DUREE DE FONCTIONNEMENT : (p=10bar) CICLO DI LAVORO	15% ED / 10min (+23±5°C)	33.3% ED / 5min (+40...+80°C)	100% ED (+40...+100°C) PEAK AND HOLD	
DYNAMIC PRESSURE LIMITING DYNAMISCHE DRUCKBEGRENZUNG : p LIMITATION DE PRESSION DYNAMIQUE LIMITAZIONE DI PRESSIONE DINAMICO	17.5 ^{-0.5} bar			
RESIDUAL PRESSURE RUECKHALTDRUCK : p PRESSION DE RETENUE PRESSIONE DI RITENUTA	1 ^{-1.5} bar			
OHMIC RESISTANCE OHMSCHER WIDERSTAND RESISTANCE OHM RESISTENZA OHM			0.297kΩ bei +140°C 1.084kΩ bei +90°C 10.417kΩ bei +25°C 301.5kΩ bei -40°C	
MEASURING RANGE MESSBEREICH ZONE DE MESURE CAMPO DI MISURA				-40°C ... +140°C
THERMO COUPLE THERMOELEMENT COUPLE THERMOELECTRIQUE COPPIA TERMOELETTRICA				NTC-THERMISTOR NTC-THERMISTOR NTC-THERMISTANCE NTC-TERMISTORE



PERFORMANCE DIAGRAM
LEISTUNGSDIAGRAMM
DIAGRAMME DE PUISSANCE/AGGREGAT COMPRESSEUR
DIAGRAMMA DI POTENZA : GRUPPO COMPRESORE

EXHAUST TIME
ENTLUEFTUNGSZEIT : 20s <= I <= 48s (10bar=>5bar)

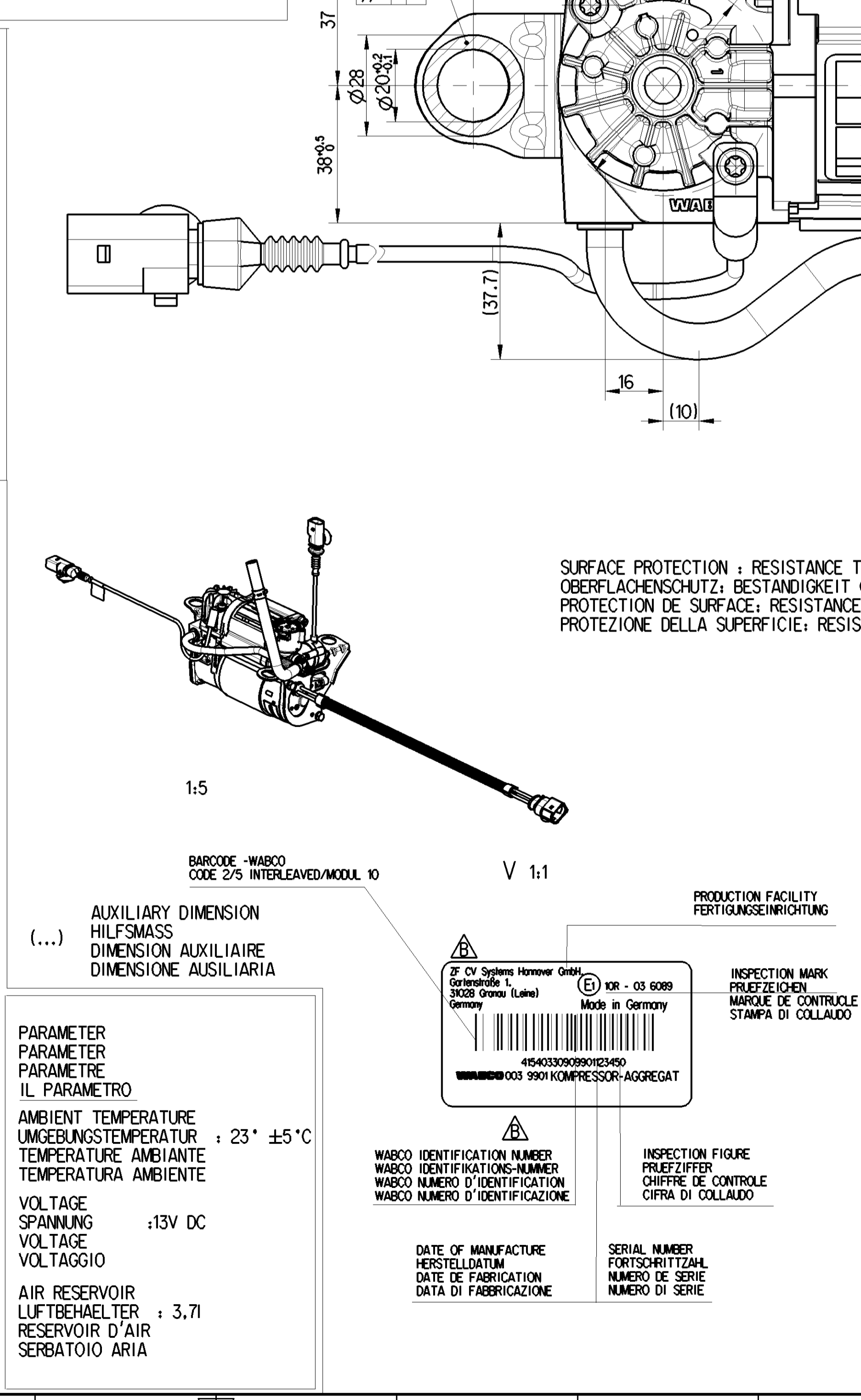
FILLING TIME
AUFFÜLLZEIT : I <= 175s (0bar=>16bar)

PARAMETER
PARAMETRE
IL PARAMETRO

AMBIENT TEMPERATURE
UMGEBUNGSTEMPERATUR : 23° ±5°C
TEMPERATURE AMBIANTE
TEMPERATURA AMBIENTE

VOLTAGE
SPANNUNG : 13V DC
VOLTAGE
VOLTAGGIO

AIR RESERVOIR
LÜFTBEHÄLTNER : 3.7l
RESERVOIR D'AIR
SERBATOIO ARIA



SURFACE PROTECTION : RESISTANCE TO CORROSION IN THE SALT SPRAY TEST TO 480h SST (DIN 50021SS)
OBERFLÄCHENSCHUTZ : BESTÄNDIGKEIT GEGEN KORROSION IM SALZSPRÜHTEST NACH 480h SST (DIN 50021SS)
PROTECTION DE SURFACE : RESISTANCE À LA CORROSION EN BROUILLARD SALIN SUIVANT 480h SST (DIN 50021SS)
PROTEZIONE DELLA SUPERFICIE : RESISTENZA ALLA CORROSIONE IN NEBBIA SALINA SECONDO 480h SST (DIN 50021SS)

SERVICE CONDITION INTERMITTENT DUTY
BETRIEBART AUSSETZBETRIEB
CONDITION DU SERVICE : SERVICE INTERMITTENT
CONDIZIONE DI SERVIZIO : FUNZIONAMENTO INTERMITTENTE

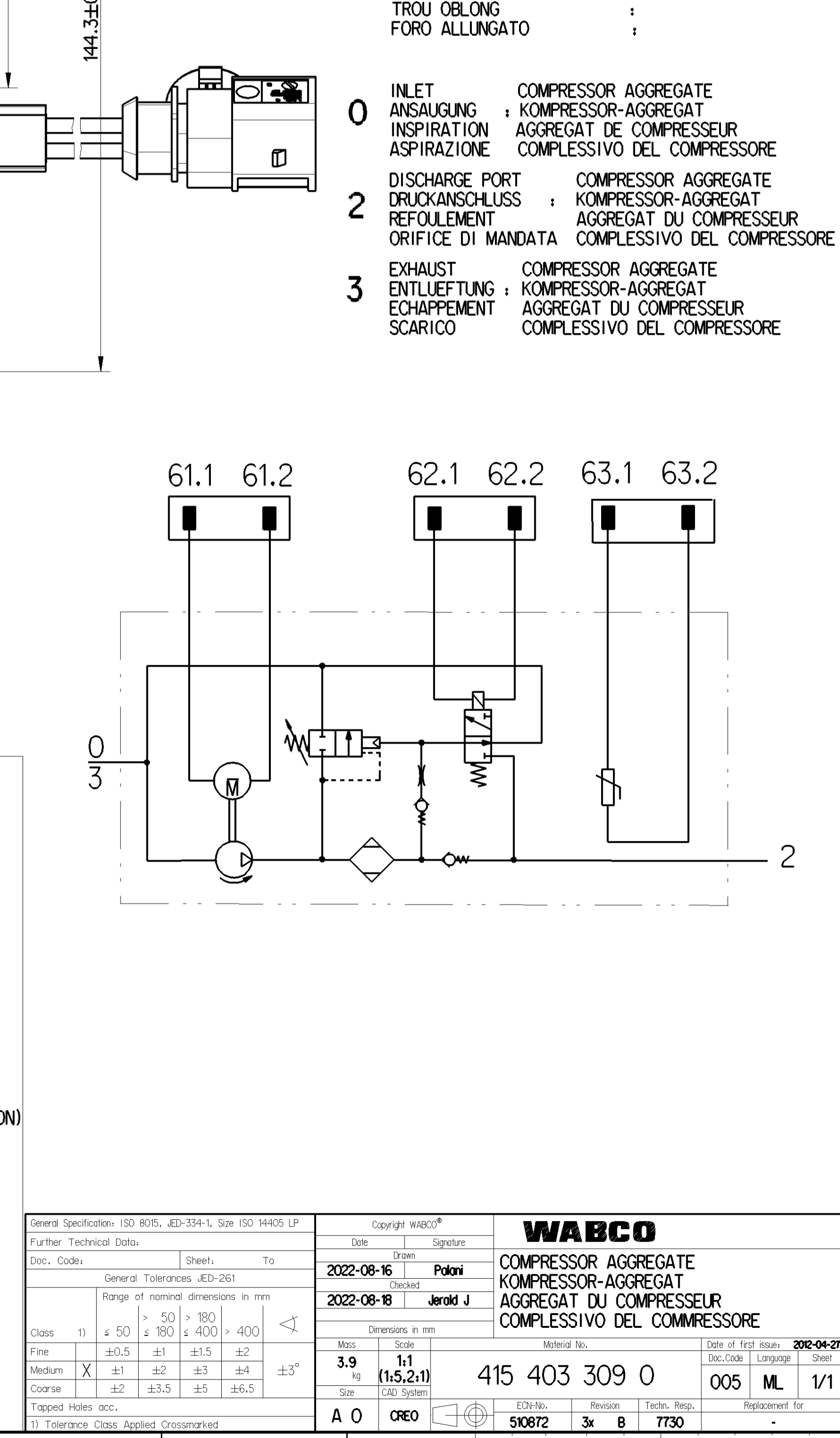
AMBIENT TEMPERATURE
UMGEBUNGSTEMPERATUR : -40°C...+80°C
TEMPERATURE AMBIANTE
TEMPERATURA AMBIENTE

STORAGE TEMPERATURE
LAGERTEMPERATUR : -40°C...+100°C
TEMPERATURE DE STOCKAGE
TEMPERATURA DI IMMAGAZZINAMENTO

SHORT TERM RESISTANCE TO HEAT
KURZZEITIGE WÄRMESTÄNDIGKEIT : MAX. 1h +10°C (WITH FUNCTION)
RESISTANCE THERMIQUE TEMPORAIRE
RESISTENZA TERMICA PER BREVE PERIODO (SENZA FUNZIONE)

LUBRICATION COMPRESSOR : DRY RUNNING
SCHMIERUNG KOMPRESSOR : TROCKENLAUF
GRAISSAGE COMPRESSEUR : FONCTIONNEMENT A SEC
LUBRIFICAZIONE COMPRESORE : FUZIONAMENTO A SECCO

WORKING MEDIUM : AIR
ARBEITSMEDIUM : LÜFT
FLUIDE D'UTILISATION : AIR
FLUIDO DI ESERCIZIO : ARIA



General Specifications ISO 8015, ISO 534-1, Size ISO 14405		Copyright WABCO		WABCO	
Doc. Code	General Tolerances ISO 2013	Date	Order	Signature	Sheet
415 403 309 0		2022-08-16	Pakari		1 of 1
Class	Dimensions in mm	Material No.	Date of first issue: 202-04-27		
Medium	3.9	415 403 309 0	COMPRESSOR AGGREGATE		
Coarse	11.5 (2.1)		KOMPRESSOR-AGGREGAT		
			AGGREGAT DU COMPRESSEUR		
			COMPLESSIVO DEL COMPRESORE		
Tapped Holes acc. to ISO 2013		Scale	Drawing No. 415 403 309 0		
		Scale	005 ML 1/1		
		Scale	50072 3x B 1730		