

ELECTRIC TERMINALS :
ELEKTRISCHE ANSCHLUESSE :
BORNES ELECTRIQUES :
MORSETTI ELETTRICI :

MATING PLUG :AMP N. 213906-1+
GEGENSTECKER :AMP N.213900-1 +
PENDANT :AMP N.213902-1
ACCOPPIAMENTO:

- COMPRESSOR MOTOR RELAY
KOMPRESSOR MOTOR RELAIS (PIN 86)
COMPRESSEUR MOTEUR RELAIS
COMPRESSORE MOTORE RELE
- COMPRESSOR MOTOR (+)
KOMPRESSOR MOTEUR (+)
COMPRESSEUR MOTEUR
COMPRESSORE MOTORE
- SOLENOID VALVE
ENTLUEFTUNGS-MAGNETVENTIL
ELECTRO-VALVE
ELETTROVALVOLA
- SOLENOID VALVE
MAGNETVENTIL
ELECTRO-VALVE
ELETTROVALVOLA
- SOLENOID VALVE
MAGNETVENTIL
ELECTRO-VALVE
ELETTROVALVOLA
- SOLENOID VALVE
MAGNETVENTIL
ELECTRO-VALVE
ELETTROVALVOLA
- SOLENOID VALVE
MAGNETVENTIL
ELECTRO-VALVE
ELETTROVALVOLA
- SOLENOID VALVE
MAGNETVENTIL
ELECTRO-VALVE
ELETTROVALVOLA
- EARTH CONNECTION
MASSEANSCHLUSS
PRISE DE MASSE
CONNESSIONE DELLA MASSA
- FREE
- FREE
- SANS
- SENZA

TECHNICAL DATA TECHNISCHE DATEN CARACTERISTIQUES TECHNIQUES CARATTERISTICHE TECNICHE	COMPRESSOR 415 403 105 1 KOMPRESSOR COMPRESSEUR COMPRESSORE	BELLOW VALVE BALISVENTIL 472 252 561 0 VALVE COUSSIN DE SUSPENSION VALV. DI SOFFIETTO A SOSPENSIONE	EXHAUST VALVE ENTLUEFTUNGSVENTIL 472 174 597 0 VALVE D'ECHAPPEMENT VALVOLA DI SCARICO
TYPE OF CURRENT STROMART NATURE DU COURANT NATURA DELLA CORRENTE	DIRECT CURRENT GLEICHSTROM COURANT CONTINU CORRENTE CONTINUA		
OPERATING VOLTAGE BETRIESSPANNUNG TENSION DE SERVICE TENSIONE DI SERVIZIO:	9...16V		
NOMINAL VOLTAGE NENNSPANNUNG TENSION NOMINALE TENSIONE NOMINALE	12V		
RATED CURRENT NENNSTROM COURANT NOMINAL CORRENTE NOMINALE:	30.8A	SINGLE 0.75A EINZELN UN UNO	1.6A
MAXIMAL CURRENT INTENSITY MAXIMALE STROMSTAERKE INTENSITE MAXIMAL DU COURANT INTENSITA MASSIMA DELLA CORRENTE	35A	SINGLE 1.1A EINZELN UN UNO	
DUTY CYCLE EINSCHALTDAUER DUREE DE FONCTIONNEMENT CICLO DI LAVORO	15%ED / 10min	33%ED / 5min 24%ED / 20min	10%ED / 20min
PRESSURE LIMITING DRUCKBEGRENZUNG LIMITATION DE PRESSION LIMITAZIONE DI PRESSIONE	23±5°C		14.0...17.5bar
RESIDUAL PRESSURE RUECKHALTDRUCK PRESSION DE RETENUE PRESSIONE DI RITENUTA			0bar...0.1bar
DEGREE OF PROTECTION ACCORDING TO IEC 529 SCHUTZART NACH IEC 529 DEGRE DE PROTECTION SUIVANT IEC 529 GRADO DI PROTEZIONE SECONDO IEC 529	IP67		
NOMINAL DIAMETER NENNWEITE DIAMETRE NOMINAL DIAMETRO NOMINALE:	2.0mm	SINGLE 1.0mm EINZELN UN UNO	3.7mm
SURFACE PROTECTION OBERFLAECHENSCHUTZ PROTECTION DE SURFACE PROTEZIONE SUPERFICI	FREE FROM CHROMIUM 6 FREI VON CHROM 6 EXEMPTÉ CHROME 6 SENZA CROMO 6	CORROSION TESTING: SEE 415 403 402 0 CODE 466 KORROSIONSVERSUCHE: SIEHE 415 403 402 0 CODE 466 PROVE DI CORROSIONE: VEDERE	

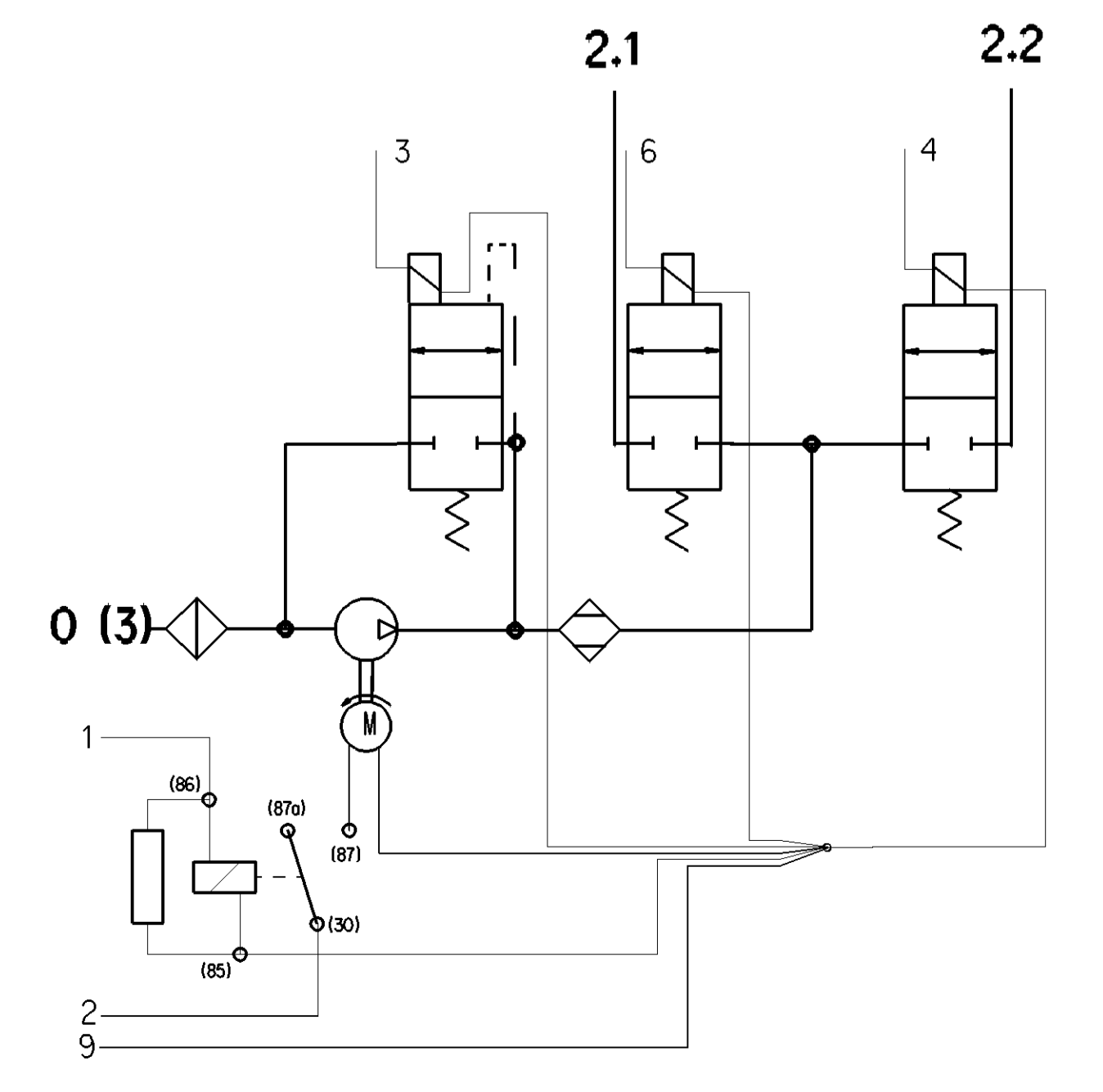
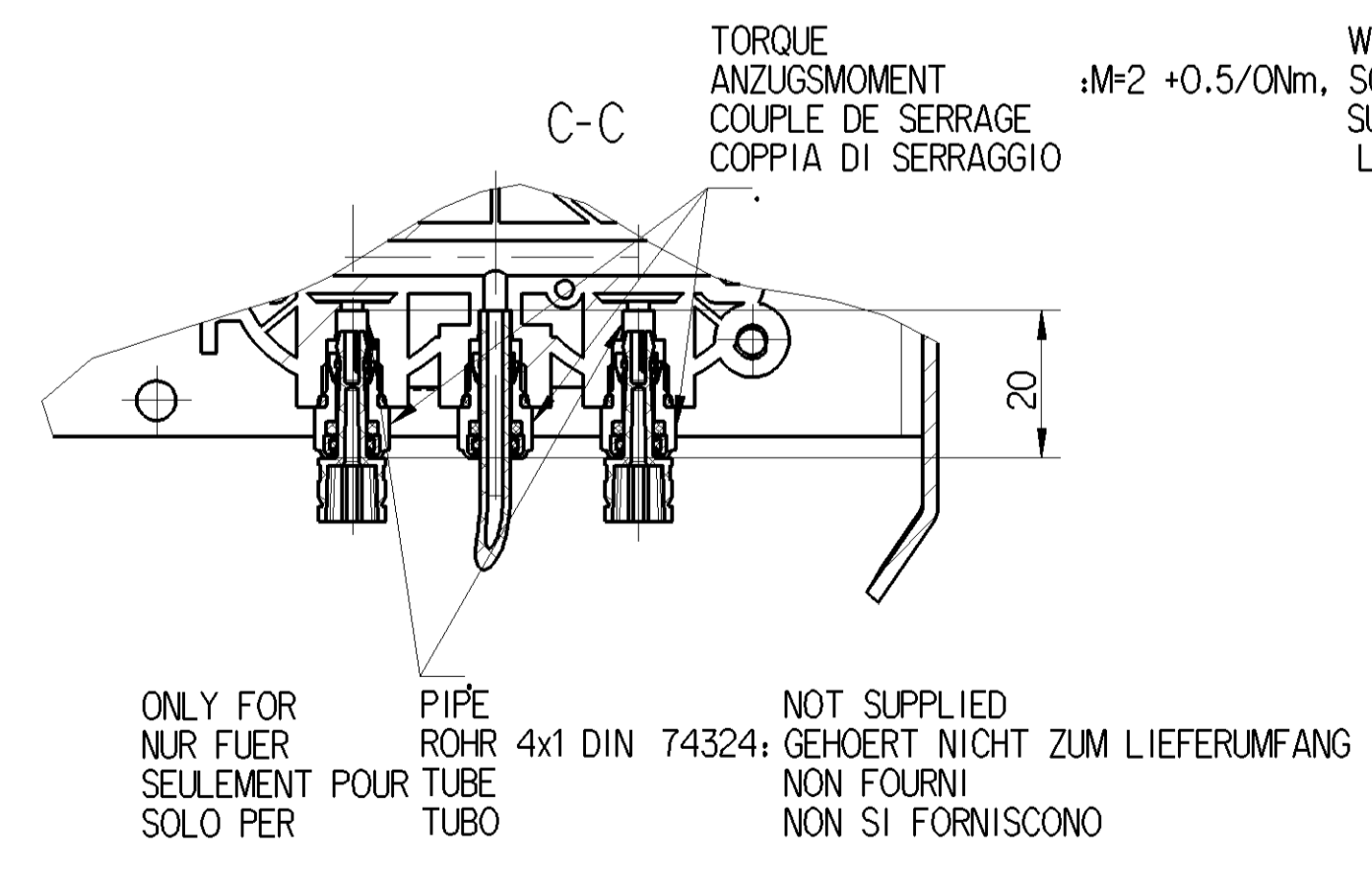
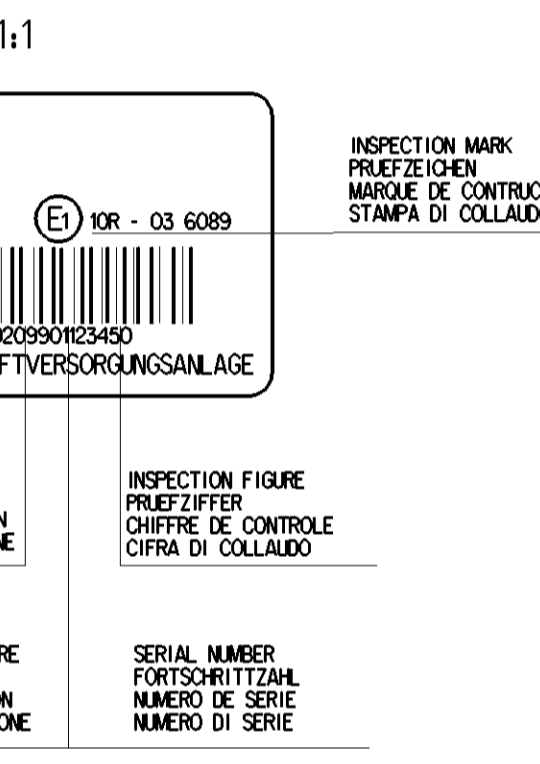
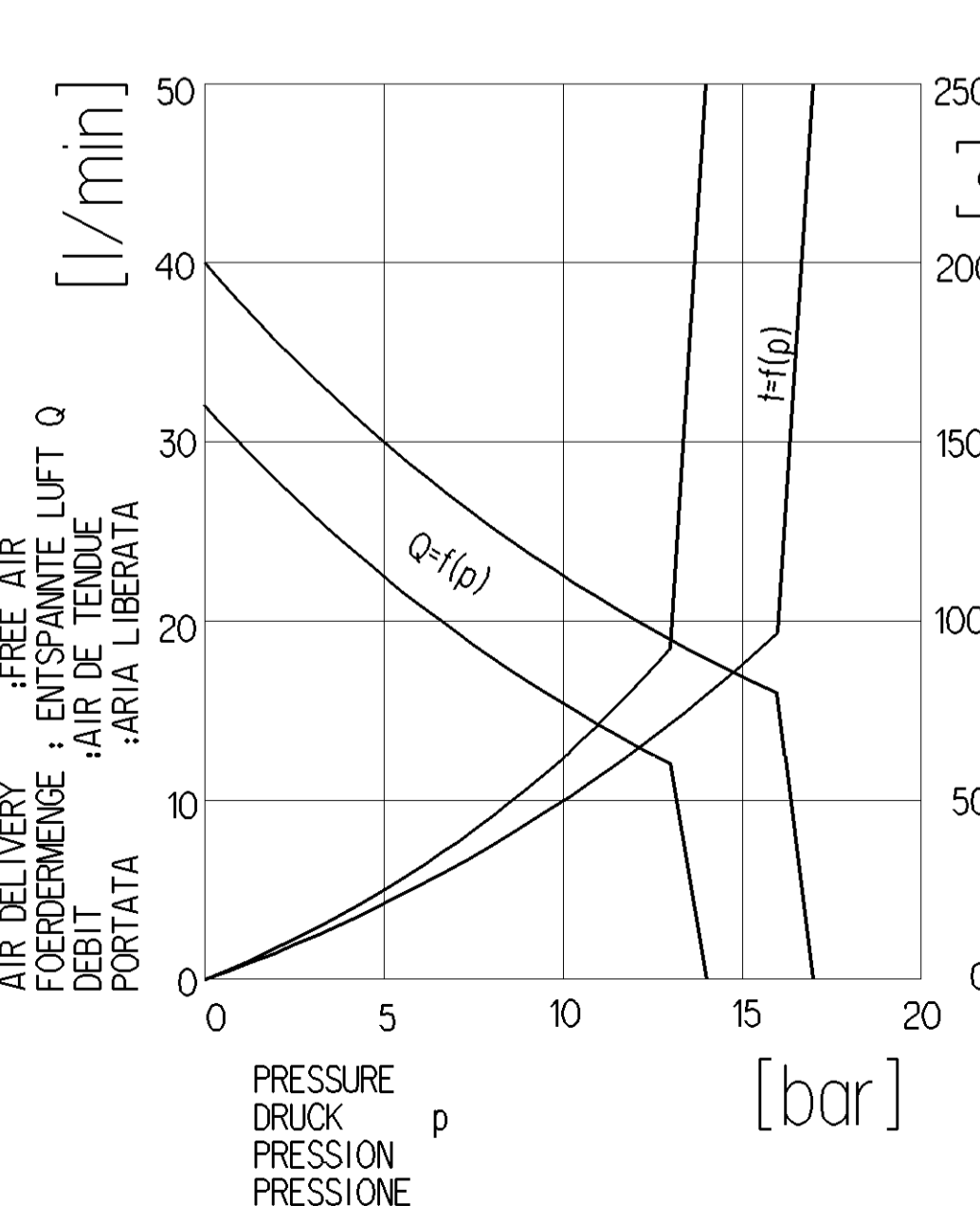
PNEUMATIC PORTS
PNEUMATISCHE ANSCHLUESSE: VOSS 203 Ø4
PNEUMATIQUE ORIFICES :
PNEUMATICI ORIFIZZI

0 INLET :COMPRESSOR AGGREGATE
ANSAUGUNG :KOMPRESSORAGGREGAT
ASPIRAZIONE :AGGREGAT DE COMPRESSEUR
ASPIRAZIONE :COMPLESSIVO DEL COMPRESSEUR

2. DISCHARGE PORT REAR AXLE RIGHT
DRUCKANSCHLUSS HINTERACHSE RECHTS
REFOULEMENT ESSIEU ARRIERE A DROITE
ORIFICE DI MANDATA ASSE POSTERIORE DESTRO

2.2. DISCHARGE PORT REAR LEFT
DRUCKANSCHLUSS HINTERACHSE LINKS
REFOULEMENT ESSIEU ARRIERE A GAUCHE
ORIFICE DI MANDATA ASSE POSTERIORE A SINISTRA

PERFORMANCE DIAGRAM
LEISTUNGSDIAGRAMM
DIAGRAMME DE PUISSANCE, AGGREGAT COMPRESSEUR
DIAGRAMMA DI POTENZA :GRUPPO COMPRESSEUR



General Specifications	Further Technical Data	WABCO
Part No. 415 403 105 1	Sheet 1 of 1	AIR SUPPLY UNIT LUFTVERSORGSANLAGE UNITE D'ALIMENTATION D'AIR UNITA DI ALIMENTAZIONE D'ARIA
Class 1	Material Steel	100-09-21
Medium X	Surface Finish 2.1	005 ML 1/1
Course 2.0	Tap Holes acc.	415 403 402 0
		1 x L 6630