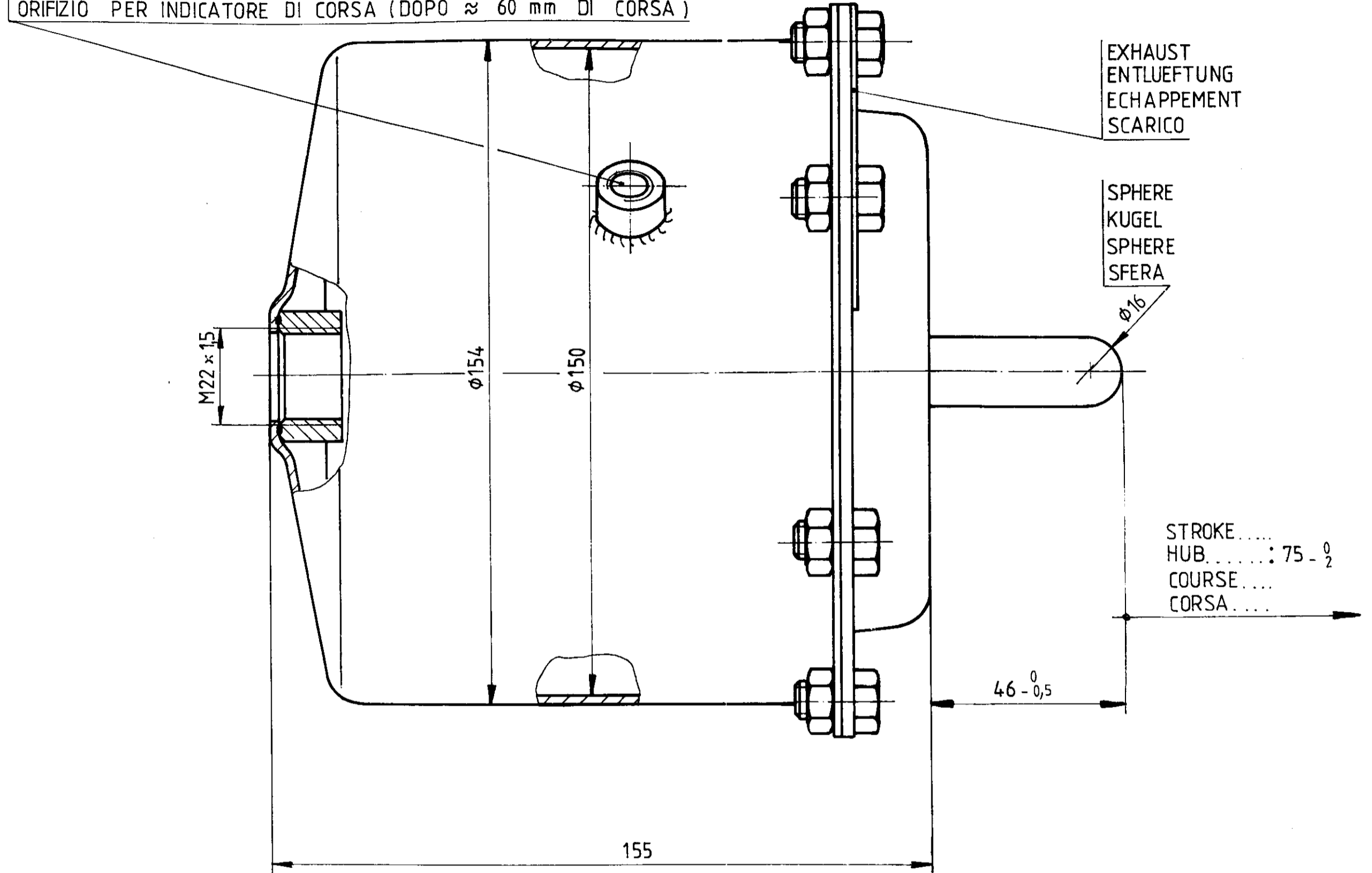
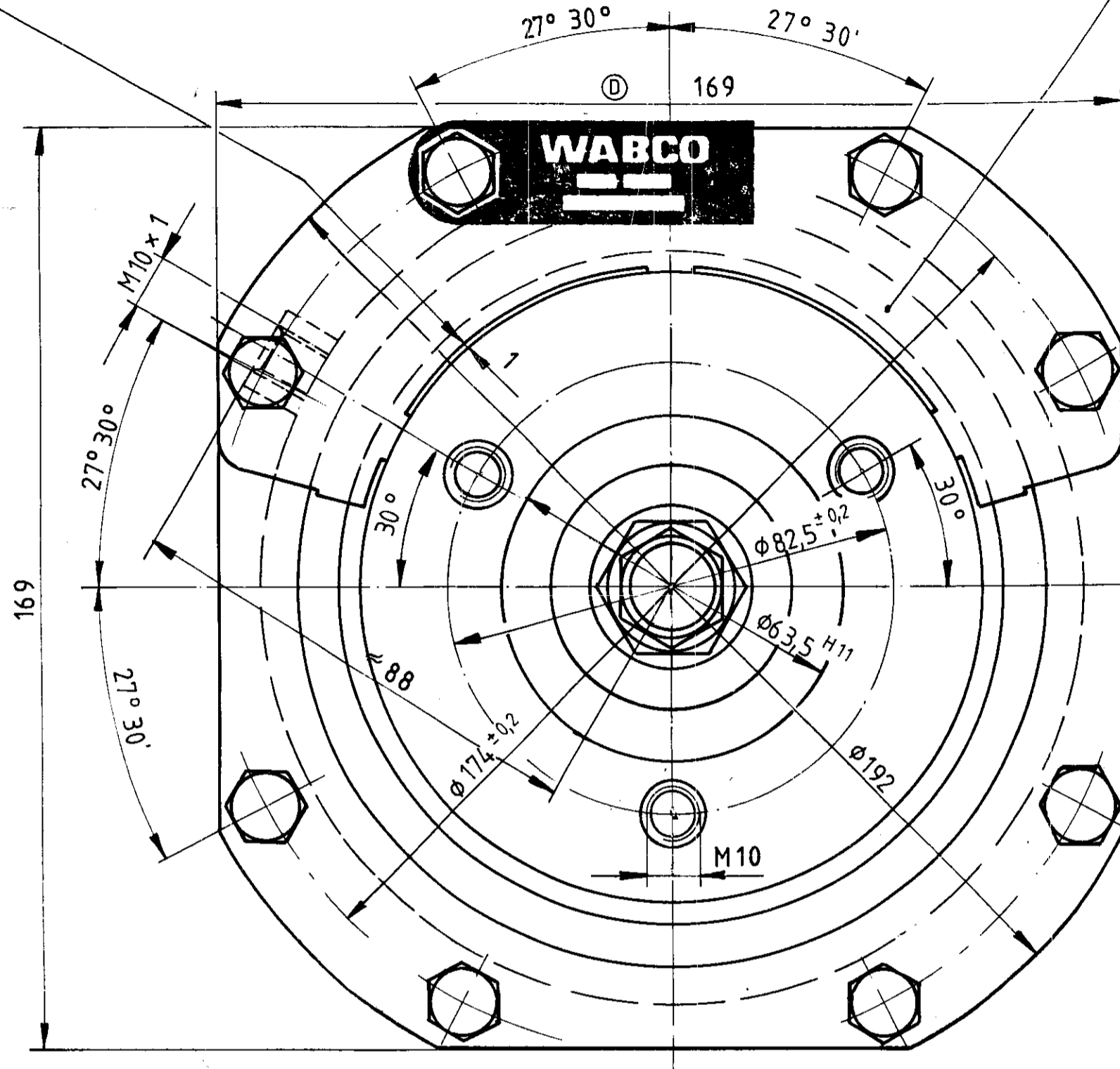


COVER VENTING SLOT WHEN VARNISHING ON THE VEHICLE
 ENTLEUFTUNGSSPALT BEI LACKIERUNG IM FAHRZEUG ABGEDECKT
 COUVRIR LA FENTE D'ÉCHAPPEMENT AU LAQUAGE SUR LE VÉHICULE
 COPRIRE LA INSTESTIZIO DI SCARIO ALLA LACCATURA SUL VICCOLO

FILTER.....: INSTALATION POSITION ON THE VEHICLE AT TOP
 FILTERUNG.....: EINBAULAGE IM FAHRZEUG OBEN
 FILTRE.....: POSITION D'INSTALLATION SUR LE VÉHICULE EN HUT
 FILTRO.....: POSIZIONE DI MONTAGGIO SUL VEICOLO IN ALTO

PORT FOR STROKE INDICATING DEVICE (AFTER ≈ 60 mm OF STROKE)
 ANSCHLUSS FUER HUBANZEIGE (NACH ≈ 60 mm HUB)
 ORIFICE POUR INDICATEUR DE COURSE (APRES ≈ 60 mm DE COURSE)
 ORIFIZIO PER INDICATORE DI CORSA (DOPO ≈ 60 mm DI CORSA)



Tous droits de propriété industrielle réservés. Reservati tutti i diritti in caso di concessione di brevetti o di registrazione di un modello di utilità. All rights reserved in the event of the grant of a patent or the registration of a utility model or design. Alle Rechte für den Fall der Patenterteilung oder Gebrauchsmuster-Eintragung vorbehalten.

WORKING PRESSURE
 BETRIEBSDRUCK : MAX_{pe} = 8 bar
 PRESSION D'UTILISATION
 PRESSIONE DI ESERCIZIO

THERMAL RANGE OF APPLICATION
 THERMISCHER ANWENDUNGSBEREICH : -40°C BIS + 80°C
 GAMME D'APPLICATION
 CAMPO DI APPLICAZIONE TERMICA

MEDIUM : AIR
 MEDIUM : LUFT
 FLUIDE : AIR
 FLUIDO : AIRA

PUSH FORCE AT
 DRUCKSTANGENKRAFT BEI
 EFFORT DE POUSSEE A
 FORZA DI SPINTA PER

ENERGY AT
 ARBEIT BEI
 ENERGIE A
 ENERGIA A

HIDRAULIC PRESSURE AT
 HYDRAULISCHER DRUCK BEI
 PRESSION HYDRAULIQUE A'
 PRESSIONE IDRAULICA A

4,5 bar : 7000⁺¹⁰⁰⁰₀ N
 6,0 bar : 9300⁺¹⁰⁰⁰₀ N

4,5 bar : 525 Nm
 6,0 bar : 700 Nm

∅31,8 / 4,5 bar : 83 bar
 ∅31,8 / 6,0 bar : 117 bar
 ∅38,1 / 4,5 bar : 62 bar
 ∅38,1 / 6,0 bar : 82 bar

VERWENDBARE HYDRAULIKZYLINDER
 H 3890 (∅ 38,1) : 3.3131 (∅ 31,8)

CLASS	RANGE OF NOMINAL DIMENSIONS (± mm)					FORCE, POWER, PRESSURE, ETC.
	0 - 50	50 - 180	180 - 400	400 - 650	> 650	
I	0.5	1	1.5	2		5
II	1	2	3	4	3	10
III	2	3.5	5	6.5		20

TAPPED HOLES ACC. ISO 4039
 1) TOLERANCE CLASS APPLIED CROSSMARKED

COPYRIGHT BY WABCO		WABCO	
DATE	SIGNATURE	.. SINGLE CIRCUIT BRAKE CYLINDER ..	
80-01-08	<i>J. Letic</i>	.. CYLINDRE SIMPLE ..	
DRAWN	CHECKED	.. CILINDRO FRENO SEMPLICE ..	
80-06-10	<i>V. Maffei</i>	.. EINKAMM - BREMSZYLINDER ∅ 150 x 75 ..	
24391 1	24408	IDENTIFICATION	
80-01-07	80-06-12	MASS	SCALE
CHANGING	DATE	≈ 4	1:1
REPLACEMENT FOR	DATE	421 305 147 0	
OF. 74-08-31	DATE	SIZE	T.R.T.
		A 2	140
		CODE FOR FUNCTION	CODE FOR SHAPE
			605

63,5 H11 + 0,190