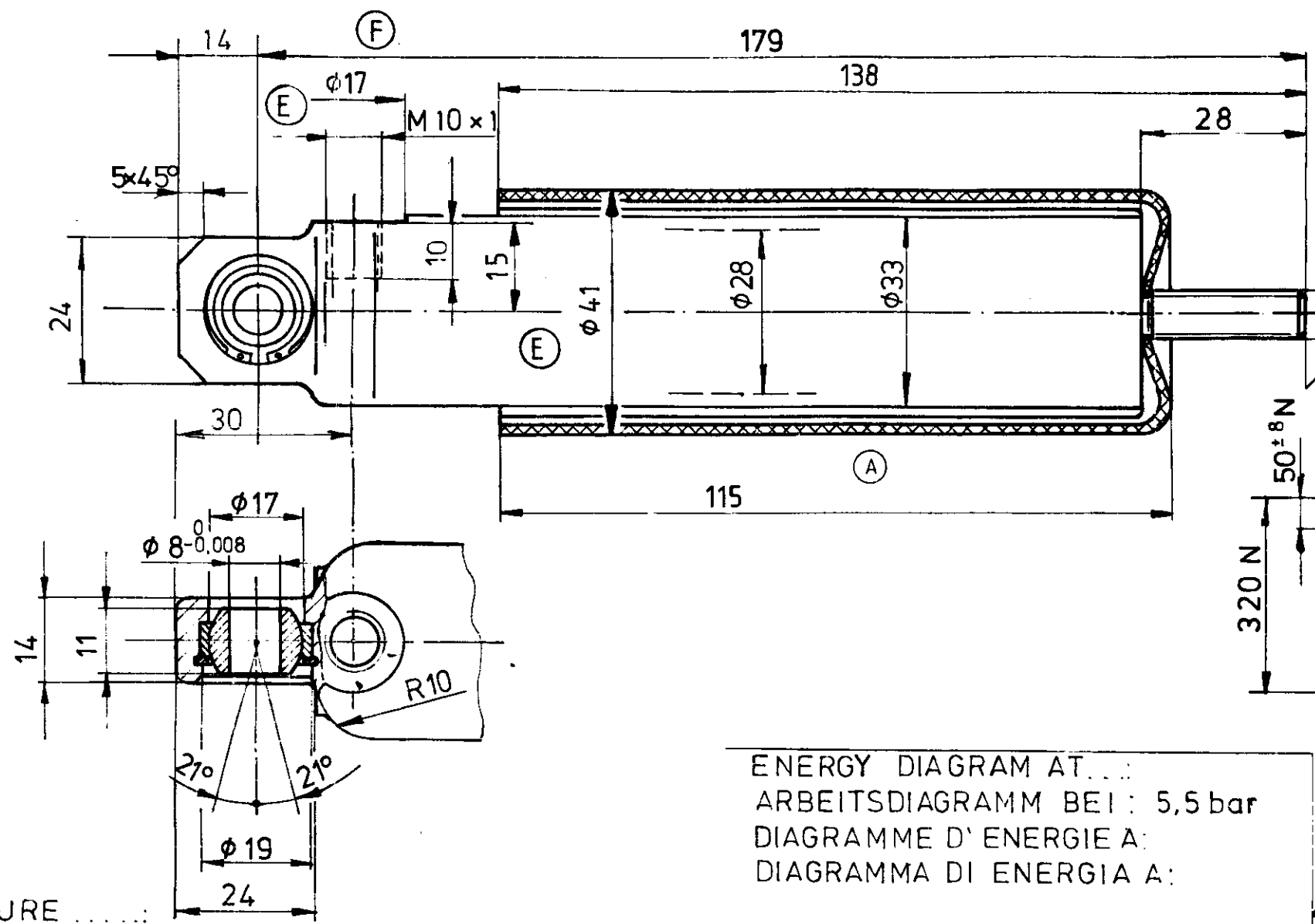


Non è permesso consegnare a terzi o riprodurre questo documento, né utilizzarne il contenuto o renderlo pubblico in qualsiasi modo. Ogni autorizzazione esplicita, senza autorizzazione esplicita, costituisce un evidente abuso e comporterà il risarcimento dei danni subiti. E' fatta riserva di tutti i diritti derivanti da brevetti o modelli.

Copying of this document, and giving it to others and the use or communication of the contents thereof, are forbidden without express authority. Contravention of this restriction will constitute an evident abuse and result in a liability to the payment of damages. All rights are reserved in the event of the grant of a patent or the registration of an utility model or design.

Toute communication ou reproduction de ce document, toute exploitation ou communication de son contenu sont interdites, sauf autorisation expresse. Tout mépris de cette règle et expose son auteur au versement de dommages et intérêts. Tous droits réservés, notamment en matière de brevets et de modèles.

Weitergabe sowie Vervielfältigung dieses Unterlagen, Verwertung und nicht gestattete, soweit nicht ausdrücklich zugestanden. Zuwiderhandlungen ziehen Mißbrauch dar und verpflichten zu Schadensersatz. Alle Rechte für den Fall der Patenterteilung oder Gebrauchsmuster-Eintragung vorbehalten.



SPRING DIAGRAM  
FEDERDIAGRAMM  
DIAGRAMME DE RESSORT  
DIAGRAMMA DI MOLLA

ENERGY DIAGRAM AT...  
ARBEITSDIAGRAMM BEI : 5,5 bar  
DIAGRAMME D'ENERGIE A :  
DIAGRAMMA DI ENERGIA A :

DISPERSION... :  
STREUBEREICH : ± 10 %  
DISPERSION... :  
DISPERSIONE... :

WORKING PRESSURE .....  
BETRIEBSDRUCK .....  
PERSSION D'UTILISATION :  
PERSSIONE DI ESERCIZIO :  
 $p_e$  10 bar (MAX)

MEDIUM: AIR  
MEDIUM: LUFT  
FLUIDE : AIR  
FLUIDO : ARIA

LUBRICANTE .....  
SCHMIERMITTEL ..... 852 000 030 4 (JED-003M)  
LUBRIFIANT .....  
LUBRIFICANTE .....  
LUBRIFICANTE .....  
LUBRIFICANTE .....

THERMAL RANGE OF APPLICATION .....  
THERMISCHER ANWENDUNGSBEREICH : - 30 °C BIS + 80 °C  
GAMME D'APPLICATION THERMIQUE .....  
CAMPO DI APPLICAZIONE THERMICA .....

STROKE  
HUB  
COURSE  
CORSA  
 $\phi 28 \times 70$

DATE		SIGNATURE		<b>WABCO WESTINGHOUSE</b>	
76-11-10		<i>F. J. J. J.</i>			
DRAWN		CHECKED		CYLINDER CYLINDRE CILINDRO ARBEITSZYLINDER	
76-12-07		<i>Bois</i>			
STANDARDIZATION		IDENTIFICATION CODE		421 429 002 0	
76-11-10		<i>F. J. J. J.</i>			
MASS		SCALE		REPLACEMENT FOR	
0,244 kg		1:1			
SIZE		T.R.I.		CODE FOR FUNCTION	
A 3		140			
REPLACEMENT FOR		CODE FOR SHAFT		CODE FOR DIRECTION	
884 002 287 0		23		60 F	

100 mm.