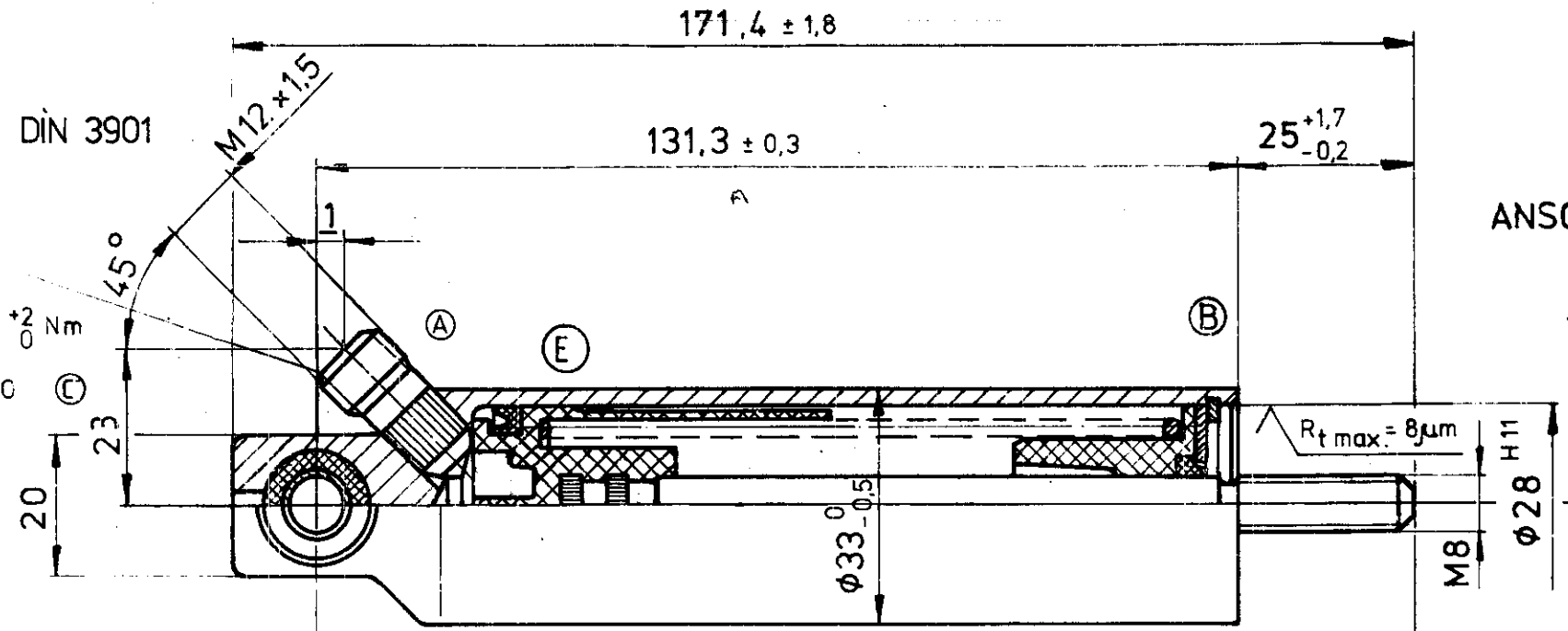


Brevetti o modelli
 Copying of this document, and giving it to others and the use or communication of the contents thereof, are forbidden without express authority. Contravention of this restriction will constitute an evident abuse and result in a liability to the payment of damages. All rights are reserved in the event of the grant of a patent or the registration of an utility model or design.
 Mitteilung ihres Inhalts
 lungen stellen einen
 öffentlichen Mißbrauch dar und verpflichten zu Schadenersatz. Alle Rechte für den Fall der Patentierung oder Gebrauchsmuster-Eintragung vorbehalten.
 Weitergabe sowie Vervielfältigung dieser Unterlage, Verwertung und nicht gestattet, soweit nicht ausdrücklich zugestanden. Zuwiderhandlung gegen diese Bestimmungen wird als offener Verstoß gegen das Patentrecht angesehen und führt zu Schadenersatz.
 Brevetti o modelli
 Copying of this document, and giving it to others and the use or communication of the contents thereof, are forbidden without express authority. Contravention of this restriction will constitute an evident abuse and result in a liability to the payment of damages. All rights are reserved in the event of the grant of a patent or the registration of an utility model or design.

8,2 H11	+0,090
15,4 H11	+0,110
28 H11	+0,130

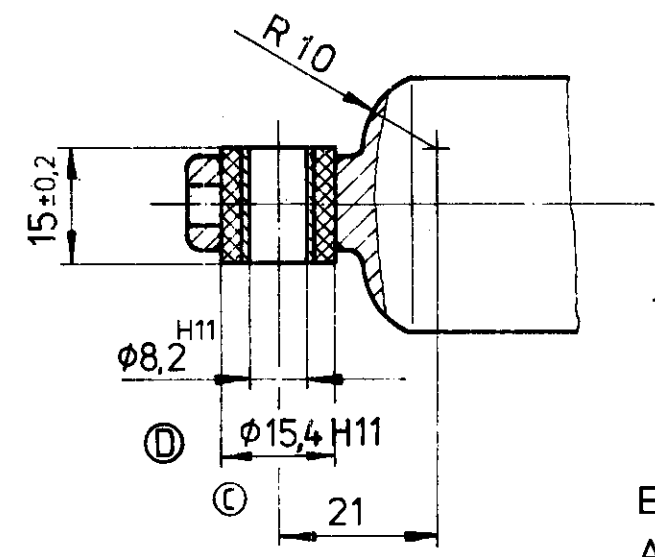
PORT:
 ANSCHLUSS: L6M DIN 3901
 ORIFICE:
 ORIFIZIO:

TORQUE
 ANZUGSMOMENT ... 23 ⁺²/₀ Nm
 COUPLE DE SERRAGE
 COPPIA DI SERRAGGIO



ANSCHLAG IM GERAET ZULAESSIG

STROKE:
 HUB: 48 ^{+0,3}/_{-0,7}
 COURSE:
 CORSA:



ENERGY DIAGRAM AT:
 ARBEITSDIAGRAMM BEI: 5.5 bar
 DIAGRAMME D' ENERGIE A:
 DIAGRAMMA DI ENERGIA A:

SPRING DIAGRAM
 FEDERDIAGRAMM
 DIAGRAMME DE RESSORT
 DIAGRAMMA DI MOLLA

WORKING PRESSURE:
 BETRIEBSDRUCK: MAX. 8,5 bar
 PERSSION D' UTILISATION:
 PERSSIONE DI ESERCIZIO:

MEDIUM: AIR
 MEDIUM: LUFT
 FLUIDE: AIR
 FLUIDO: ARIA

DISPERSION:
 STREUBEREICH: ±10 %
 DISPERSION:
 DISPERSIONE:

THERMAL RANGE OF APPLICATION:
 THERMISCHER ANWENDUNGSBEREICH: -25 BIS + 140 °C
 GAMME D' APPLICATION THERMIQUE:
 CAMPO DI APPLICAZIONE THERMICA:

DATE		SIGNATURE		WABCO WESTINGHOUSE	
77-07-01		<i>Beck</i>		CYLINDER	
77-09-16		<i>Mylius</i>		CYLINDRE	
77-09-22		<i>Pantzer</i>		CILINDRO	
ARBEITSZYLINDER.		IDENTIFICATION CODE		421 429 003 0	
MASS		SCALE		1 1	
A 3		140		605	

100 mm