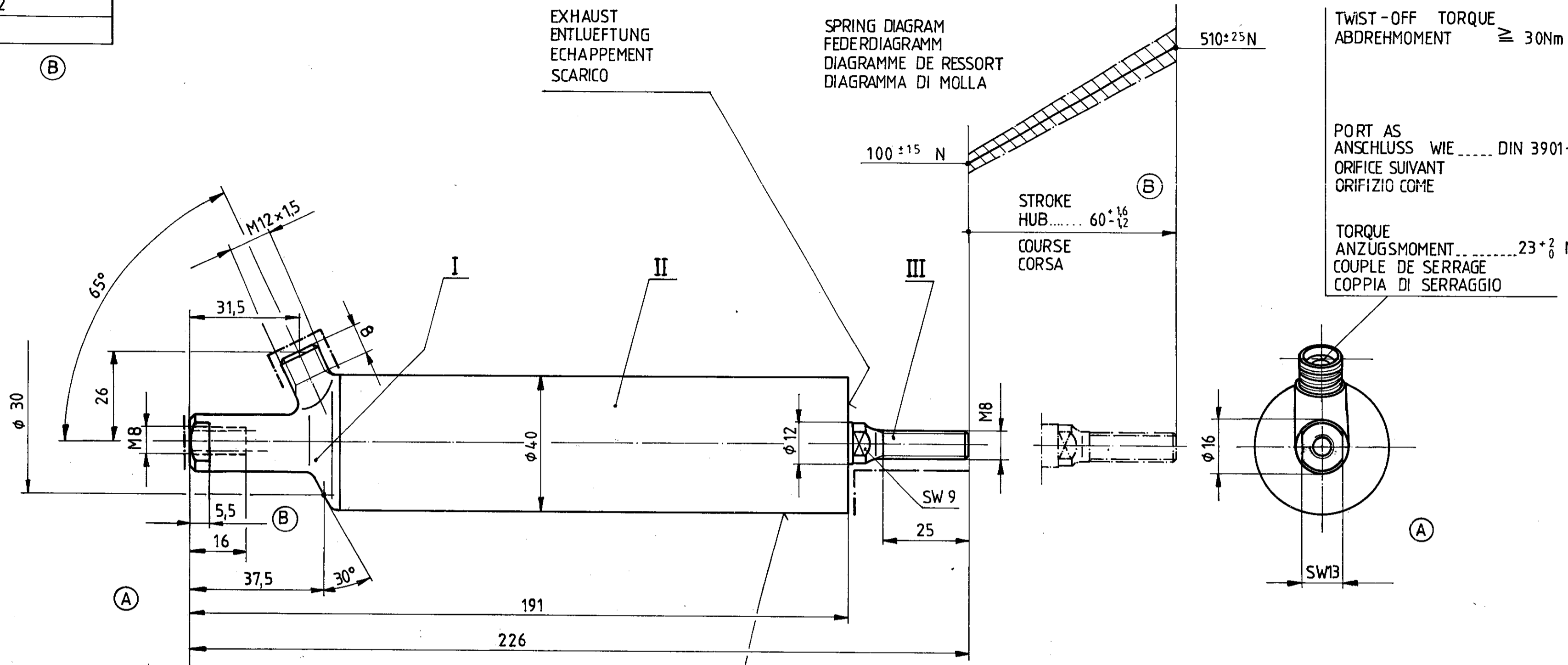


	MATERIAL	SURFACE PROTECTION
	WERKSTOFF	OBERFLÄCHENSCHUTZ
	MATIERE	PROTECTION DE SURFACE
	MATERIALE	PROTEZIONE SUPERFICIALE
I	CuZn JED-035 M1	DIN50967 - Cu/Ni 12Cr f.
II	Al JED-019 M	JED-007.2
III	Fe JED-024 M	



IDENTIFICATION ACORDING TO
KENNZEICHNUNGEN NACH..... JED - 341
INDICATIONS SUIVANT
INDICAZIONE SECONDO

THERMAL RANGE OF CONTINUOUS APPLICATION FROM -35°C TO +80°C
THERMISCHER ANWENDUNGSBEREICH -35°C BIS +80°C
GAMME D'APPLICATION THERMIQUE DE -35°C A +80°C
COMPO DI APPLICAZIONE TERMICA DE -35°C A +80°C

WORKING PRESSURE
BETRIEBSDRUCK..... MAX. $p_e = 8$ bar
PRESSION DE SERVICE
PRESSIONE DI ESERCIZIO

MEDIUM..... COMPRESSED AIR
MEDIUM..... DRUCKLUFT
FLUIDE..... AIR COMPRIME
FLUIDO..... ARIA COMPRESSA

FREE FROM PIAINT
LACKFREI
SANS PEINTURE
SENZA VERNICE

FURTHER TECHNICAL DATA SEE		L	COPYRIGHT	
IDENTIFICATION No.:		K	DATE	SIGNATURE
CODE FOR DOCUMENT: 605 SHEET: TO		J	90-12-06	<i>R. Bistac</i>
GENERAL TOLERANCES		H	CHECKED	
CLASS	RANGE OF NOMINAL DIMENSIONS (± mm)			
	1)	≤ 50	> 50 < 180	> 180 < 400
I	0,5	1	1,5	2
II	1	2	3	4
III	2	3,5	5	6,5
TAPPED HOLES ACC. ISO 4039 / JED-152		E	STANDARDIZATION	
1) TOLERANCE CLASS APPLIED CROSSMARKED		F	91-08-23	
		G	MASS	SCALE
		H	54459 ± 0	1:1
		I	48668 ± 0	kg
		J	47775 ± 0	SIZE
		K	2 × A	T.R.I.
		L	91-01-30	A 2
		M	OCN-No.	140
		N	REV.	
		O	DATE	
		P	PRODUCT IDENTIFICATION NO.	421 442 018 0
		Q	CODE FOR DOCUMENT	605
		R	SHEET	1/1
		S	REPLACEMENT FOR	

Non è permesso copiare o riprodurre questo documento né utilizzarne il contenuto o renderlo
 comunque noto a terzi senza autorizzazione esplicita. Ogni infrazione costituirà un evidente
 reato di contraffazione e sarà punito con la pena prevista dalla legge. È fatta riserva di tutti i diritti derivanti da brevetti o modelli
 di utilità. È vietata espressamente la ristampa o l'uso di questo documento o di qualsiasi parte
 di esso senza permesso scritto dalla WABCO. La ristampa o l'uso di questo documento o di qualsiasi parte
 di esso senza permesso scritto dalla WABCO costituisce un evidente abuso e darà luogo a
 azioni legali. È vietata espressamente la ristampa o l'uso di questo documento o di qualsiasi parte
 di esso senza permesso scritto dalla WABCO. La ristampa o l'uso di questo documento o di qualsiasi parte
 di esso senza permesso scritto dalla WABCO costituisce un evidente abuso e darà luogo a
 azioni legali. È vietata espressamente la ristampa o l'uso di questo documento o di qualsiasi parte
 di esso senza permesso scritto dalla WABCO. La ristampa o l'uso di questo documento o di qualsiasi parte
 di esso senza permesso scritto dalla WABCO costituisce un evidente abuso e darà luogo a
 azioni legali.

Toute communication ou reproduction de ce document, toute exploitation ou communication de son contenu, sont
 interdites, sauf autorisation expresse. Tout manquement à cette règle constitue un abus évident
 et expose son auteur au versement de dommages et intérêts. Tous droits réservés, notamment en matière de brevets et de modèles.
 Weitergabe sowie Vervielfältigung dieses Unterlages, Verwertung und
 Nachgestaltung, soweit nicht ausdrücklich zugestanden. Zuwiderhandlungen
 ziehen rechtliche Konsequenzen nach sich und verpflichten zu Schadensersatz. Alle Rechte für den Fall der
 Gebrauchsmuster-Eintragung vorbehalten.