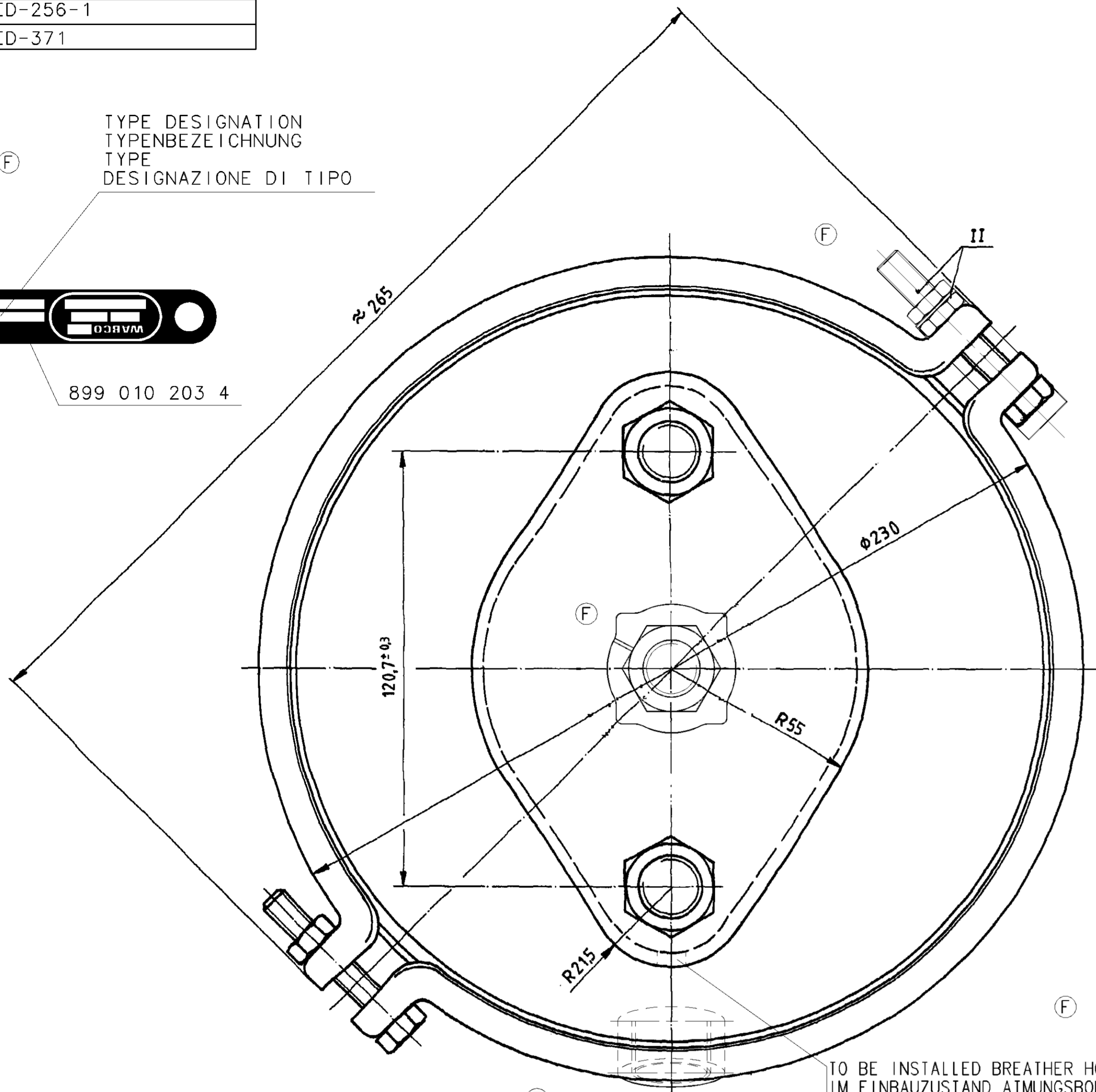


SURFACE PROTECT. / OBERFL. SCHUTZ	
I	JED-240-3
II	JED-256-1
III	JED-371

TYPE DESIGNATION
 TYPENBEZEICHNUNG
 TYPE
 DESIGNAZIONE DI TIPO



899 010 203 4



TO BE INSTALLED BREATHER HOLE
 IM EINBAUZUSTAND ATMUNGSBOHRUNG $\varnothing 8 \pm 30'$
 A MONTER AVEC LE RENIFLARD
 INSTALLAZIONE : CON IL FORO DI SFIATO

AIR VOLUME AT 2/3 OF STROKE
 HUBVOLUMEN BEI 2/3 HUB : ca 1,6³ cm³
 VOLUME D'AIR A 2/3 DE LA COURSE
 VOLUME D'ARIA A 2/3 DELLA CORSA

THERMAL RANGE OF APPLICATION FROM :
 THERMISCHER ANWENDUNGSBEREICH VON : -40°C BIS + 80°C
 GAMME D'APPLICATION THERMIQUE DE :
 CAMPO DI APPLICAZIONE TERMICA DA :

OUTPUT FORCE AT
 KRAFTABGABE BEI
 EFFORT DU POUSSEE SOUS
 FORZA DI SPINTA PER

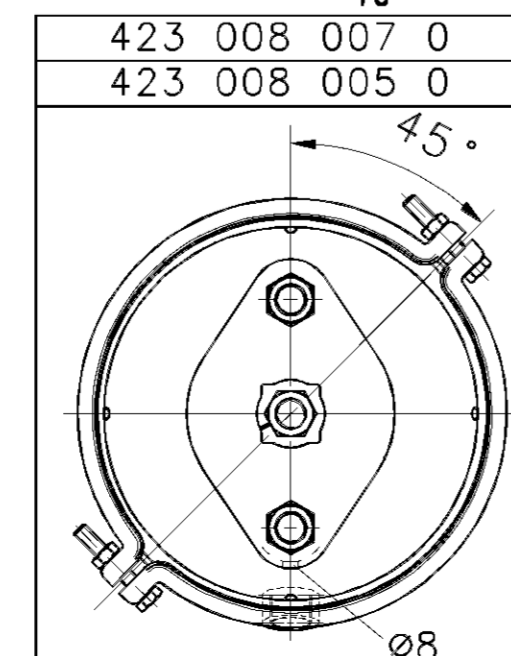
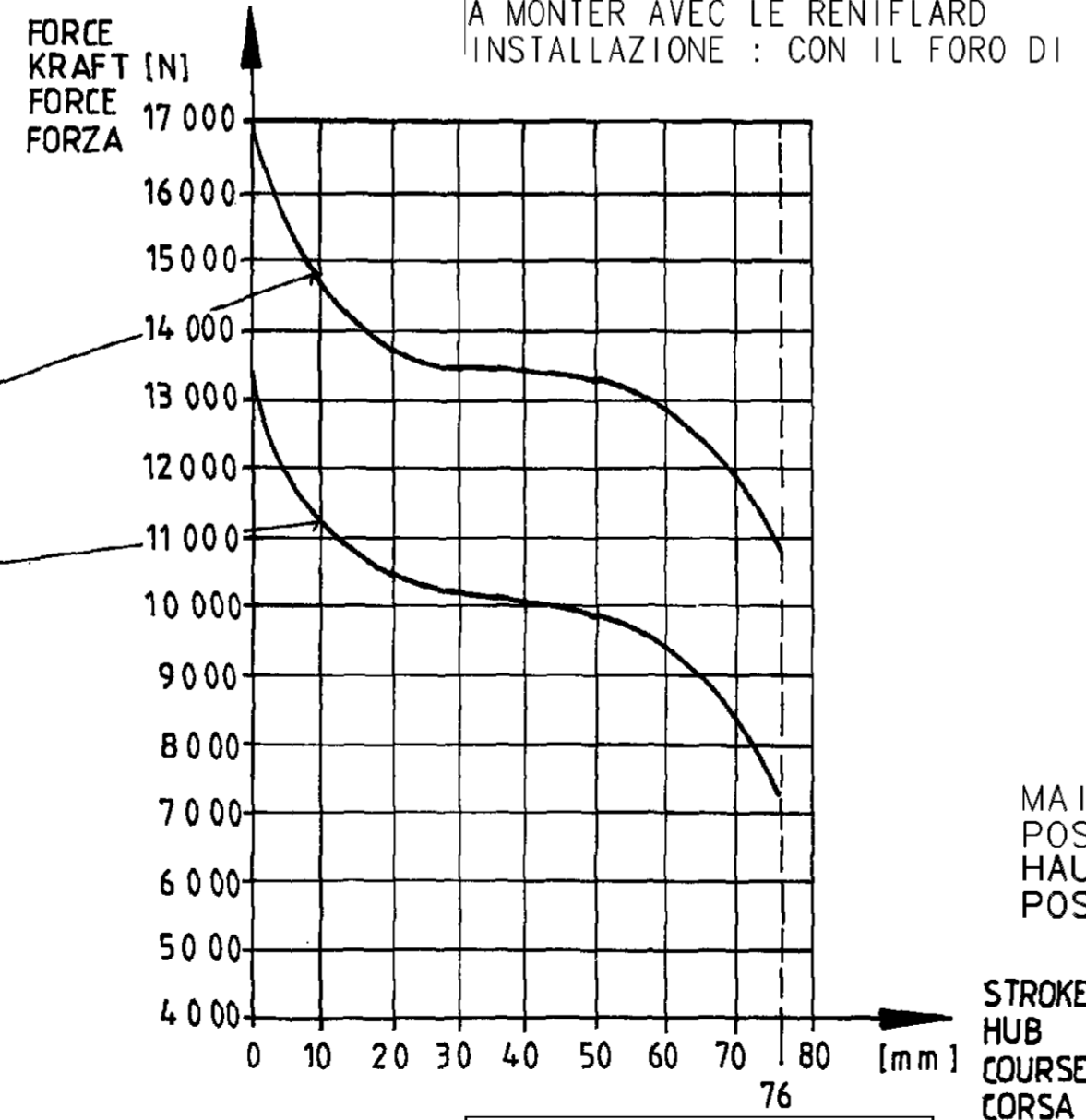
6,0 bar
 4,5 bar

MEDIUM : AIR
 MEDIUM : DRUCKLUFT
 FLUIDE : AIR
 FLUIDO : ARIA

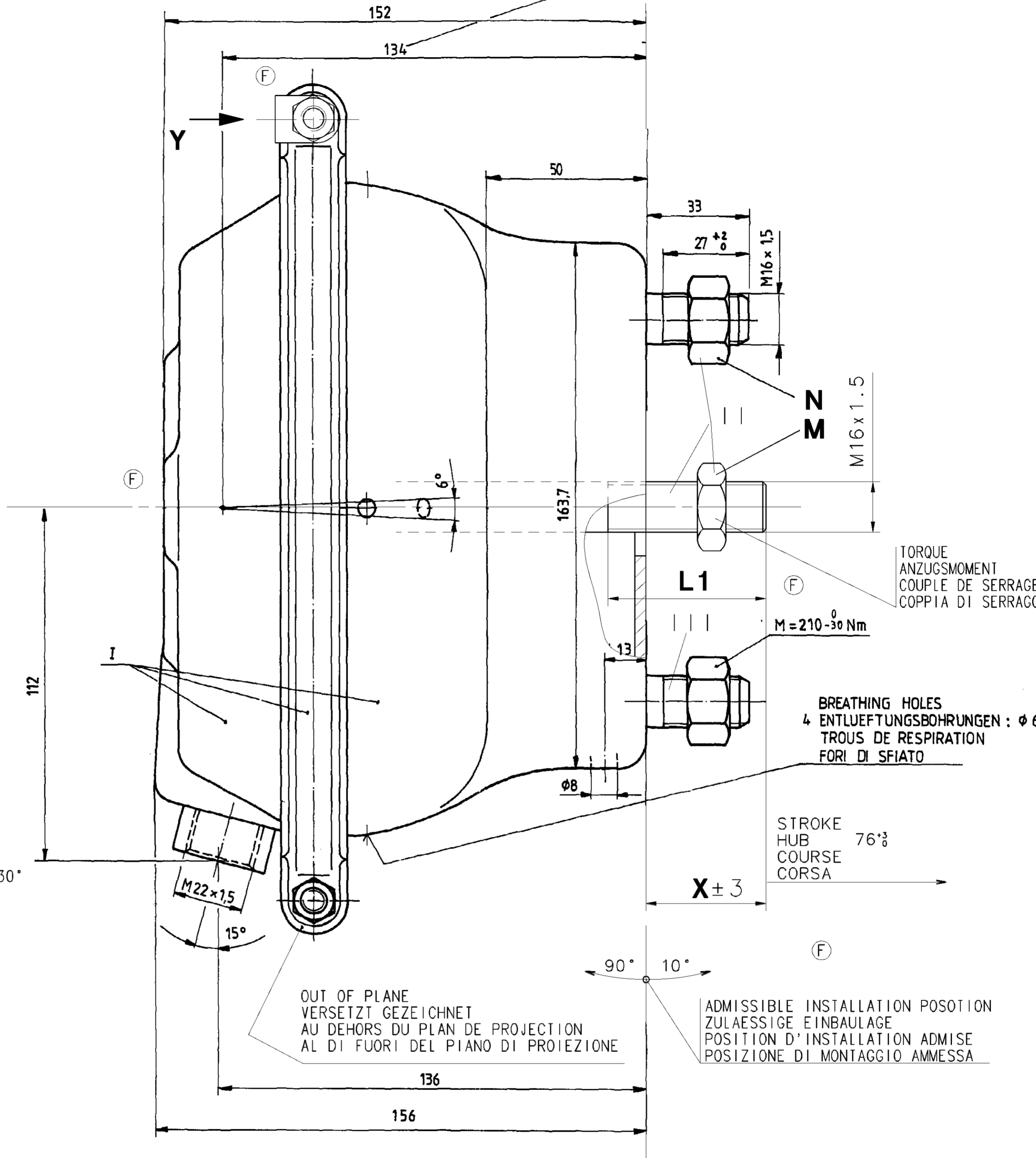
MIN.FORCE OF RETURN SPRING.....
 MIN.RUECKSTELTKRAFT DER FEDER..... 450 N
 EFFORT MIN. DE RESSORT DE RAPPEL.....
 FORZA MIN. DELLA MOLLA DI RITORNO.....

SERVICE PRESSURE : Pe max. = 10 bar
 BETRIEBSDRUCK :
 PRESSION DE SERVICE :
 PRESSIONE DI ESERCIZIO :

(TEMPORARILY) : Pe max. = 13 bar)
 (KURZZEITIG)
 (DE COURTE DUREE)
 (BREVE TEMPO SOLO :



FLUCRUM POINT OF THE PUSH ROD WHEN RETRACTED
 DREHPUNKT DER DRUCKSTANGE IM EINGEFAHRENEN ZUSTAND
 AXE DE DEBATTEMENT DE LA TIGE EN POSITION RETIREE
 CENTRO DI OSCILLAZIONE DELL'ASTA DI COMANDO IN POSIZIONE RITIRATA



TORQUE : 80 ± 10 Nm
 ANZUGSMOMENT :
 COUPLE DE SERRAGE :
 COPPIA DI SERRAGGIO :

BREATHING HOLES
 4 ENTLUEFTUNGSBOHRUNGEN : $\varnothing 6$
 TROUS DE RESPIRATION
 FORI DI SFIATO

STROKE HUB
 COURSE
 CORSA

ADMISSIBLE INSTALLATION POSITION
 ZULAESSIGE EINBAULAGE
 POSITION D'INSTALLATION ADMISE
 POSIZIONE DI MONTAGGIO AMMESSA

MAIN VIEWS REFER TO DIMENSIONS ONLY
 POSITION OF COMPONENTS SEE REPRESENTATION OF VARIATIONS
 HAUPTANSICHTEN BEZIEHEN SICH NUR AUF DIE ABMESSUNGEN
 POSITION DER BAUTEILE SIEHE ABWANDLUNGSDARSTELLUNGEN

IDENTIFICATION	WABCO	CUSTOMER'S N° KUNDEN NR. N° CLIENT N° CLIENTE	15	30	2x	1x	4,5	MASS GEWICHT MASSE MASSA	
423 008 007 0									
423 008 005 0			45	50	2x			4,5	
		X		L1		N		M	
DIMENSIONS									

GENERAL SPECIFICATION: JED-334		CADAM-DRAWING COPYRIGHT	
FURTHER TECHNICAL DATA:		DATE: 90-02-19	
DOC. CODE: SHEET: TO		SIGNATURE: P. R. 202	
GENERAL TOLERANCES		082176 14x F 02-02-19	
RANGE OF NOMINAL DIMENSIONS (± mm)		080496 1xE 01-07-18	
CLASS 1)	< 50	50 > 180	180 > 400
	± 0,5	± 1,0	± 1,5
	± 1,0	± 2,0	± 3,0
	± 2,0	± 3,5	± 5,0
	± 3,0	± 5,0	± 6,5
CLASS 2)	± 0,5	± 1,0	± 1,5
CLASS 3)	± 1,0	± 2,0	± 3,0
CLASS 4)	± 2,0	± 3,5	± 5,0
CLASS 5)	± 3,0	± 5,0	± 6,5
CLASS 6)	± 4,0	± 6,0	± 8,0
CLASS 7)	± 5,0	± 8,0	± 10,0
CLASS 8)	± 6,0	± 10,0	± 12,0
CLASS 9)	± 8,0	± 12,0	± 15,0
CLASS 10)	± 10,0	± 15,0	± 20,0
CLASS 11)	± 12,0	± 20,0	± 25,0
CLASS 12)	± 15,0	± 25,0	± 30,0
CLASS 13)	± 20,0	± 30,0	± 40,0
CLASS 14)	± 25,0	± 40,0	± 50,0
CLASS 15)	± 30,0	± 50,0	± 60,0
CLASS 16)	± 40,0	± 60,0	± 80,0
CLASS 17)	± 50,0	± 80,0	± 100,0
CLASS 18)	± 60,0	± 100,0	± 120,0
CLASS 19)	± 80,0	± 120,0	± 150,0
CLASS 20)	± 100,0	± 150,0	± 200,0
CLASS 21)	± 120,0	± 200,0	± 250,0
CLASS 22)	± 150,0	± 250,0	± 300,0
CLASS 23)	± 200,0	± 300,0	± 400,0
CLASS 24)	± 250,0	± 400,0	± 500,0
CLASS 25)	± 300,0	± 500,0	± 600,0
CLASS 26)	± 400,0	± 600,0	± 800,0
CLASS 27)	± 500,0	± 800,0	± 1000,0
CLASS 28)	± 600,0	± 1000,0	± 1200,0
CLASS 29)	± 800,0	± 1200,0	± 1500,0
CLASS 30)	± 1000,0	± 1500,0	± 2000,0
CLASS 31)	± 1200,0	± 2000,0	± 2500,0
CLASS 32)	± 1500,0	± 2500,0	± 3000,0
CLASS 33)	± 2000,0	± 3000,0	± 4000,0
CLASS 34)	± 2500,0	± 4000,0	± 5000,0
CLASS 35)	± 3000,0	± 5000,0	± 6000,0
CLASS 36)	± 4000,0	± 6000,0	± 8000,0
CLASS 37)	± 5000,0	± 8000,0	± 10000,0
CLASS 38)	± 6000,0	± 10000,0	± 12000,0
CLASS 39)	± 8000,0	± 12000,0	± 15000,0
CLASS 40)	± 10000,0	± 15000,0	± 20000,0
CLASS 41)	± 12000,0	± 20000,0	± 25000,0
CLASS 42)	± 15000,0	± 25000,0	± 30000,0
CLASS 43)	± 20000,0	± 30000,0	± 40000,0
CLASS 44)	± 25000,0	± 40000,0	± 50000,0
CLASS 45)	± 30000,0	± 50000,0	± 60000,0
CLASS 46)	± 40000,0	± 60000,0	± 80000,0
CLASS 47)	± 50000,0	± 80000,0	± 100000,0
CLASS 48)	± 60000,0	± 100000,0	± 120000,0
CLASS 49)	± 80000,0	± 120000,0	± 150000,0
CLASS 50)	± 100000,0	± 150000,0	± 200000,0
CLASS 51)	± 120000,0	± 200000,0	± 250000,0
CLASS 52)	± 150000,0	± 250000,0	± 300000,0
CLASS 53)	± 200000,0	± 300000,0	± 400000,0
CLASS 54)	± 250000,0	± 400000,0	± 500000,0
CLASS 55)	± 300000,0	± 500000,0	± 600000,0
CLASS 56)	± 400000,0	± 600000,0	± 800000,0
CLASS 57)	± 500000,0	± 800000,0	± 1000000,0
CLASS 58)	± 600000,0	± 1000000,0	± 1200000,0
CLASS 59)	± 800000,0	± 1200000,0	± 1500000,0
CLASS 60)	± 1000000,0	± 1500000,0	± 2000000,0
CLASS 61)	± 1200000,0	± 2000000,0	± 2500000,0
CLASS 62)	± 1500000,0	± 2500000,0	± 3000000,0
CLASS 63)	± 2000000,0	± 3000000,0	± 4000000,0
CLASS 64)	± 2500000,0	± 4000000,0	± 5000000,0
CLASS 65)	± 3000000,0	± 5000000,0	± 6000000,0
CLASS 66)	± 4000000,0	± 6000000,0	± 8000000,0
CLASS 67)	± 5000000,0	± 8000000,0	± 10000000,0
CLASS 68)	± 6000000,0	± 10000000,0	± 12000000,0
CLASS 69)	± 8000000,0	± 12000000,0	± 15000000,0
CLASS 70)	± 10000000,0	± 15000000,0	± 20000000,0
CLASS 71)	± 12000000,0	± 20000000,0	± 25000000,0
CLASS 72)	± 15000000,0	± 25000000,0	± 30000000,0
CLASS 73)	± 20000000,0	± 30000000,0	± 40000000,0
CLASS 74)	± 25000000,0	± 40000000,0	± 50000000,0
CLASS 75)	± 30000000,0	± 50000000,0	± 60000000,0
CLASS 76)	± 40000000,0	± 60000000,0	± 80000000,0
CLASS 77)	± 50000000,0	± 80000000,0	± 100000000,0
CLASS 78)	± 60000000,0	± 100000000,0	± 120000000,0
CLASS 79)	± 80000000,0	± 120000000,0	± 150000000,0
CLASS 80)	± 100000000,0	± 150000000,0	± 200000000,0
CLASS 81)	± 120000000,0	± 200000000,0	± 250000000,0
CLASS 82)	± 150000000,0	± 250000000,0	± 300000000,0
CLASS 83)	± 200000000,0	± 300000000,0	± 400000000,0
CLASS 84)	± 250000000,0	± 400000000,0	± 500000000,0
CLASS 85)	± 300000000,0	± 500000000,0	± 600000000,0
CLASS 86)	± 400000000,0	± 600000000,0	± 800000000,0
CLASS 87)	± 500000000,0	± 800000000,0	± 1000000000,0
CLASS 88)	± 600000000,0	± 1000000000,0	± 1200000000,0
CLASS 89)	± 800000000,0	± 1200000000,0	± 1500000000,0
CLASS 90)	± 1000000000,0	± 1500000000,0	± 2000000000,0
CLASS 91)	± 1200000000,0	± 2000000000,0	± 2500000000,0
CLASS 92)	± 1500000000,0	± 2500000000,0	± 3000000000,0
CLASS 93)	± 2000000000,0	± 3000000000,0	± 4000000000,0
CLASS 94)	± 2500000000,0	± 4000000000,0	± 5000000000,0
CLASS 95)	± 3000000000,0	± 5000000000,0	± 6000000000,0
CLASS 96)	± 4000000000,0	± 6000000000,0	± 8000000000,0
CLASS 97)	± 5000000000,0	± 8000000000,0	± 10000000000,0
CLASS 98)	± 6000000000,0	± 10000000000,0	± 12000000000,0
CLASS 99)	± 8000000000,0	± 12000000000,0	± 15000000000,0
CLASS 100)	± 10000000000,0	± 15000000000,0	± 20000000000,0
CLASS 101)	± 12000000000,0	± 20000000000,0	± 25000000000,0
CLASS 102)	± 15000000000,0	± 25000000000,0	± 30000000000,0
CLASS 103)	± 20000000000,0	± 30000000000,0	± 40000000000,0
CLASS 104)	± 25000000000,0	± 40000000000,0	± 50000000000,0
CLASS 105)	± 30000000000,0	± 50000000000,0	± 60000000000,0
CLASS 106)	± 40000000000,0	± 60000000000,0	± 80000000000,0
CLASS 107)	± 50000000000,0	± 80000000000,0	± 100000000000,0
CLASS 108)	± 60000000000,0	± 100000000000,0	± 120000000000,0
CLASS 109)	± 80000000000,0	± 120000000000,0	± 150000000000,0
CLASS 110)	± 100000000000,0	± 150000000000,0	± 200000000000,0
CLASS 111)	± 120000000000,0	± 200000000000,0	± 250000000000,0
CLASS 112)	± 150000000000,0	± 250000000000,0	± 300000000000,0
CLASS 113)	± 200000000000,0	± 300000000000,0	± 400000000000,0
CLASS 114)	± 250000000000,0	± 400000000000,0	± 500000000000,0
CLASS 115)	± 300000000000,0	± 500000000000,0	± 600000000000,0
CLASS 116)	± 400000000000,0	± 600000000000,0	± 800000000000,0
CLASS 117)	± 500000000000,0	± 800000000000,0	± 1000000000000,0
CLASS 118)	± 600000000000,0	± 1000000000000,0	± 1200000000000,0
CLASS 119)	± 800000000000,0	± 1200000000000,0	± 1500000000000,0
CLASS 120)	± 1000000000000,0	± 1500000000000,0	± 2000000000000,0
CLASS 121)	± 1200000000000,0	± 2000000000000,0	± 2500000000000,0
CLASS 122)	± 1500000000000,0	± 2500000000000,0	± 3000000000000,0
CLASS 123)	± 2000000000000,0	± 3000000000000,0	± 4000000000000,0
CLASS 124)	± 2500000000000,0	± 4000000000000,0	± 5000000000000,0
CLASS 125)	± 3000000000000,0	± 5000000000000,0	± 6000000000000,0
CLASS 126)	± 4000000000000,0	± 6000000000000,0	± 8000000000000,0
CLASS 127)	± 5000000000000,0	± 8000000000000,0	± 10000000000000,0
CLASS 128)	± 6000000000000,0	± 10000000000000,0	± 12000000000000,0
CLASS 129)	± 8000000000000,0	± 12000000000000,0	± 15000000000000,0
CLASS 130)	± 10000000000000,0	± 15000000000000,0	± 20000000000000,0
CLASS 131)	± 12000000000000,0	± 20000000000000,0	± 25000000000000,0
CLASS 132)	± 15000000000000,0	± 25000000000000,0	± 30000000000000,0
CLASS 133)	± 20000000000000,0	± 30000000000000,0	± 40000000000000,0