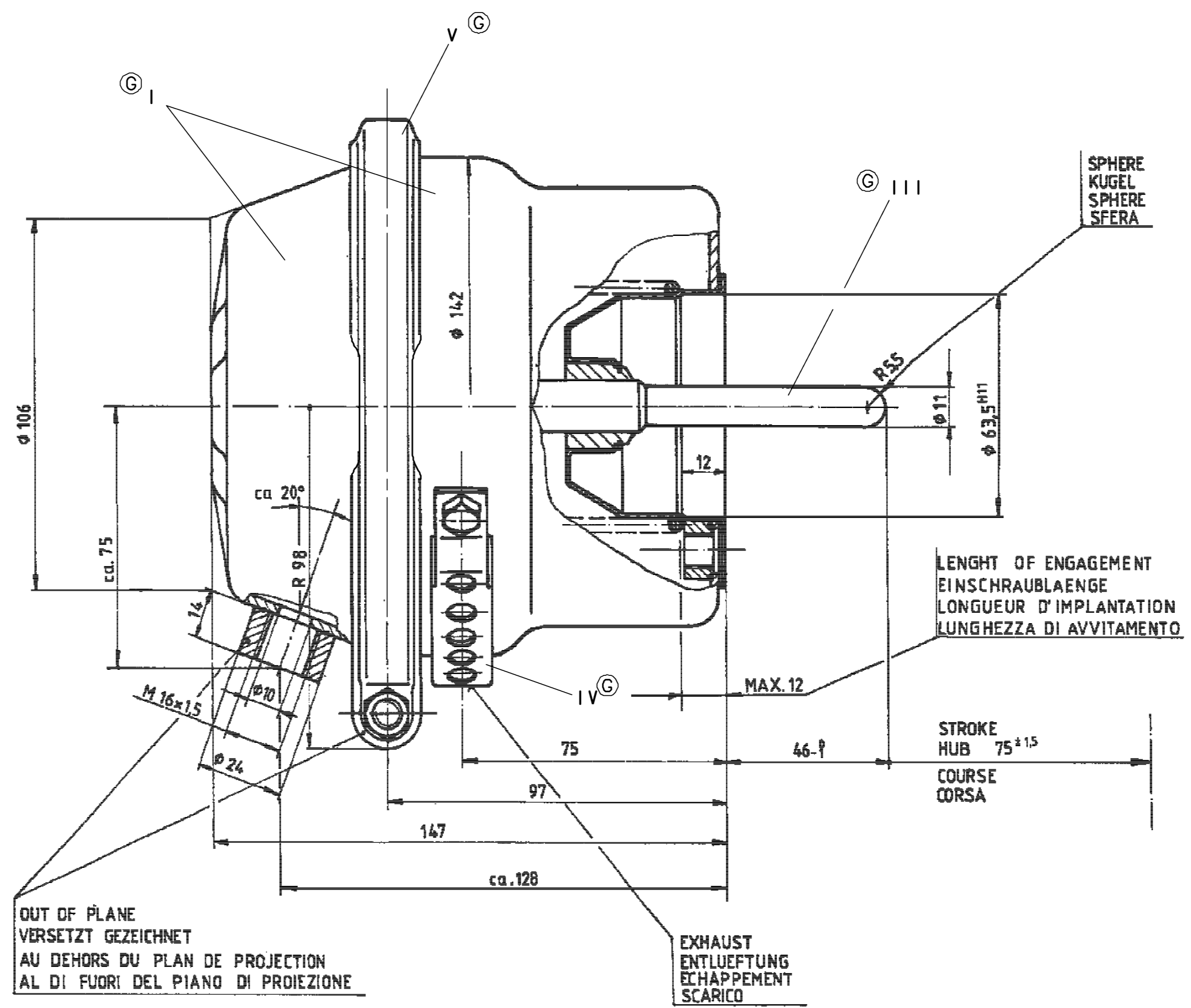
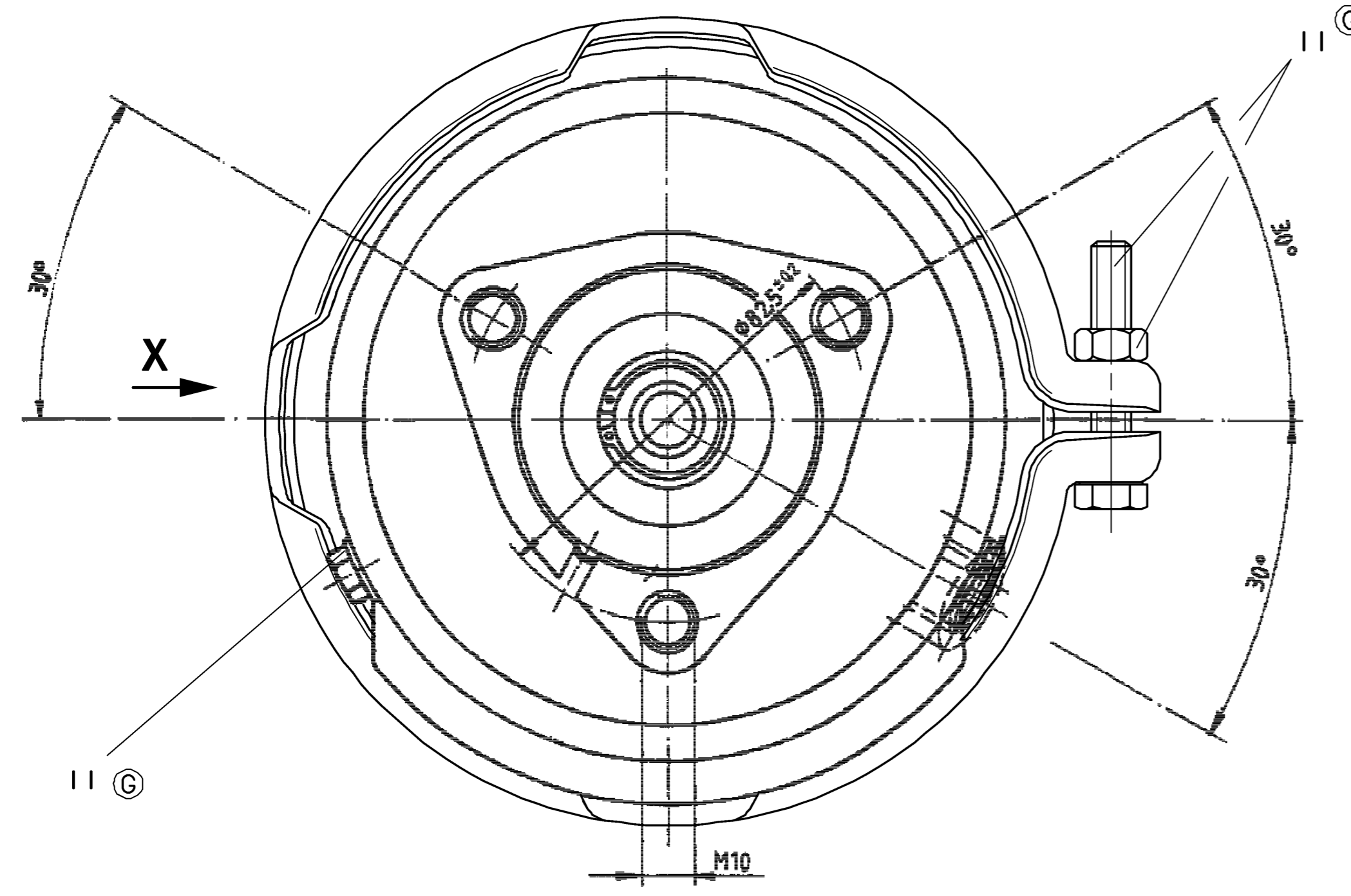
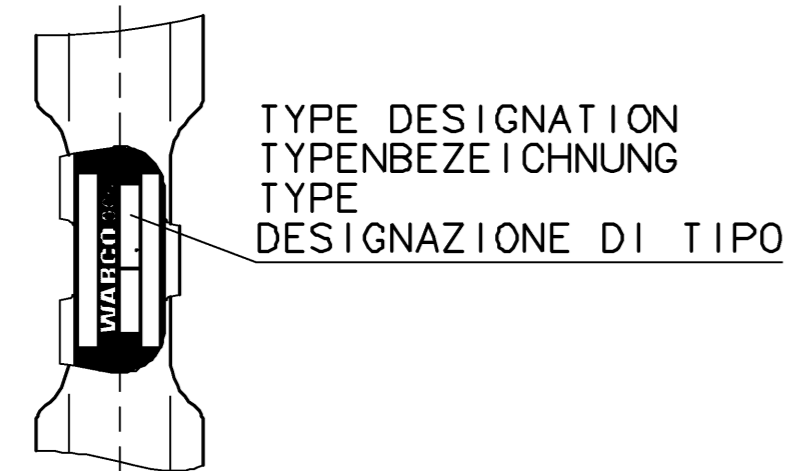


SURFACE PROTECT. / OBERFL. SCHUTZ	
I	JED-240-3
II	JED-256-1
III	JED-257
IV	RUBBER / PLASTIC
V	JED-240-2

63.5H11 ^{+0.190}/₀



PUSH FORCE OF BRAKE CHAMBER: SEE TECHNICAL INFORMATION SHEET.
KRAFTABGABE DES MEMBRANZYLINDERS SIEHE KONSTRUKTIONSBLATT 423 054 000 0 (997)
EFFORT DE POUSSEE DU VAS A DIAPHRAGME VOIR NO TICE TECHNIQUE
FORZA DI SPINTA DI BRAKE CHAMBER VEDERE FASCICOLO DESCRITTIVO.....

VOLUME - STROKE DIAGRAM SEE.....
HUBVOLUMENDIAGRAMM SIEHE ZEICHNUNG 423 054 001 0 (997)
DIAGRAMME VOLUME - COURSE VOIR.....
DIAGRAMMA VOLUME - CORSA VEDERE.....

WORKING PRESSURE.....
BETRIEBSDRUCK.....
PRESSION D'UTILISATION.....
PRESSIONE DI ESERCIZIO.....
MAX pe 10 bar

THERMAL RANGE OF APPLICATION.....
THERMISCHER ANWENDUNGSBEREICH.....
GAMME D'APPLICATION THERMIQUE.....
CAMPO DI APPLICAZIONE TERMICA.....
- 40 °C BIS + 80 °C

MEDIUM.....
MEDIUM.....
FLUIDO.....
FLUIDO.....
AIR
LUFT
AIR
ARIA

INSTALLATION POSITION AS DRAWN
EINBAULAGE WIE GEZEICHNET
POSITION D'INSTALLATION SUIVANT DESSIN
POSIZIONE DI MONTAGGIO COM DISEGNATO

General Specification: JED-152-0		Copyright WABCO		WABCO	
Further Technical Data:		Date	Signature	16	
Doc. Code:	Sheet: To:	08-04-18	Medynski	BRAKE CHAMBER	
General Tolerances JED-161		Checked		MEMBRANZYLINDER	
Range of Nominal Dimensions (± mm)		08-04-18		VASE A DIAPHRAGME	
Class	1) ≤ 50	> 50	≤ 180	≤ 180	≤ 400
Fine	0.5	1.0	1.5	2.0	2.0
Medium	1.0	2.0	3.0	4.0	4.0
Coarse	2.0	3.5	5.0	6.5	6.5
Tapped Holes acc. JED-152		Signed		BRAKE CHAMBER	
1) Tolerance Class Applied Cross-hatched		Mass	Scale	Material No.	Date of First Issue: 78-01-18
		3.0	1:1	423 054 000 0	Doc. Code Language Sheet
		Size	CM System	005 ML	1/1
		A 1 CCD		ECM No.	Revision
				110156	8xG 5430
				Tests. Resp.	Replacement for

Toute réimpression ou reproduction de ce document, sans la permission expresse de son auteur, est formellement interdite. Toute réimpression ou reproduction de ce document, sans la permission expresse de son auteur, est formellement interdite.