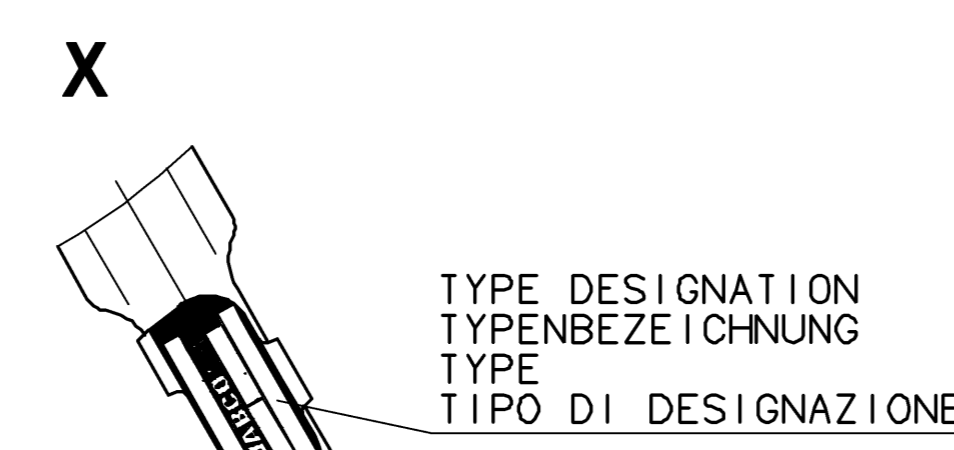
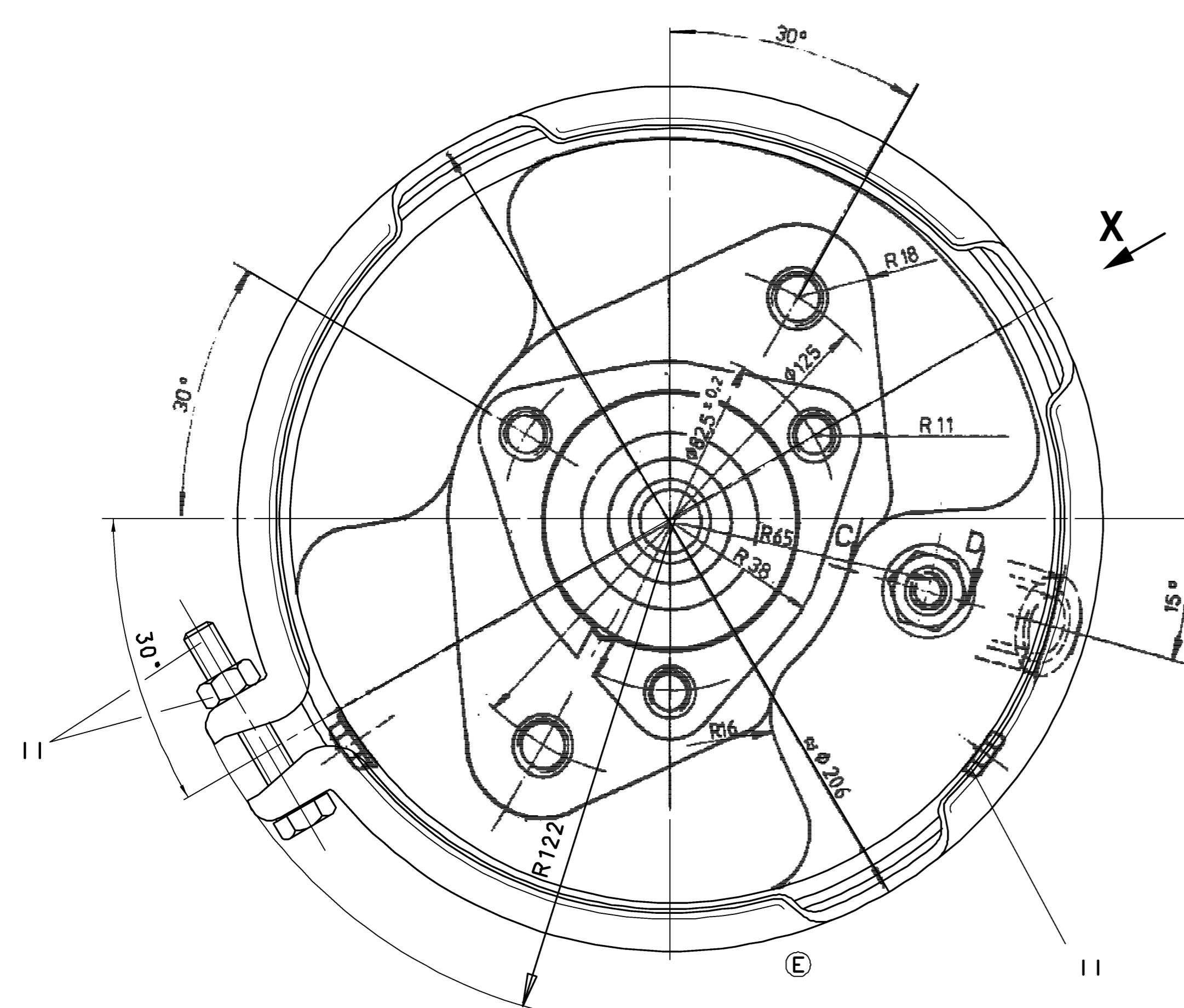


SURFACE PROTECT./OBERFL. SCHUTZ	
I	JED-240-3
II	JED-256-1
III	JED-257
IV	RUBBER / PLASTIC
V	JED-240-2

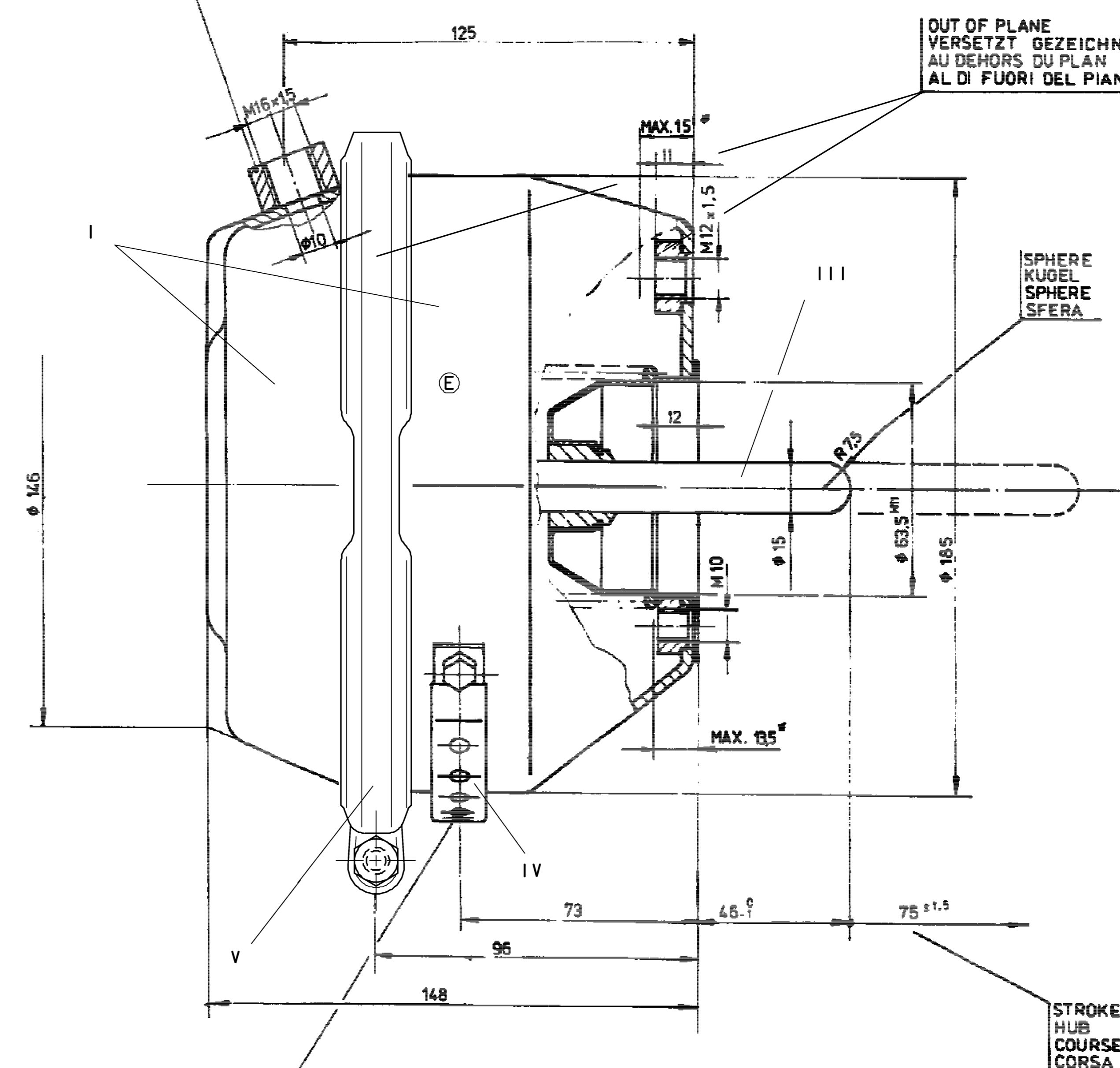
63,5 H11<sup>+0.190</sup><sub>0</sub>



OUT OF PLANE  
VERSETZT GEZEICHNET  
AU DEHORS DU PLAN DE PROJECTION  
AL DI FUORI DEL PIANO DI PROIEZIONE

\* LENGTH OF ENGAGEMENT  
EINSCHRAUBLÄNGE  
LONGUEUR D'IMPLANTATION  
LUNGHEZZA DI AVVITAMENTO

OUT OF PLANE  
VERSETZT GEZEICHNET  
AU DEHORS DU PLAN DE PROJECTION  
AL DI FUORI DEL PIANO DI PROIEZIONE



PUSH FORCE OF BRAKE CHAMBER: SEE TECHNICAL INFORMATION SHEET  
KRAFTABGABE DES MEMBRANZYLINDERS SIEHE KONSTRUKTIONSBLATT..... D 423 057 000 0  
EFFORT DE POUSSEE DU VAS A DIAPHRAGME VOIR NOTICE TECHNIQUE.....  
FORZA DI SPINTA DI BRAKE CHAMBER VEDERE FASCICOLO DESCRITTIVO.....

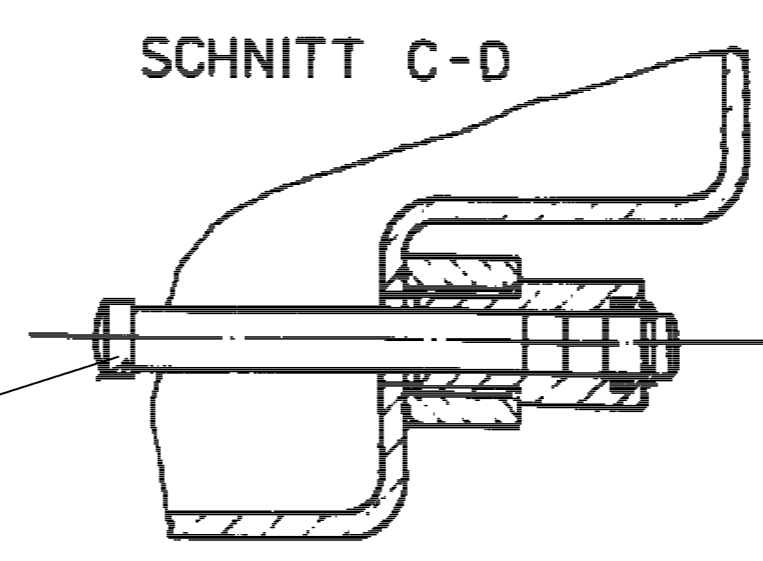
VOLUME - STROKE DIAGRAM SEE .....  
HUBVOLUMENDIAGRAMM SIEHE ZEICHNUNG..... D 423 057 001 0  
DIAGRAMME VOLUME - COURSE VOIR .....  
DIAGRAMMA VOLUME - CORSA VEDERE .....

WORKING PRESSURE  
BETRIEBSDRUCK  
PRESSION D'UTILISATION  
PRESSIONE D'ESERCIZIO  
MAX. 10 bar

THERMAL RANGE OF APPLICATION  
THERMISCHER ANWENDUNGSBEREICH  
GAMME D'APPLICATION THERMIQUE  
CAMPO DI APPLICAZIONE TERMICA  
-40°C BIS +80°C

MEDIUM  
MEDIUM  
FLUIDE  
FLUIDO  
AIR  
LUFT  
AIR  
ARIA

INSTALLATION POSITION AS DRAWN  
EINBAULAGE WIE GEZEICHNET  
POSITION D'INSTALLATION SUIVANT DESSIN  
POSIZIONE DI MONTAGGIO COM DISEGNATO



MECHANICAL WEAR INDICATOR AFTER ≈ 37,5 mm OF STROKE  
MECH. VERSCHLEISSANZEIGE NACH ≈ 37,5 mm HUB  
INDICATEUR D'USURE MECANIQUE APRES ≈ 37,5 mm DE COURSE  
INDICATORE D'USURA MECANICO DOPO ≈ 37,5 mm DI CORSA

General Specification: JED-334-1		Copyright WABCO		WABCO	
Further Technical Data:		Date:	08-11-27	Drawn:	Medynski
Doc. Code:	Sheet:	08-11-27	08-11-27	Checked:	Szuberski
General Tolerances JED-261		Rango of Nominal Dimensions (± mm)		Expert:	
Class	1	≤ 50	> 50 > 180	≤ 180	> 180 > 400
Fine	0.5	1.0	1.5	2.0	±3*
Medium	1.0	2.0	3.0	4.0	
Coarse	2.0	3.5	5.0	6.5	
Tapped Holes acc. JED-152		11 Tolerance Class Applied Crossmarked		A 1	
Mass		4.4 kg		Scale 1:1	
Size		CAD System		119240	
ECN-No.		Revisio		Techn. Resp.	
119240		2xE		5430	
Doc. Code		Language		Sheet	
423 057 001 0		005 ML		1/1	
Date of first issue: 77-10-18		Replacement for			