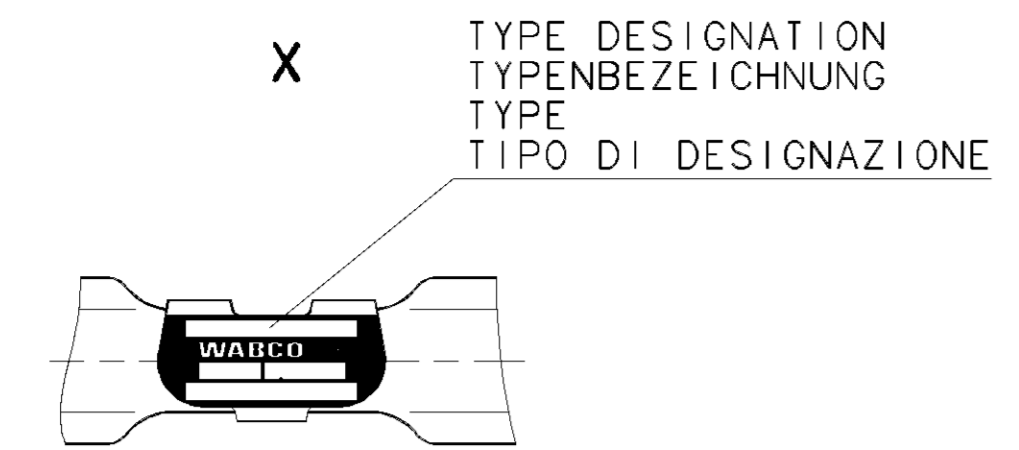


I	SURFACE PRJTEC./OBERFL.-SCHUTZ
	JED-240-3
II	JED-256-1
III	GUMMI ODER KUNSTSTOFF

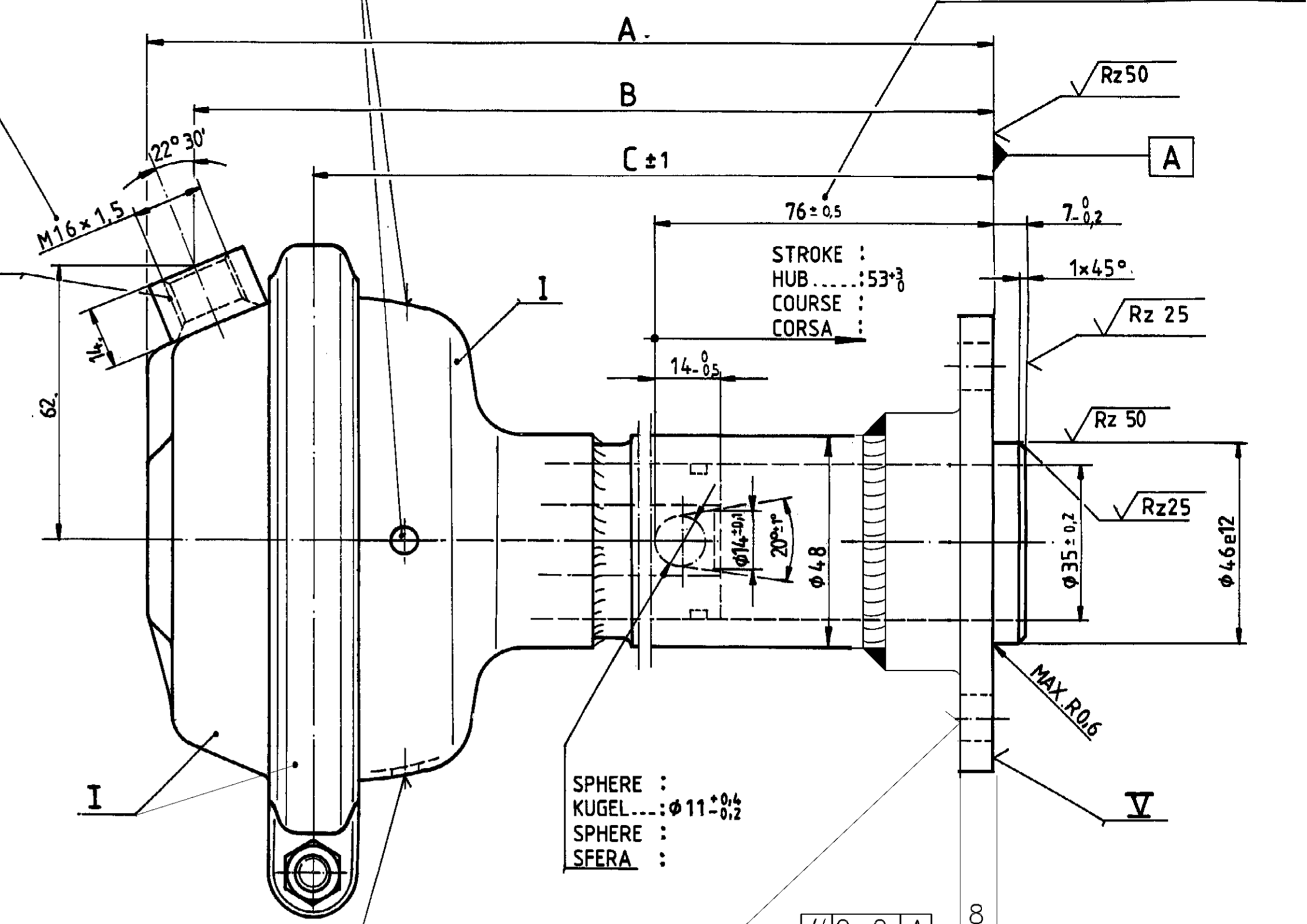
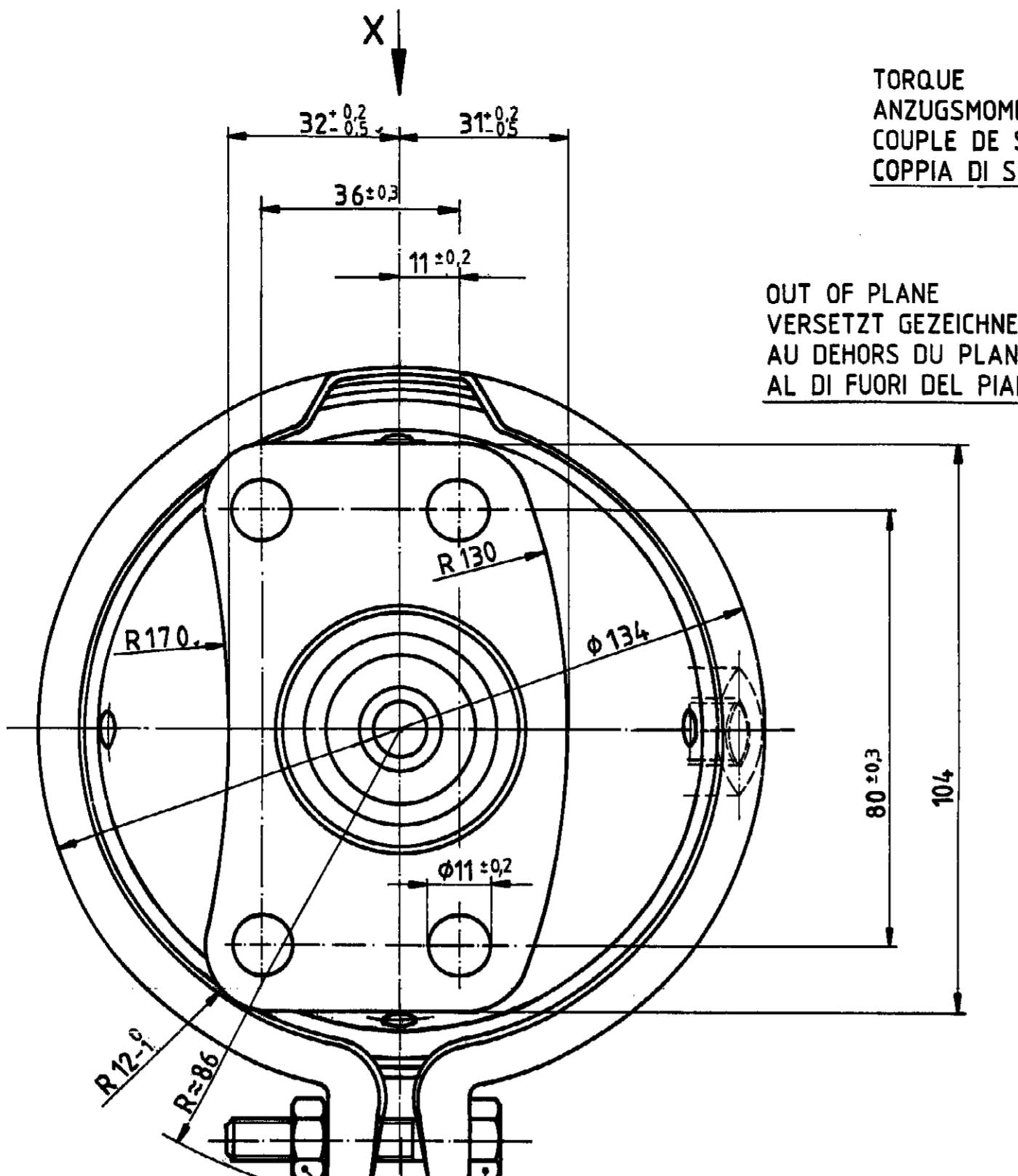


BREATHER HOLES :
 ATMUNGSBOHRUNGEN... : 4 x φ6
 TROUS DE RENFLANT :
 FORI DI RESPIRATORE :

AT A SPRING FORCE OF :
 BEI FEDERKRAFT : 150N
 SOUS UNE FORCE DE RESSORTE DE :
 PER UNA CARICO DELLA MOLLA DI :

TORQUE : 40±5 Nm
 ANZUGSMOMENT :
 COUPLE DE SERRAGE :
 COPPIA DI SERRAGGIO :

OUT OF PLANE :
 VERSETZT GEZEICHNET :
 AU DEHORS DU PLAN DE PROJECTION :
 AL DI FUORI DEL PIANO DI PROIEZIONE



WORKING PRESSURE :
 BETRIEBSDRUCK : Pe max. = 10.2 bar
 PRESSION D'UTILISATION :
 PRESSIONE DI ESERCIZIO :

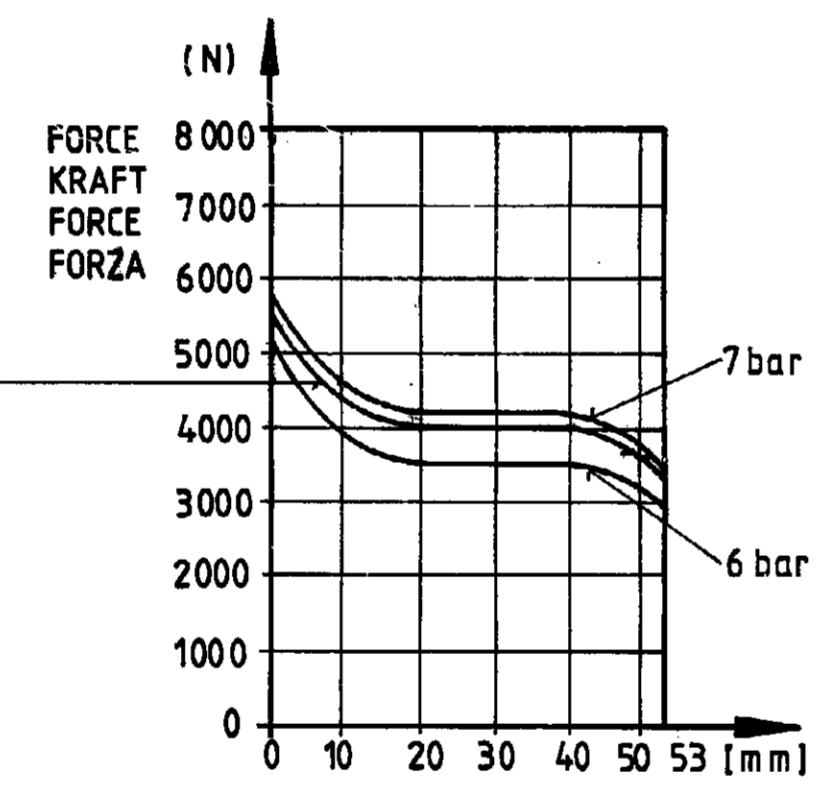
AIR VOLUME AT 2/3 OF STROKE :
 HUBVOLUMEN BEI 2/3 HUB : 0,33x10³ cm³
 VOLUME D'AIR A 2/3 DE LA COURSE :
 VOLUME D'ARIA A 2/3 DELLA CORSA :

THERMAL RANGE OF APPLICATION FROM :
 THERMISCHER ANWENDUNGSBEREICH VON : 40°C BIS +80°C
 GAMME D'APPLICATION THERMIQUE DE :
 CAMPO DI APPLICAZIONE TERMICA DA :

OUTPUT FORCE AT :
 KRAFTABGABE BEI : 6,8 bar
 EFFORT DU PousseE SOUS :
 FORZA DI SPINTA PER :

MEDIUM : AIR
 MEDIUM : DRUCKLUFT
 FLUIDE : AIR
 FLUIDO : ARIA

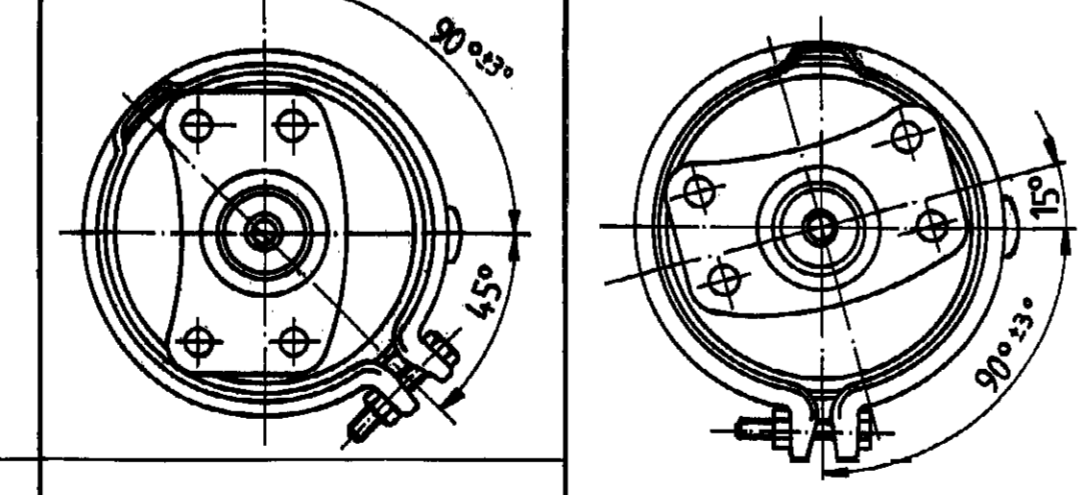
CONTROL PRESSURE :
 DICHTPRUEFDRUCK : max. 13 bar
 PRESSION D'ESSAI :
 PRESSIONE DI PROVA :



ADMISSIBLE INSTALLATION POSITION :
 ZULAESSIGE EINBAULAGE : ±30°
 POSITION D'INSTALLATION ADMISE :
 POSIZIONE DI MONTAGGIO AMMESSA

TO BE INSTALLED WITH LOWER BREATHER HOLE OPEN :
 IM EINBAUZUSTAND UNTERE ATMUNGSBOHRUNG GEOEFFNET :
 A MONTER AVEC LE RENFLANT INFERIEUR OUVERT :
 INSTALLAZIONE: CON IL FORO DI SPIATO INFERIORE APERTO

423 069 007 0	(L)
423 069 005 0	
423 069 003 0	



423 069 000 0	(L)	423 069 001 0	423 069 002 0	(L)

423 069 007 0	(L)	31 27 274	151	140	113	2,6
423 069 005 0		31 21 191	183	172	145	3,0
423 069 003 0		67 98 733	248	237	210	3,3
423 069 002 0	(L)	67 98 732	248	237	210	3,3
423 069 001 0		67 98 731	151	140	113	2,6
423 069 000 0	(L)	67 98 730	151	140	113	2,6

423 069 007 0	(L)	31 27 274	151	140	113	2,6
423 069 005 0		31 21 191	183	172	145	3,0
423 069 003 0		67 98 733	248	237	210	3,3
423 069 002 0	(L)	67 98 732	248	237	210	3,3
423 069 001 0		67 98 731	151	140	113	2,6
423 069 000 0	(L)	67 98 730	151	140	113	2,6

423 069 007 0	(L)	31 27 274	151	140	113	2,6
423 069 005 0		31 21 191	183	172	145	3,0
423 069 003 0		67 98 733	248	237	210	3,3
423 069 002 0	(L)	67 98 732	248	237	210	3,3
423 069 001 0		67 98 731	151	140	113	2,6
423 069 000 0	(L)	67 98 730	151	140	113	2,6

423 069 007 0	(L)	31 27 274	151	140	113	2,6
423 069 005 0		31 21 191	183	172	145	3,0
423 069 003 0		67 98 733	248	237	210	3,3
423 069 002 0	(L)	67 98 732	248	237	210	3,3
423 069 001 0		67 98 731	151	140	113	2,6
423 069 000 0	(L)	67 98 730	151	140	113	2,6

423 069 007 0	(L)	31 27 274	151	140	113	2,6
423 069 005 0		31 21 191	183	172	145	3,0
423 069 003 0		67 98 733	248	237	210	3,3
423 069 002 0	(L)	67 98 732	248	237	210	3,3
423 069 001 0		67 98 731	151	140	113	2,6
423 069 000 0	(L)	67 98 730	151	140	113	2,6

423 069 007 0	(L)	31 27 274	151	140	113	2,6
423 069 005 0		31 21 191	183	172	145	3,0
423 069 003 0		67 98 733	248	237	210	3,3
423 069 002 0	(L)	67 98 732	248	237	210	3,3
423 069 001 0		67 98 731	151	140	113	2,6
423 069 000 0	(L)	67 98 730	151	140	113	2,6

GENERAL SPECIFICATION:		JED-334	08.12.38	6 x L	01-09-03
FURTHER TECHNICAL DATA:			079558	4 x K	01-06-08
DOC. CODE:		SHEET: TO	075360	2 x J	01-02-21
GENERAL TOLERANCES:			076071	4 x H	00-09-27
RANGE OF NOMINAL DIMENSIONS (± mm)			074297	2 x G	00-03-23
CLASS	1)	≤50	50 - 180	>180	>400
FINE		0,5	1,0	1,5	2,0
MEDIUM		1,0	2,0	3,0	4,0
COURSE		2,0	3,5	5,0	6,5
TAPPED HOLES ACC. ISO 4039 / JED-152			4276	6 x A	89-11-14
1) TOLERANCE CLASS APPLIED CROSSMARKED			DEN-NO:	REV.	DATE

CAD/DRAWING COPYRIGHT:		DATE		SIGNATURE	
DRAWN:		DATE		SIGNATURE	
CHECKED:		DATE		SIGNATURE	
STANDARDIZATION:		DATE		SIGNATURE	

WABCO		
BRAKE CHAMBER		
MEMBRANZYLINDER		
VASE A DIAPHRAGME		
BRAKE CHAMBER		
DOC. CODE	SHEET	REPLACEMENT FOR
423 069 009 0	653	

Toute communication de reproduction ou de diffusion de ce document, toute exploitation ou communication de son contenu, sans autorisation écrite de WABCO, est formellement interdite. Toute violation de ces dispositions sera poursuivie conformément à la loi sur le droit de propriété intellectuelle. Toute utilisation non autorisée de ce document est formellement interdite. Toute utilisation non autorisée de ce document est formellement interdite. Toute utilisation non autorisée de ce document est formellement interdite.