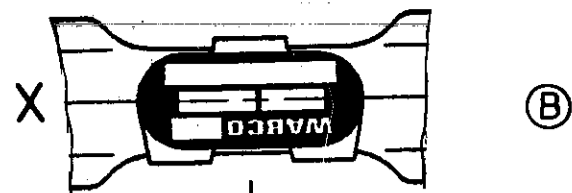
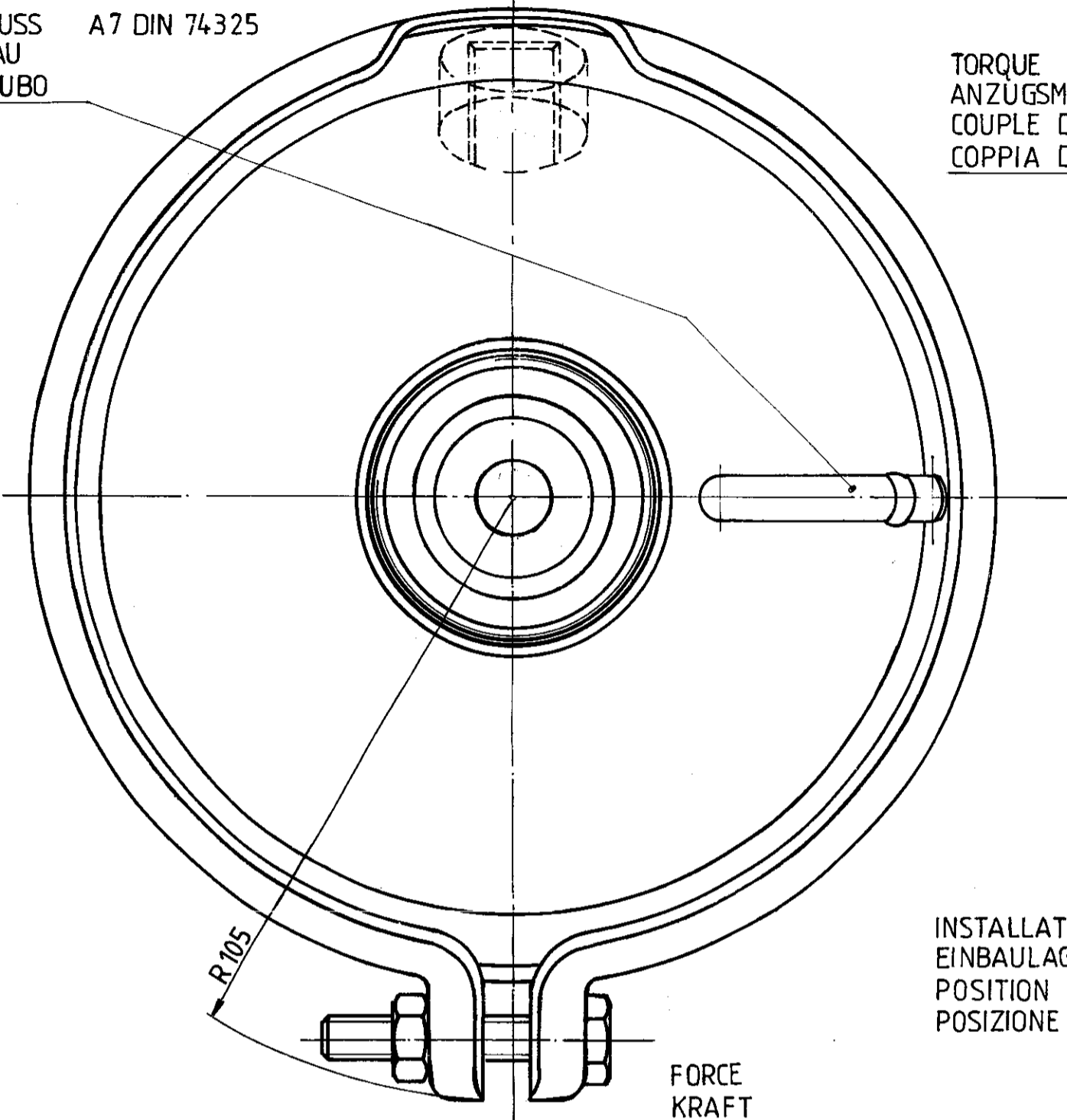


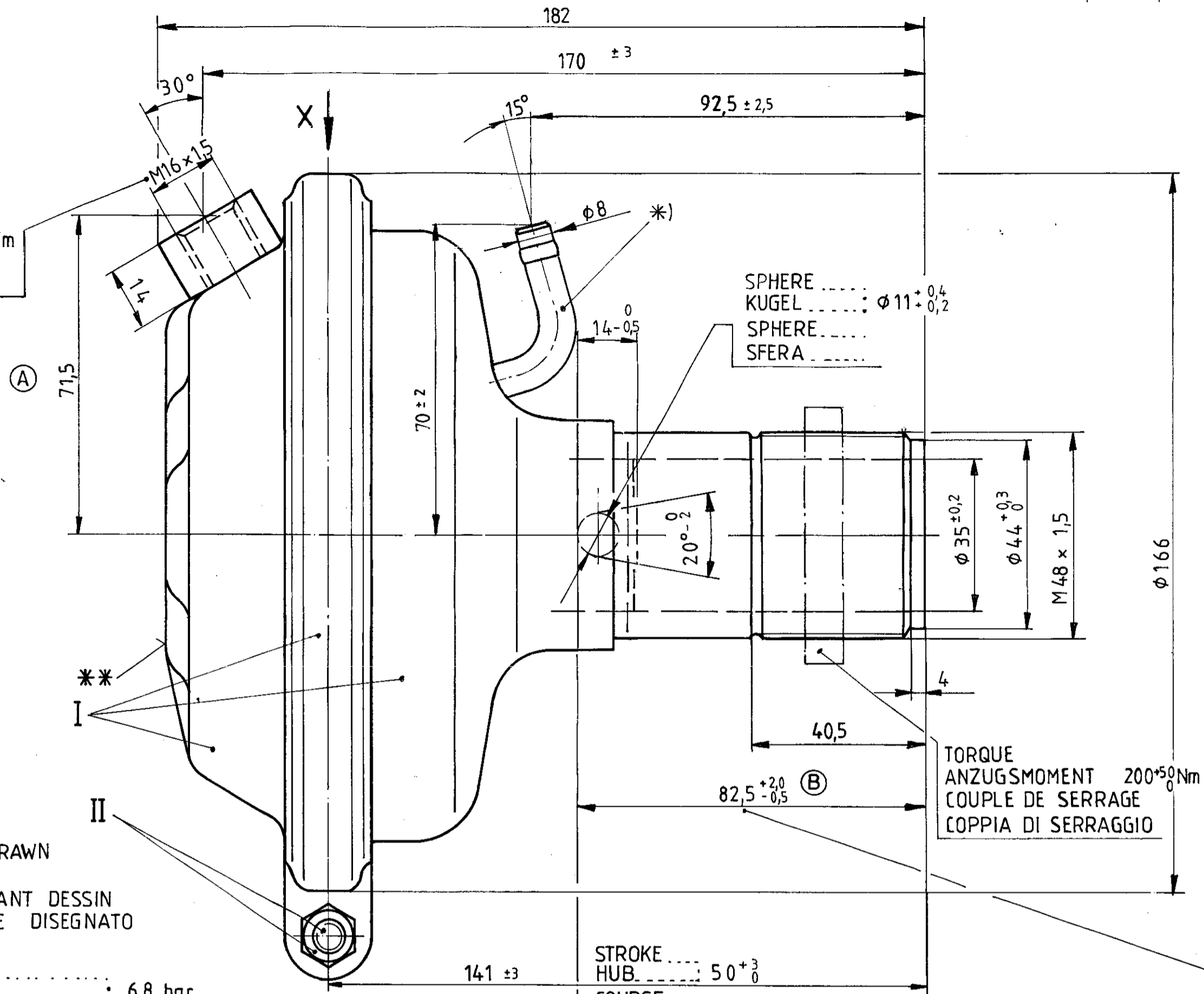
SURFACE PROTEC./OBERFL.-SCHUTZ	
I	JED-240 (RAL 3009)
II	JED-256
III	



FITING FOR HOSE  
SCHLAUCHANSCHLUSS A7 DIN 74325  
RACCORD DE TUYAU  
RACCORDO DEL TUBO



TORQUE  
ANZUGSMOMENT : 40 ± 5 Nm  
COUPLE DE SERRAGE  
COPPIA DI SERRAGGIO

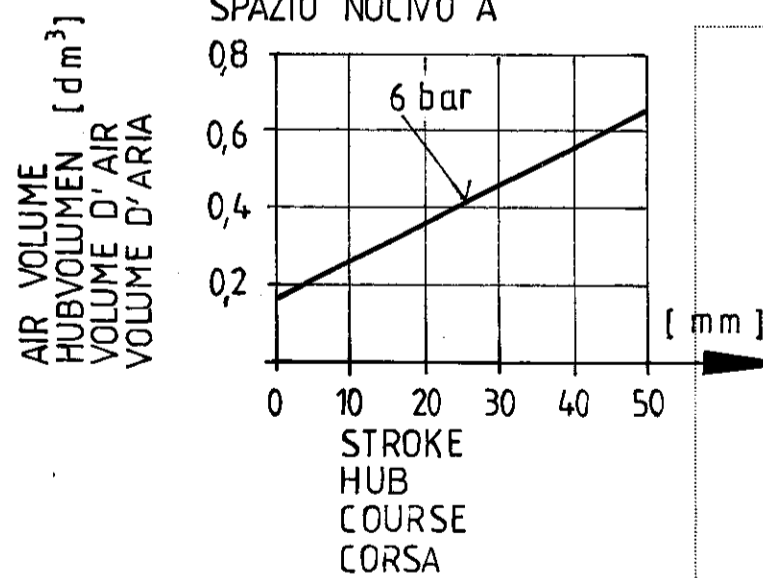
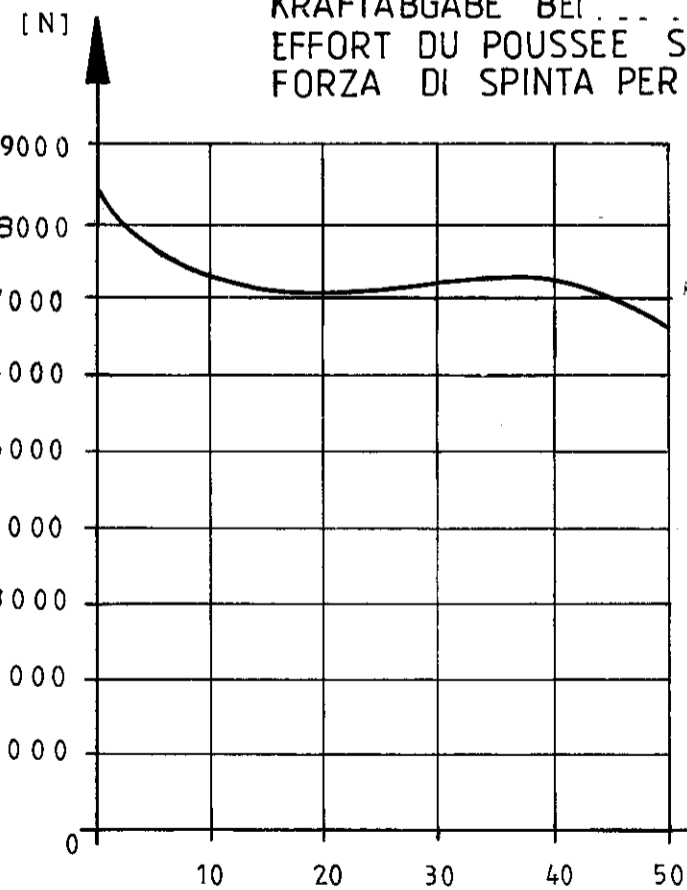


INSTALLATION POSITION AS DRAWN  
EINBAULAGE WIE GEZEICHNET  
POSITION D'INSTALLATION SUIVANT DESSIN  
POSIZIONE DI MONTAGGIO COME DISEGNATO

FORCE  
KRAFT  
FORCE  
FORZA

OUTPUT FORCE AT ..... : 6,8 bar  
KRAFTABGABE BEI .....  
EFFORT DU POUSSEE SOUS .....  
FORZA DI SPINTA PER .....

DEAD VOLUME AT  
TOTVOLUMEN BEI 0 bar = 0,06 dm<sup>3</sup>  
VOLUME MORT A  
SPAZIO NOCIVO A



\*OUT OF PLANE  
VERSETZT GEZEICHNET  
AU DEHORS DU PLAN DE PROJECTION  
AL DI FUORI DEL PIANO DI PROIEZIONE

WORKING PRESSURE .....  
BETRIEBSDRUCK ..... : Pe = MAX. 8 bar  
PRESSION D'UTILISATION .....  
PRESSIONE DI ESERCIZIO .....

THERMAL RANGE OF APPLICATION FROM .....  
THERMISCHER ANWENDBEREICH VON ..... : -40°C BIS +80°C  
GAMME D'APPLICATION THERMIQUE DE .....  
CAMPO DI APPLICAZIONE TERMICA DA .....

MEDIUM ..... : AIR  
MEDIUM ..... : DRUCKLUFT  
FLUIDE ..... : AIR  
FLUIDO ..... : ARIA

\*\* TYPE : STAMPED  
TYP : GEPRAEGT  
TYPE : FRAPPE  
TIPO : STAMPATO

STROKE  
HUB  
COURSE  
CORSA

FURTHER TECHNICAL DATA SEE				L		COPYRIGHT BY WABCO		<b>WABCO</b>	
IDENTIFICATION No.:				K		DATE	SIGNATURE		
CODE FOR DOCUMENT: 605 SHEET: TO				J		8 8-02-02	<i>Spolka</i>	BRAKE CHAMBER	
GENERAL TOLERANCES				H		8 8-02-03	<i>Mylius</i>	VASE A DIAPHRAGME	
RANGE OF NOMINAL DIMENSIONS (± mm)				G		8 8-02-03	<i>Winters</i>	BRAKE CHAMBER	
CLASS	1)	< 50	> 50 < 180	F		STANDARDIZATION		MEMBRANZYLINDER 16	
I		0,5	1 1,5 2	E		MASS	SCALE	IDENTIFICATION	
II	X	1	2 3 4	D		~3,2 kg	1:1	423 073 101 0	
III		2	3,5 5 6,5	C		SIZE	T.R.I.	CODE FOR DOCUMENT SHEET	
TAPPED HOLES ACC. ISO 4039						A 2	1:40	605 1/1	
1) TOLERANCE CLASS APPLIED CROSSMARKED						49821	2 x B	CODE FOR PRODUCT-GROUP CODE FOR SHAPE REPLACEMENT FOR	
						41992	1 x A	89-11-21	
						DCN-No.	REV.	DATE	

Toute communication ou reproduction de ce document, toute exploitation ou communication de son contenu sont interdites, sauf autorisation expresse. Tout manquement à cette règle expose son auteur au versement de dommages et intérêts. Tous droits réservés, notamment en matière de brevets et de modèles.  
 Mitteilung ihres Inhalts ist ohne schriftliche Genehmigung der WABCO AG nicht gestattet. Die WABCO AG übernimmt keine Haftung für Schäden, die aus dem Gebrauch dieses Produktes resultieren.  
 Non è permesso consegnare a terzi o riprodurre questo documento, né utilizzare il contenuto o renderlo pubblico senza autorizzazione esplicita. Ogni infrazione costituirà un evidente risarcimento dei danni subiti. È fatta riserva di tutti i diritti derivanti da brevetti o modelli.  
 Copying of this document, and giving it to others and the use or communication of the contents thereof, are forbidden without express authority. Contravention of this restriction will result in a liability to the payment of damages. All rights are reserved in the event of the grant of a patent or the registration of an utility model or design.