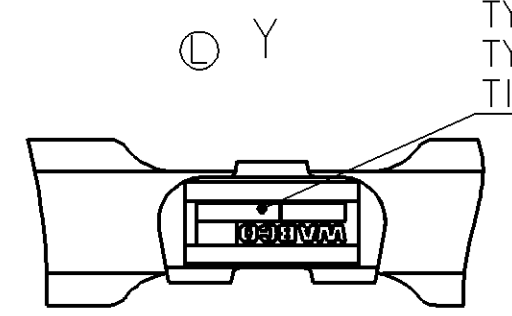
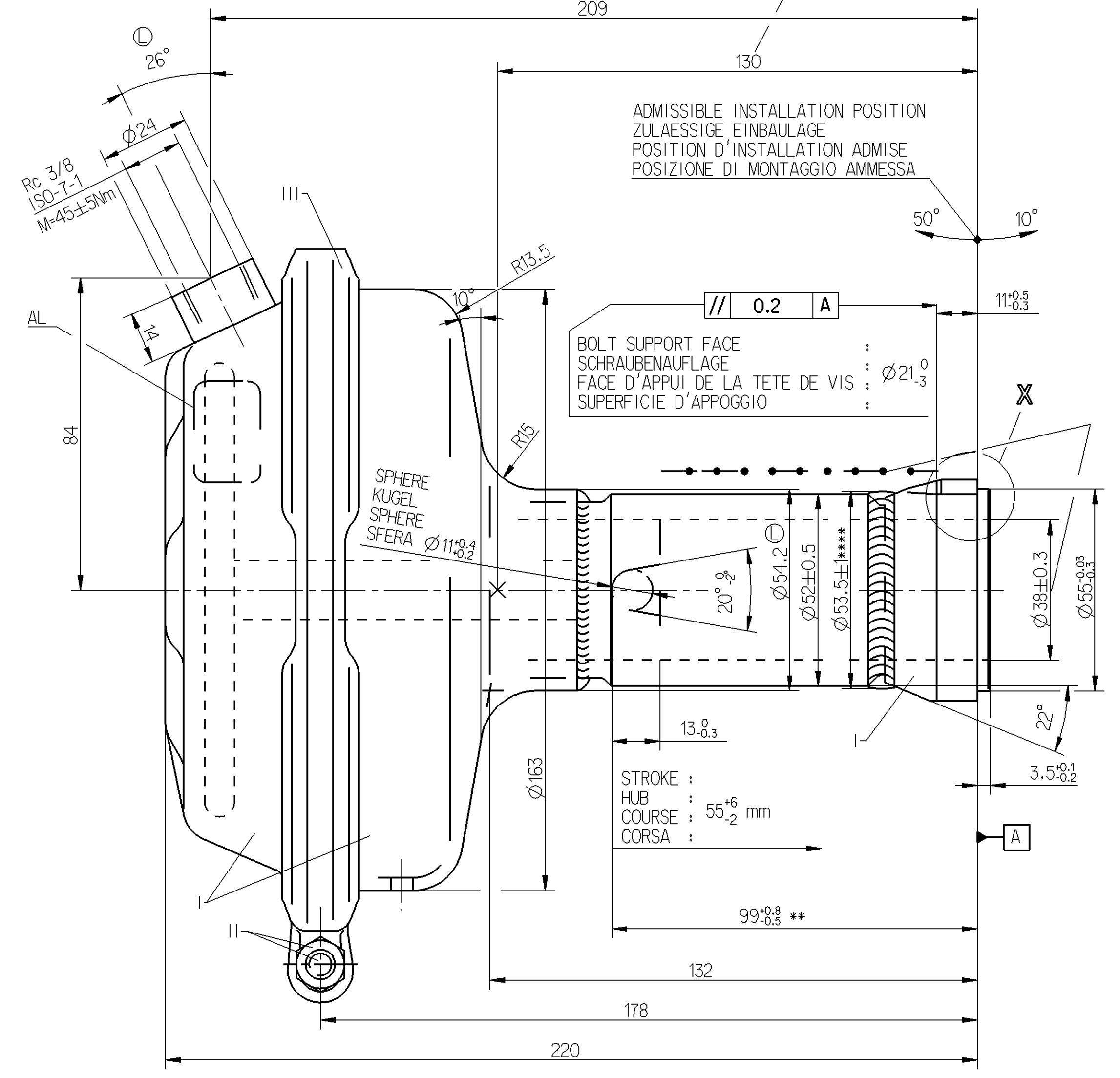
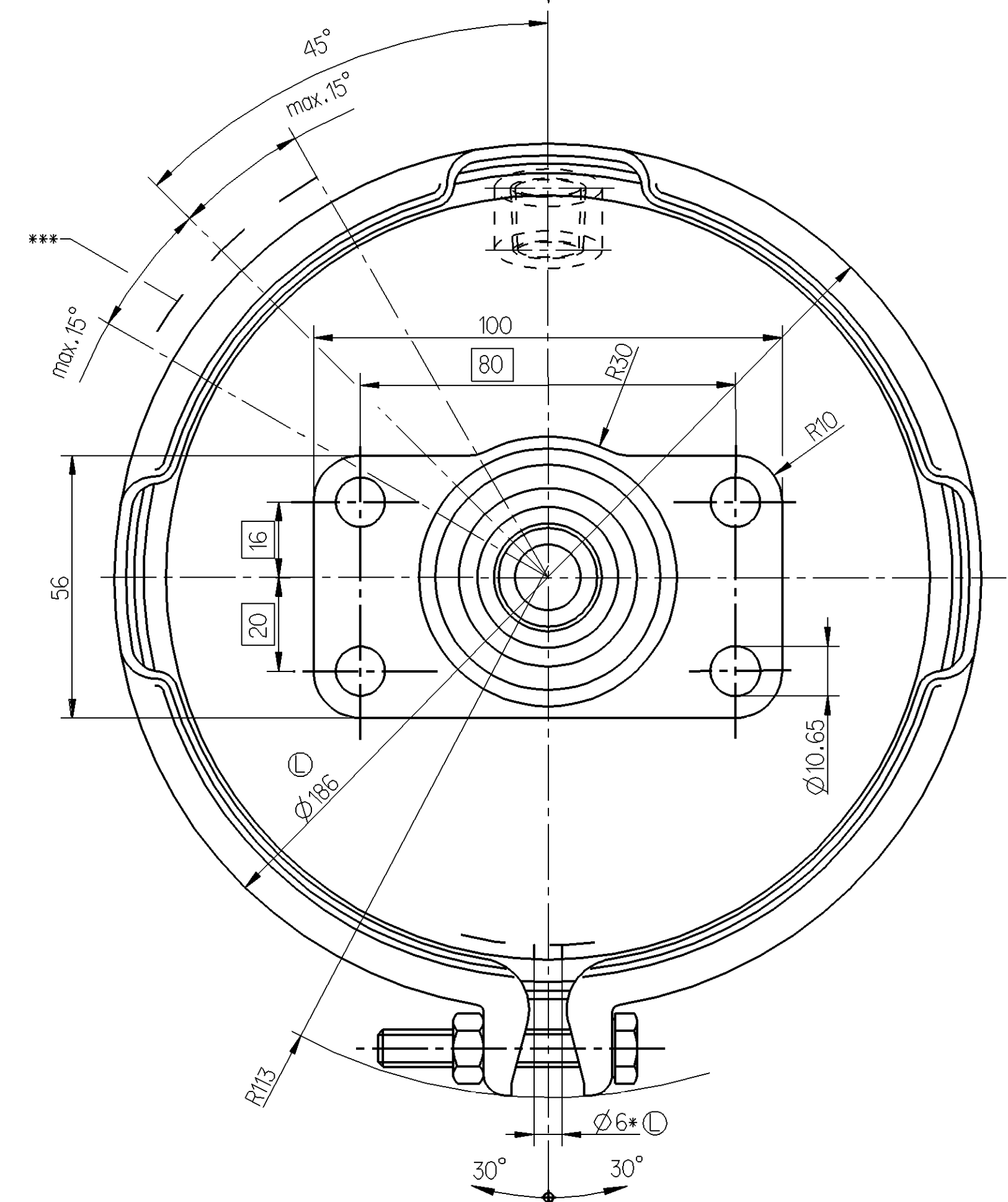


| SURFACE PROTECT./OBERFL. SCHUTZ |           |
|---------------------------------|-----------|
| I                               | JED-240-3 |
| II                              | JED-256-1 |
| III                             | JED-240-2 |

TYPE DESIGNATION  
 TYPENBEZEICHNUNG  
 TYPE  
 TIPO DI DESIGNAZIONE



DISTANCE FROM CENTRE OF GRAVITY DRIVING POSITION  
 SCHWERPUNKTABSTAND FAHRTSTELLUNG  
 DISTANCE DE CENTRE DE GRAVITE POSITION DE MARCHÉ  
 DISTANZA DEL CENTRO DI GRAVITA POSIZIONE DI MARCIA

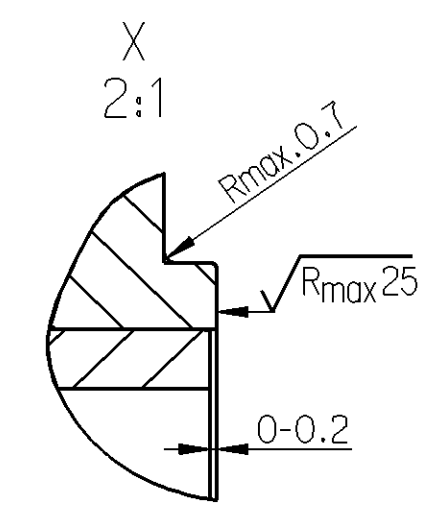


OPEN BREATHER HOLE  
 \* OFFEN ATMUNGSBOHRUNG  
 \* OUVERT TROU RENIFLEUR  
 \* APERTO FORO RESPIRATORE

AT A SPRING FORCE OF :  
 \*\* BEI EINER FEDERKRAFT VON : 150 N  
 \*\* SOUS UNE FORCE DE RESSORT DE :  
 \*\* PER UNA CARICO DELLA MOLLA DI :

START AND END OF THE WELD SEAM  
 ANFANG UND ENDE DER SCHWEISSNAHT  
 DEBUT E FIN DU CORDON DE SOUDURE  
 INIZIO ET FINA DEL CORDONE DI SALDATURA

EXCEPTION START AND END OF THE WELD SEAM  
 ANFANG UND ENDE DER SCHWEISSNAHT AUSGENOMMEN  
 ECCEZIONE DEBUT E FIN DU CORDON DE SOUDURE  
 ECCEZIONE INIZIO ET FINA DEL CORDONE DI SALDATURA



ADHESIVE LABEL  
 AL KLEBESCHILD  
 ETIQUETTE AUTOCOLLANTE  
 ETICHETTA AUTOADESIVA

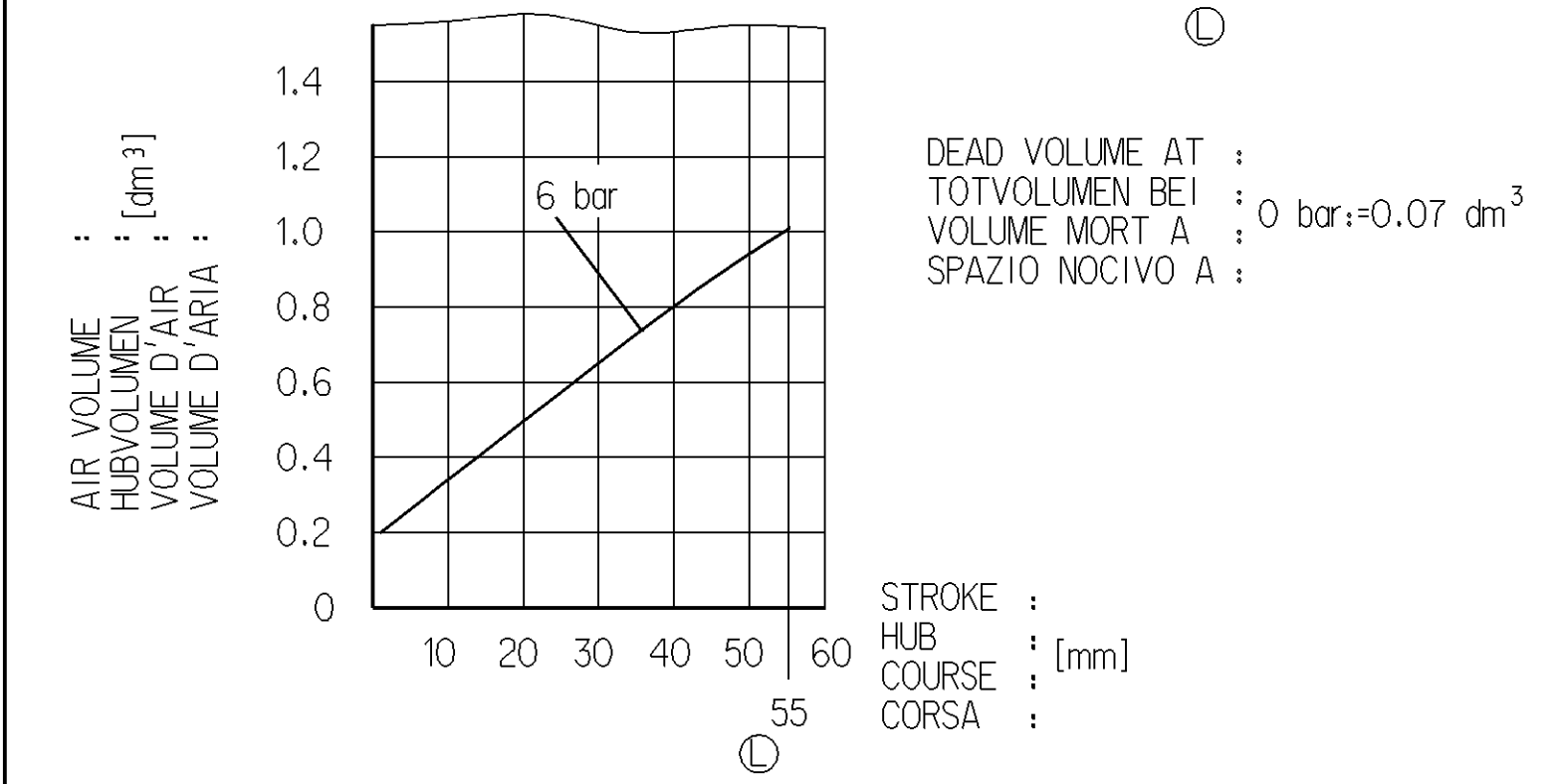
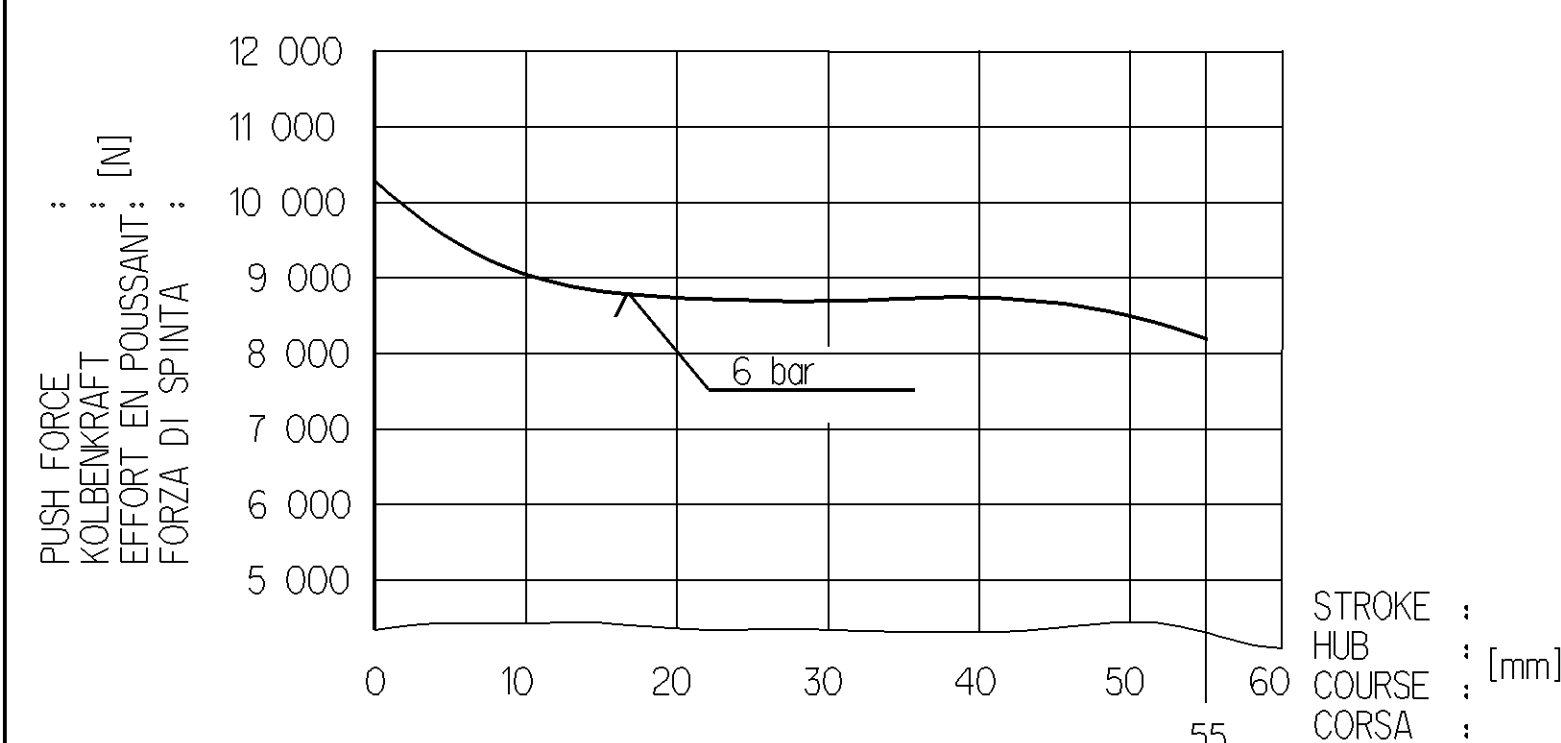
THERMAL RANGE OF APPLICATION :  
 THERMISCHER ANWENDUNGSBEREICH : -40°C...+80°C  
 GAMME D'APPLICATION THERMIQUE :  
 CAMPO DI APPLICAZIONE TERMICA :

MEDIUM : AIR  
 MEDIUM : LUFT  
 FLUIDE : AIR  
 FLUIDO : ARIA

SERVICE PRESSURE :  
 BETRIEBSDRUCK : Pe max. = 10.2 bar  
 PRESSION DE SERVICE :  
 PRESSIONE DI ESERCIZIO :

(TEMPORARILY :  
 (KURZZEITIG : Pe max. = 13 bar)  
 (DE COURTE DUREE :  
 (BREVE TEMPO SOLO :

TO BE INSTALLED WITH LOWER BREATHER HOLE OPEN  
 IM EINBAUZUSTAND UNTERE ATMUNGSBOHRUNG GEOEFFNET  
 A MONTER AVEC LE RENIFLARD INFERIEUR OUVERT  
 INSTALLAZIONE: CON IL FORO DI SFIATO INFERIORE APERTO



|               |               |               |
|---------------|---------------|---------------|
| 423 076 026 0 | 423 076 025 0 | 423 076 005 0 |
| 423 076 024 0 | 423 076 023 0 | 423 076 004 0 |
| 423 076 022 0 | 423 076 021 0 | 423 076 020 0 |

MAIN VIEWS REFER TO DIMENSIONS ONLY  
 HAUPTANSICHTEN BEZIEHEN SICH NUR AUF DIE ABMESSUNGEN  
 VUES PRINCIPALES CONCERNENT LES DIMENSIONS SEULEMENT  
 VISITE PRINCIPALI RIGUARDANO DIMENSIONI SOLAMENTE

POSITION OF COMPONENTS SEE REPRESENTATION OF VARIANTS  
 POSITION DER BAUTEILE SIEHE ABWANDLUNGSDARSTELLUNGEN  
 POSITION DES COMOSANTS VOIR DESSIN DE LA VARIANTE  
 POSIZIONE DELLE COMPONENTI VERDERE DISEGNO DI VARIANTE

|               |             |       |
|---------------|-------------|-------|
| 423 076 005 0 | S49NO-H10A3 | LH    |
| 423 076 004 0 | S49NO-H10A2 | RH    |
| 423 076 026 0 | S49NO-E0150 | LH    |
| 423 076 025 0 | S49NO-E0140 | RH    |
| 423 076 024 0 | S49NO-E0080 | LH    |
| 423 076 023 0 | S49NO-E0070 | RH    |
| 423 076 022 0 | S49NO-E0060 | LH    |
| 423 076 021 0 | S49NO-E0050 | RH    |
| 423 076 020 0 | S49NO-E0040 | FRONT |

WABCO  
 HINO  
 CUSTOMER'S NO.  
 KUNDEN-NR.  
 No. CLIENT  
 No. CLIENTE

General Specifications: JED-334-0

Copyright WABCO®

Doc. Code: Sheet: To: Date: Drawn: Signature: 2011-01-20 Mojewski

Checked: 2011-01-24 Szuberski

Expert: Szuberski

Material No.: 423 076 029 0

Date of first issue: 2003-06-13

Doc. Code: Language: Sheet: 053 ML 1/1

Revision: 12 x L

Techn. Resp.: 5940

Replacement for:

Non è permesso copiare o tradurre questo documento, né utilizzare il contenuto o i dati contenuti in esso, senza permesso scritto dalla WABCO. Toute réimpression ou reproduction de ce document, toute exploitation ou communication de son contenu sont interdites, sauf autorisation écrite de la WABCO. No es permitido copiar o traducir este documento, ni utilizar el contenido o los datos contenidos en él, sin el consentimiento escrito de WABCO. Nie wolno kopiować ani rozpowszechniać niniejszego dokumentu, ani wykorzystywać jego treści, bez zgody WABCO.