

BY-PACKING
BEIPACK
PAQUET JOINT
PACKO RIUNCHIUSO } I = 423 000 530 2 { ON SPECIAL ORDER ONLY
NUR AUF BESTELLUNG
SUR COMMANDE SEULEMENT
SU ORDINAZIONE SOLAMENTE

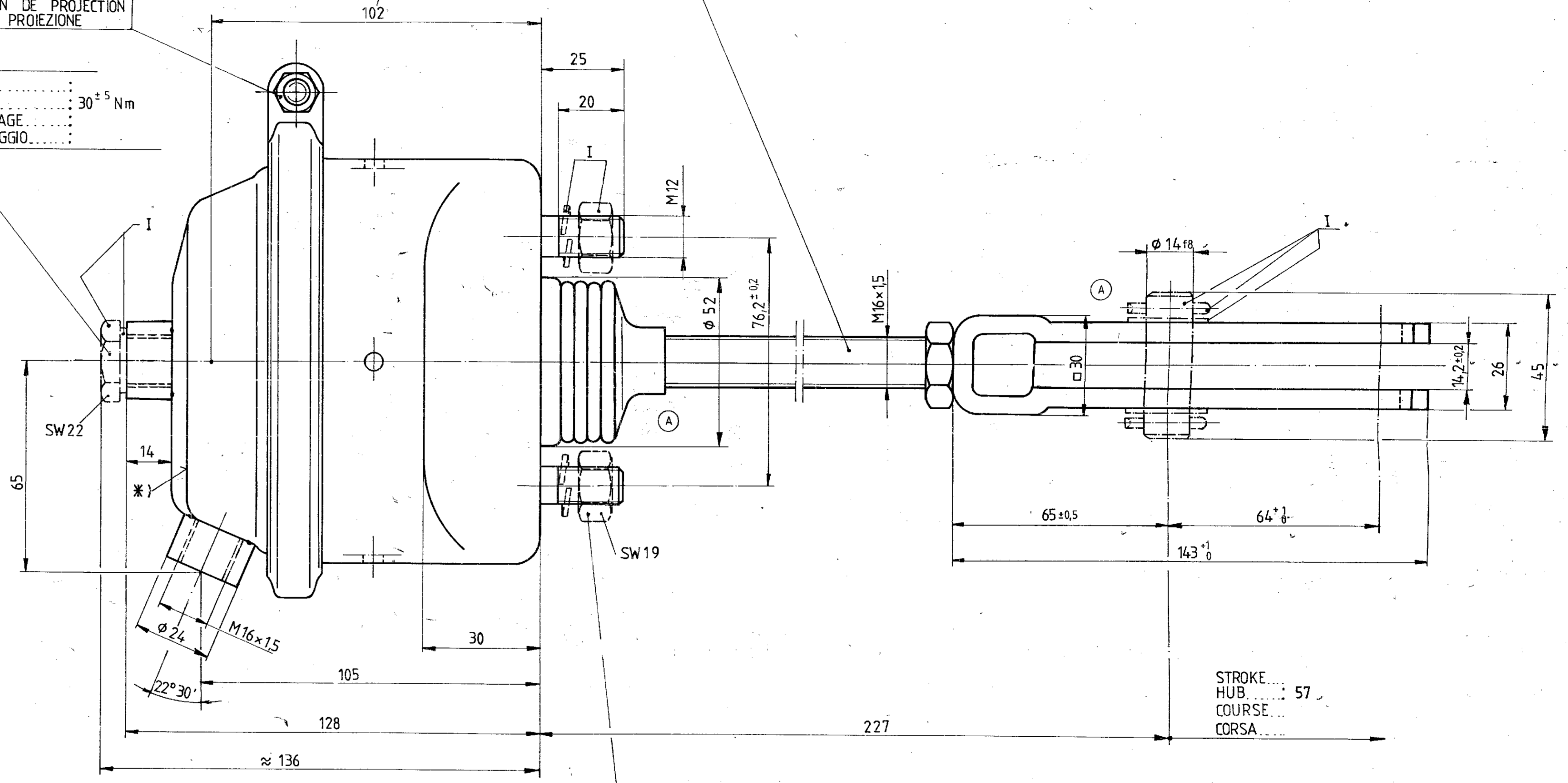
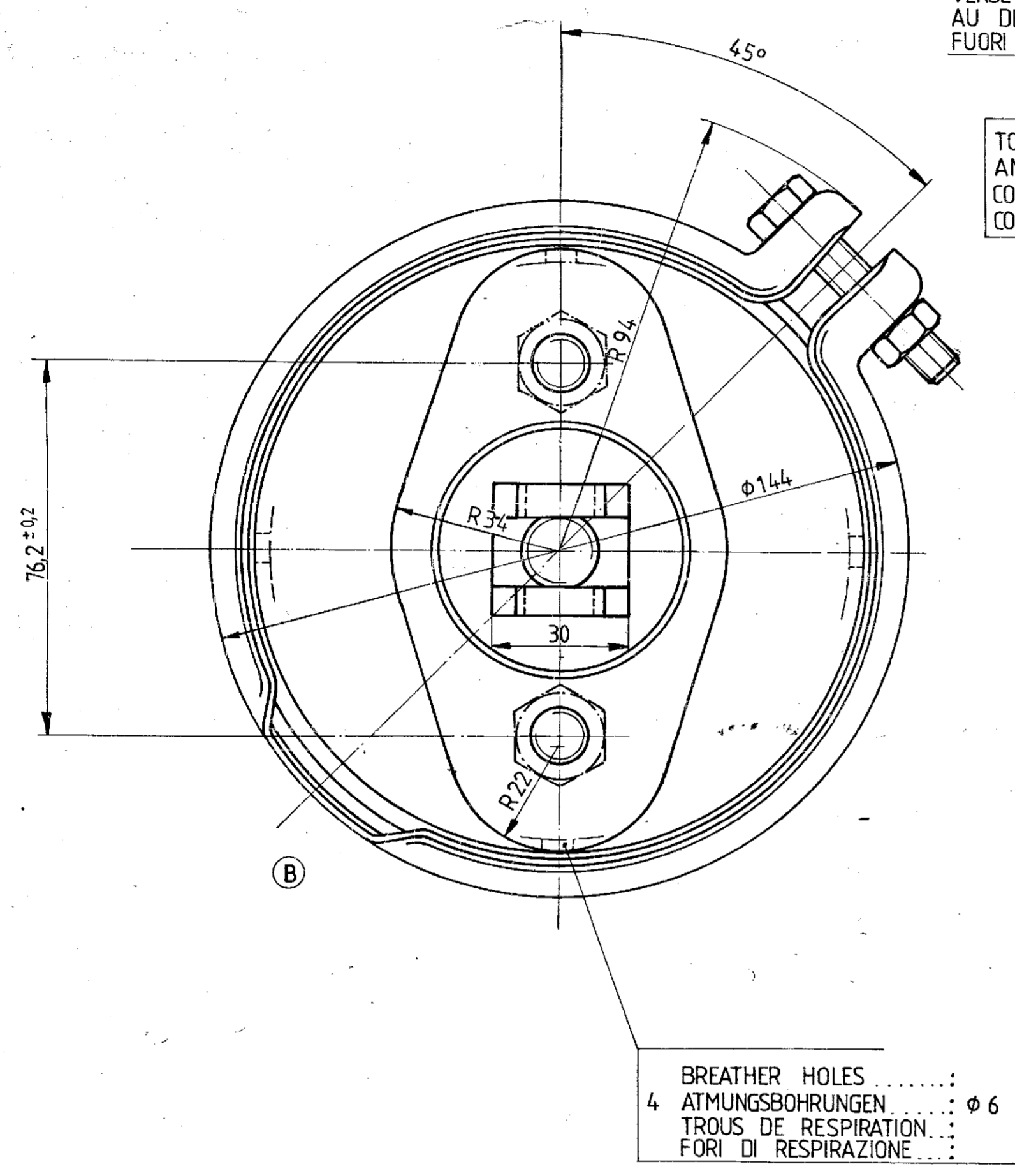
THEORETICAL SWIVEL POINT OF THE PUSH ROD
THEOR. SCHWENKPUNKT DER DRUCKSTANGE
CENTRE D'ARTICULATION THEORIQUE DE LA TIGE
CENTRO D'ARTICOLAZIONE TEORETICO DELL'ASTA

MISALIGNMENT OF PUSH ROD IN ANY DIRECTION
AUSLENKUNG DER DRUCKSTANGE ALLSEITIG 3°
EBATTEMENT DE LA TIGE EN TOUTES LES DIRECTIONS
DEVIAZIONE DELL'ASTA DI COMANDO IN TUTTE LE DIREZIONI.....

OUT OF PLANE
VERSETZT GEZEICHNET
AU DEHORS DU PLAN DE PROJECTION
FUORI DEL PIANO DI PROIEZIONE

TORQUE
ANZUGSMOMENT 30^{±5} Nm
COUPLE DE SERRAGE
COPPIA DI SERRAGGIO.....

TORQUE
ANZUGSMOMENT 70⁺¹⁶ Nm
COUPLE DE SERRAGE
COPPIA DI SERRAGGIO.....



AIR VOLUME AT 2/3 OF STROKE
HUBVOLUMEN BEI 2/3 HUB D 423 003 101 0
VOLUME D'AIR A 2/3 DE LA COURSE
VOLUME D'ARIA A 2/3 DELLA CORSA:
STROKE LIMIT EXTERNALLY
HUBBEGRENZUNG EXTERN
LIMITE DE COURSE EXTERN
LIMITAZIONE DI CORSA ESTERNO

WORKING PRESSURE
BETRIEBSDRUCK pe= MAX. 8 bar
PRESSION D'UTILISATION
PRESSIONE DI ESERCIZIO
INSTALLATION POSITION OPTIONAL
EINBAULAGE BELIEBIG
POSITION D'INSTALLATION A VOLONTE
POSIZIONE DI MONTAGGIO A PIACERE

MIN. FORCE OF RETURN SPRING
MIN. RUECKSTELTKRAFT DER FEDER 145^{±10} N
EFFORT MINI OLI RESSORT DE RAPPEL
FORZA MIN DELLA MOLLA DI RITORNO
MEDIUM AIR
MEDIUM LUFT
FLUIDE AIR
FLUIDO ARIA

THERMAL RANGE OF APPLICATION
THERMISCHER ANWENDUNGSBEREICH -40°C BIS +80°C
GAMME D'APPLICATION THERMIQUE
CAMPO DI APPLICAZIONE TERMICA
STROKE
HUB 57 mm
COURSE
CORSA

PUSH FORCE OF BRAKE CHAMBER : SEE TECHNICAL INFORMATION SHEET
KRAFTABGABE DES MEMBRANZYLINDERS SIEHE KONSTRUKTIONSBLETT D 423 003 100 0
EFFORT DE POUSSEE DU VASE A DIAPHRAGME : VOIR NOTICE TECHNIQUE
FORZA DI SPINTA DI BRAKE CHAMBER : VEDERE FASCICOLO DESCRITTI

WABCO AND IDENTIFICATION CODE, PR AND DATE OF MANUFACTURE STAMPED
LETTERING : 2mm HIGH, ≈ 0.5mm DEEP
*) WABCO UND GERÄTE-BEZEICHNUNG, PR UND HERSTELLDATUM GEPRÄGT
SCHRIFT : 2mm HOCH, ≈ 0.5mm TIEF
FRAPPER WABCO ET CODE D'IDENTIFICATION, PR ET DATE DE FABRICATION
ECRITURE : HAUTEUR 2mm, PROFONDEUR ≈ 0.5mm
STAMPILJARE WABCO E CODICE DI IDENTIFICAZIONE, PP E DATA DI FABBRICAZIONE
SCRITTURA : ALTEZZA 2mm, PROFONDIITÀ ≈ 0.5mm

GENERAL TOLERANCES			
CLASS	RANGE OF NOMINAL DIMENSIONS	± mm	FORCE, POWER, PRESSURE, ETC.
1)	≤ 50	± 0.10	11 16 21
2)	50 - 100	± 0.15	11 16 21
3)	100 - 400	± 0.20	11 16 21
4)	400 - 1000	± 0.30	11 16 21
5)	> 1000	± 0.50	11 16 21

*) CHECK OFF WHERE APPLICABLE

DATE	79-07-10	SIGNATURE	<i>R. Dietz</i>
CHECKED	<i>Mylius</i>	STANDARDIZATION	<i>Johnson</i>
DATE	79-07-10	DATE	79-07-10
WABCO	BRAKE CHAMBER VASE A DIAPHRAGME BRAKE CHAMBER MEMBRANZYLINDER. TYPE. 12x57		
29570	83-08-30	SCALE	1:1
2	80-09-23	SCALE	1:1
WABCO	423 103 298 0	IDENTIFICATION CODE	423 103 298 0
REPLACEMENT FOR	140	CODE FOR FUNCTION	605

All rights are reserved in the event of the grant of a patent for the registration of a utility model or design.
 Alle Rechte für den Fall der Patentierung oder Gebrauchsmuster-Eintragung vorbehalten.
 COPYRIGHT BY WABCO WESTINGHOUSE GMBH - HANNOVER