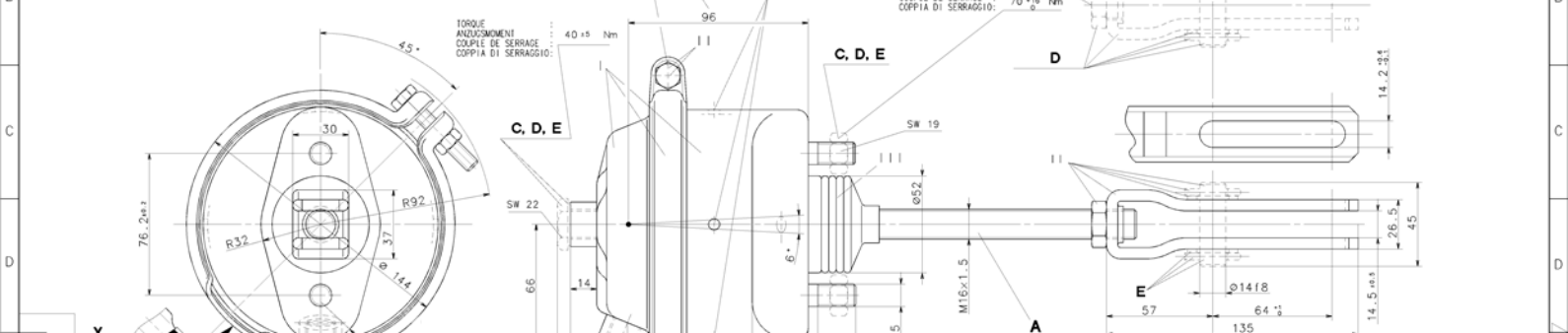
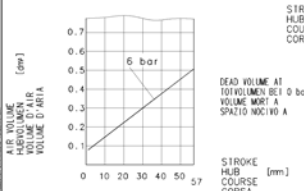
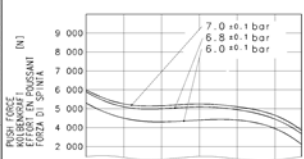


SURFACE PROTECT. / OBERFL. SCHUTZ	
IDENTIFICATION	423 103 297 0
REVISION	423 103 298 0
DECOMPOSITION	423 103 298 0
I JED-240-3	
II JED-256-1	
III JED-045-M	



TO BE INSTALLED WITH LOWER BREATHER HOLE
IM E INHAUZUSTAND UNTERE ATMUNGSSBOHRUNG
A MONTÉ AVEC LE RENTILANT INFÉRIEUR
INSTALLAZIONE: CON IL FORO DI SFILATO INFERIORE

TYPE DESIGNATION
TYPENBEZEICHNUNG
TYPE
TIPO DI DESIGNAZIONE



BI-PACKING : C 423 902 533 2 ON SPECIAL ORDER ONLY
BEIPACK : D 423 902 534 2 NUR AUF BESTELLUNG
PACKEI ANZUG : E 423 902 532 2 SU ORDINAZIONE SOLAMENTE

423 103 900 0	B	(227)	186						
423 103 298 0	A	227	(186)						
423 103 297 0	B		74						
WABCO		CUSTOMER'S NO. KUNDEN-NR.	L1	L2					
IDENTIFICATION		DESIGN AUSFÜHRUNG	DIMENSIONS		BI-PACKING BEIPACK PACKEI ANZUG				

CLASS	11	100	100	100	100	100	100	100	100
DATE	0-5	1-0	1-5	2-0	2-5	3-0	3-5	4-0	4-5
PRICE	2-5	3-5	5-0	6-5	8-0	9-5	11-0	12-5	14-0

WABCO		MEMBRANZYLINDER BRAKE CHAMBER 12	
423 103 897 0		653	

FORCE OF RETURN SPRING
RUECKSTELLKRAFT DER FEDER
EFFORT DU RESSORT DE RAPPEL
FORZA DELLA MOLLA RITORNO

60 ± 10 N

INSTALLATION POSITION
POSITION D'INSTALLATION
CORSIA: A
SCelta: A

OPTIONAL
BELBEGIC
A
SCelta

THERMAL RANGE OF APPLICATION
TEMPERATUR ANWENDUNGSBEREICH
GAMME D'APPLICATION THERMIQUE
CAMPO DI APPLICAZIONE TERMICA

+40 °C - +80 °C

SERVICE PRESSURE
BETRIEBSDRUCK
PRESSION DE SERVICE
PRESSIONE D'ESERCIZIO

pe \leq max. 8 bar

MEDIUM : AIR
MEDIUM : LUFT
FLUIDE : AIR
FLUIDO : ARIA