

SURFACE PROTECT./OBERFL. SCHUTZ	
I	JED-240 (RAL 3009)
II	JED-256
III	JED-045-M

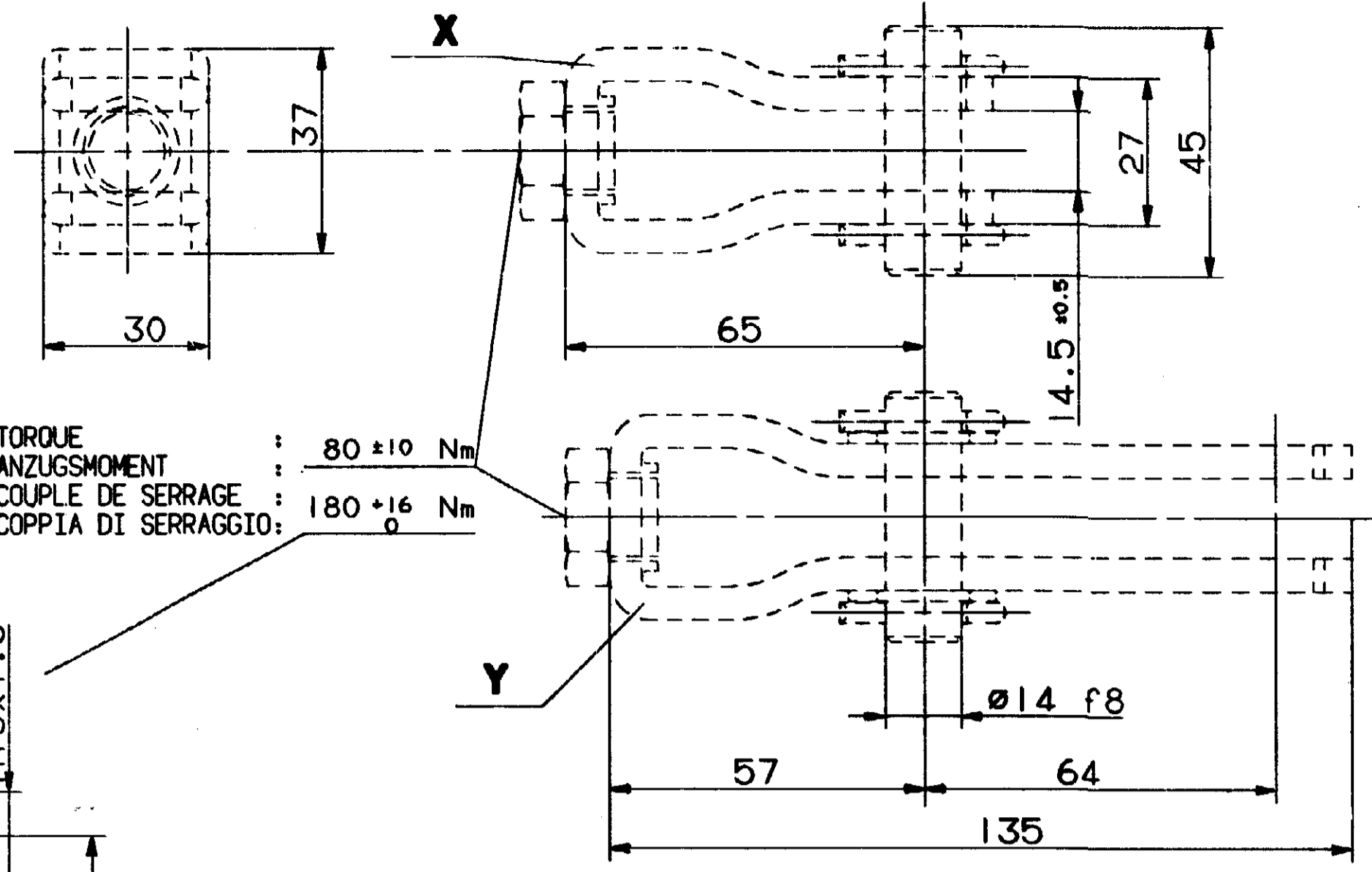
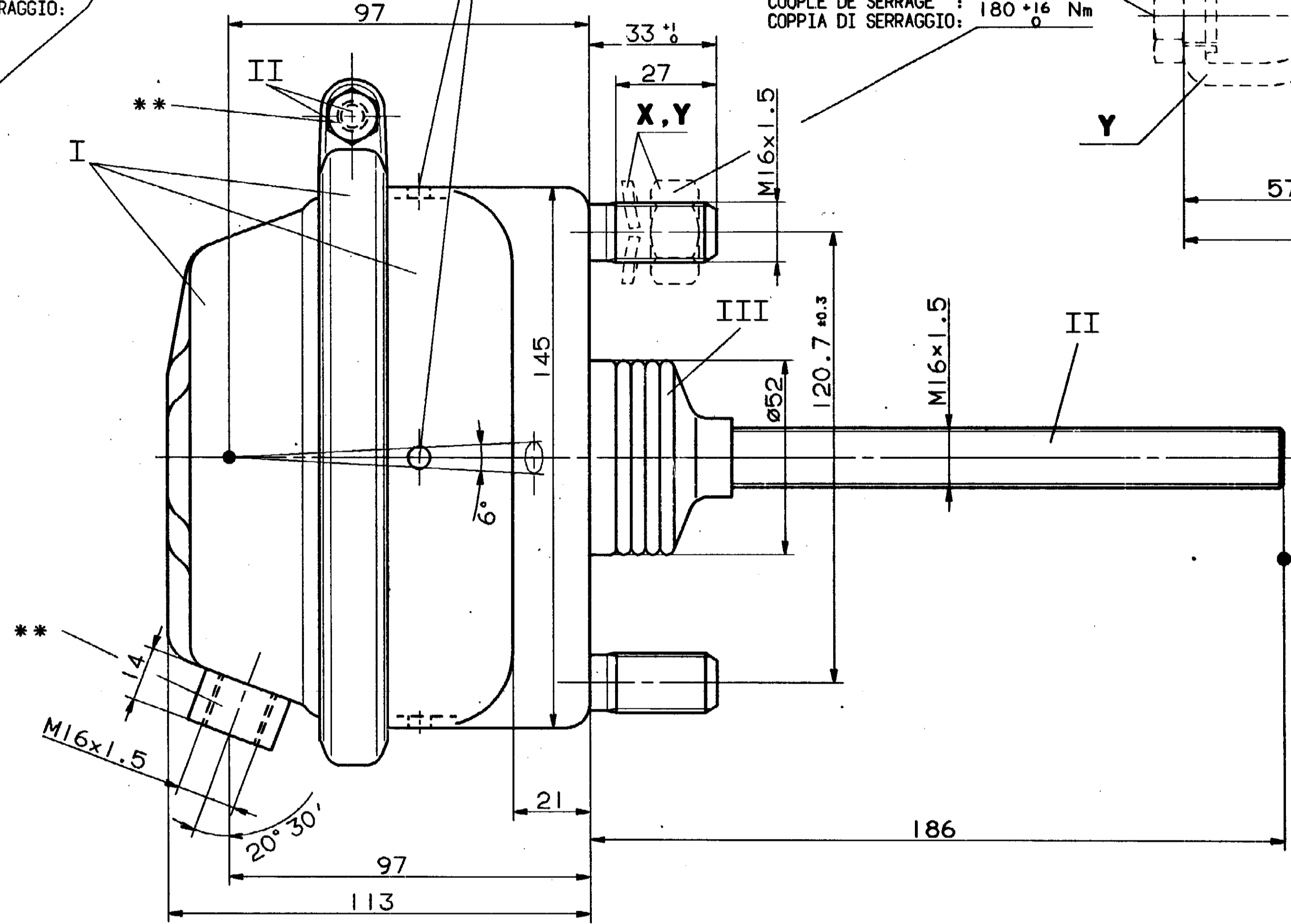
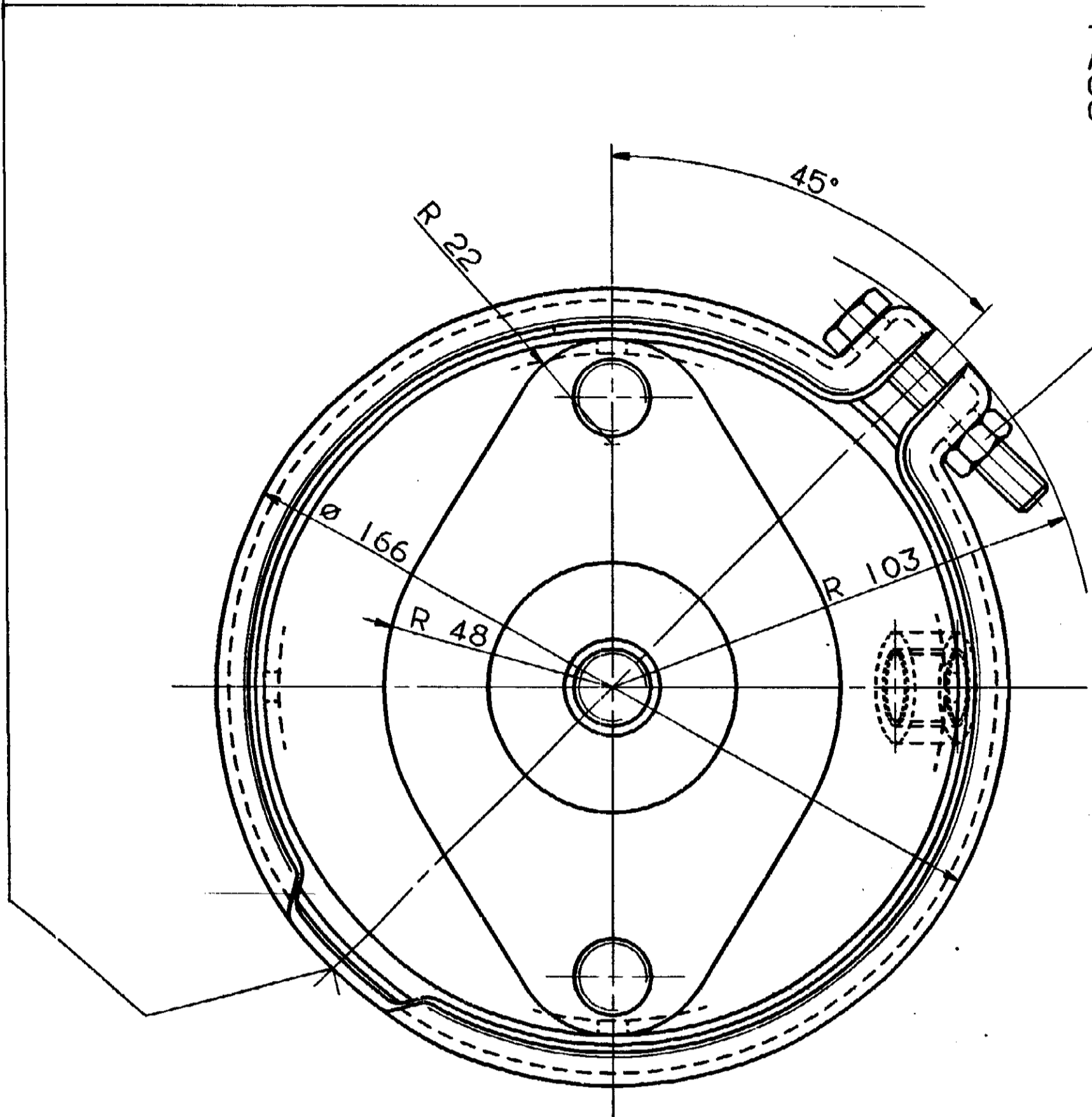
WABCO AND IDENTIFICATION CODE, PRI AND DATE OF MANUFACTURE STAMPED  
 LETTERING : 2.5 mm HIGH, - 0.5mm DEEP  
 WABCO UND GERÄTE-BEZEICHNUNG, PRI UND HERSTELLDATUM GEPRÄGT  
 SCHRIFT : 2.5 mm HOCH, - 0.5 mm TIEF  
 FRAPPER WABCO ET CODE D'IDENTIFICATION, PRI ET DATE DE FABRICATION  
 ECRITURE : HAUTEUR 2.5 mm, PROFONDEUR - 0.5 mm  
 STAMPILGIARE WABCO E CODICE DI IDENTIFICAZIONE, PRI E DATA DI FABBRICAZIONE  
 SCRITTURA : ALTEZZA 2.5 mm, PROFONDITÀ - 0.5 mm

THEORETICAL SWIVEL POINT OF THE PUSH ROD  
 THEOR. SCHWENKPUNKT DER DRUCKSTANGE  
 CENTRE D'ARTICULATION THEORIQUE DE LA TIGE  
 CENTRO D'ARTICOLAZIONE TEORICO DELL ASTA

BREATHER HOLES  
 ATMUNGSBOHRUNGEN 4 x ø 6  
 TROUS DE RENIFLANT  
 FORI DI RESPIRATORE

TORQUE  
 ANZUGSMOMENT : 10<sup>+2</sup>/<sub>0</sub> Nm  
 COUPLE DE SERRAGE  
 COPPIA DI SERRAGGIO:

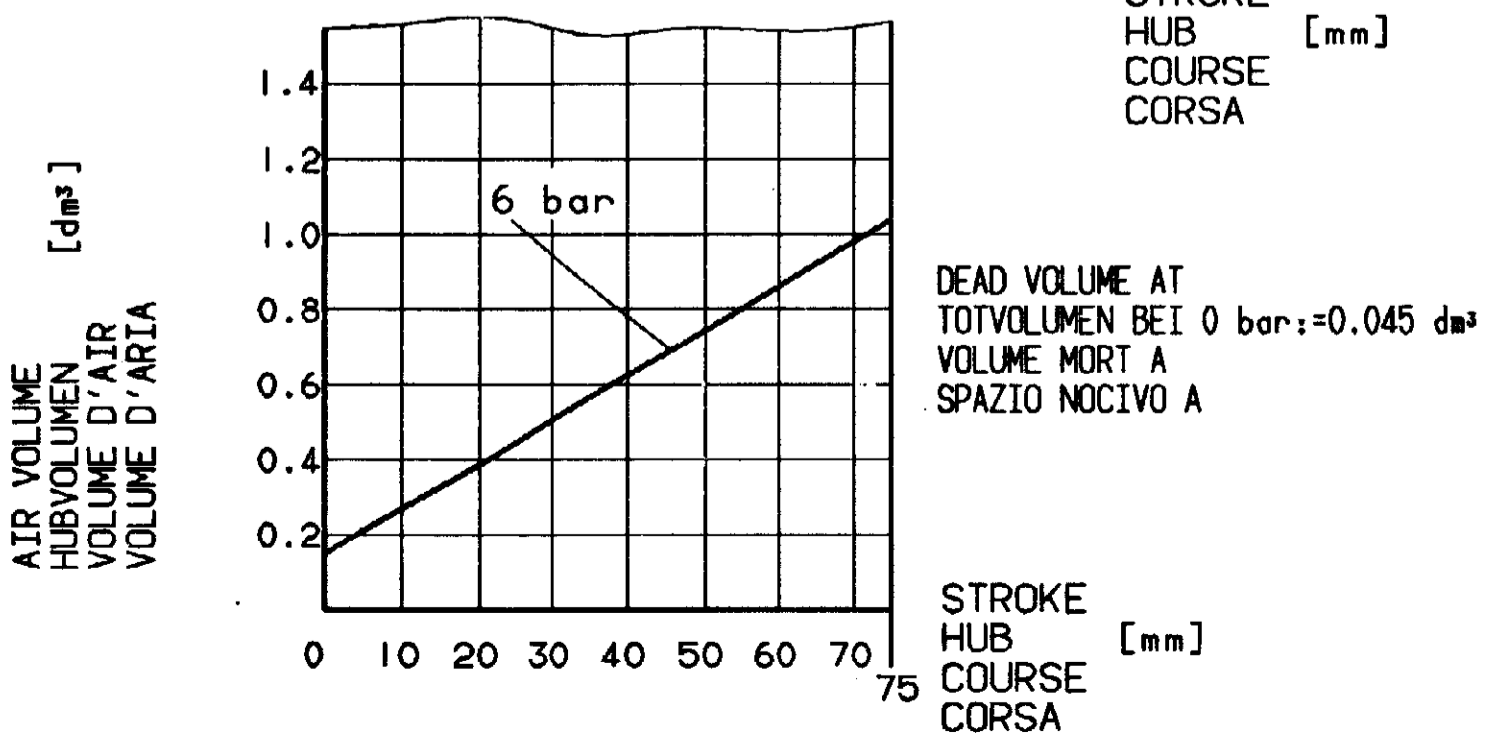
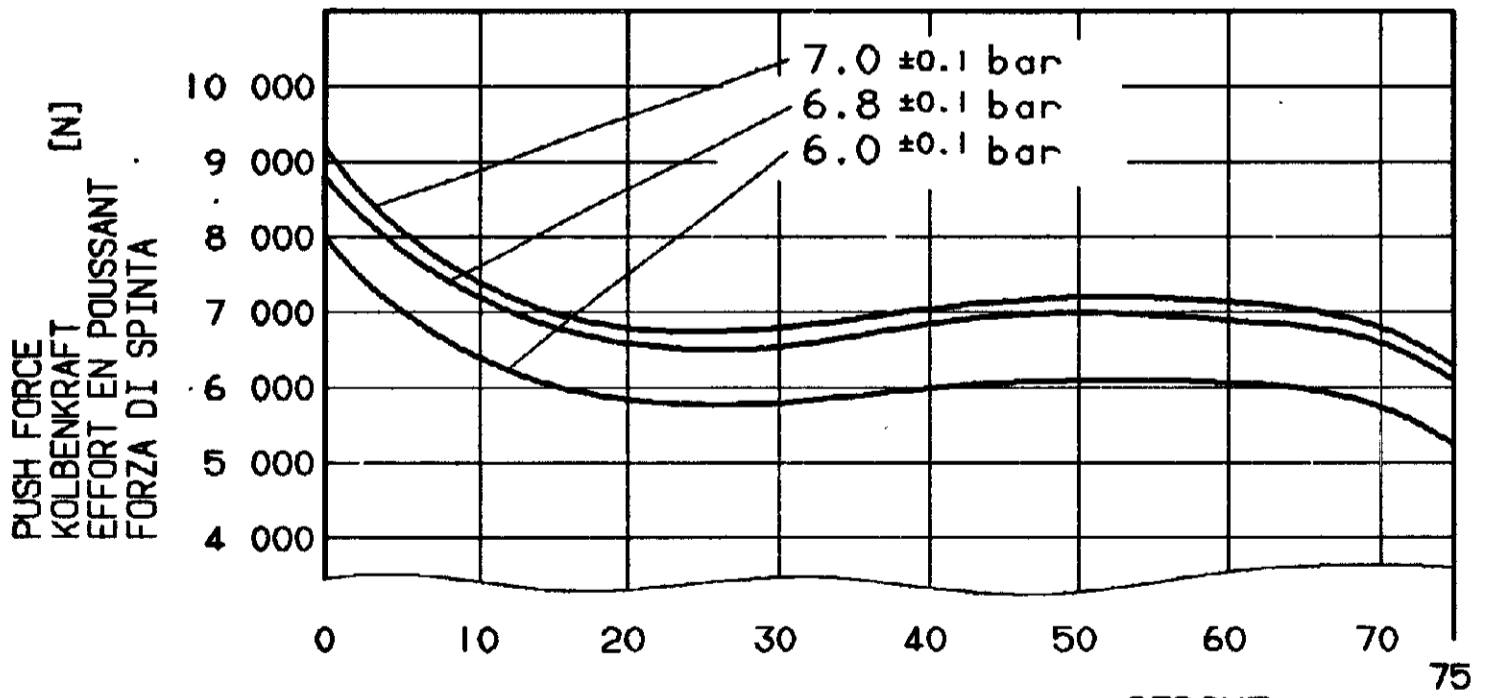
TORQUE  
 ANZUGSMOMENT : 80 ± 10 Nm  
 COUPLE DE SERRAGE : 180 ± 16 Nm  
 COPPIA DI SERRAGGIO:



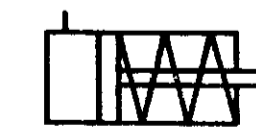
\*) TO BE INSTALLED WITH LOWER BREATHER HOLE  
 IM EINBAUZUSTAND UNTERE ATMUNGSBOHRUNG  
 A MONTER AVEC LE RENIFLARD INFÉRIEUR  
 INSTALLAZIONE : CON IL FORO DI SFILATO INFERIORE

\*\*) OUT OF PLANE  
 VERSETZT GEZEICHNET  
 AU DEHORS DU PLAN DE PROJECTION  
 AL DI FUORI DEL PIANO DI PROIEZIONE

FORCE OF RETURN SPRING : 100 ± 10 N  
 RUECKSTELLKRAFT DER FEDER : 100 ± 10 N  
 EFFORT DURESSORTE RAPPET : 100 ± 10 N  
 FORZA DELLA MOLLA RITORNO : 100 ± 10 N  
 INSTALLATION POSITION : OPTIONAL \*  
 EINBAULAGE : BELIEBIG \*  
 POSITION D'INSTALLATION : A INDIFFERENTE  
 POSIZIONE DI MONTAGGIO : A SCELTA  
 THERMAL RANGE OF APPLICATION :  
 THERMISCHER ANWENDUNGSBEREICH : -40° C..+80° C  
 GAMME D'APPLICATION THERMIQUE :  
 CAMPO DI APPLICAZIONE TERMICA :  
 SERVICE PRESSURE :  
 BETRIEBSDRUCK : pe = max. 8 bar  
 PRESSION DE SERVICE :  
 PRESSIONE D ESERCIZIO :  
 MEDIUM : AIR  
 MEDIUM : LUFT  
 FLUIDE : AIR  
 FLUIDO : ARIA



BY-PACKING : X 423 902 533 2 ON SPECIAL ORDER ONLY  
 BEIPACK : NUR AUF BESTELLUNG  
 PACKET JOINT : Y 423 902 534 2 SUR COMMANDE SEULEMENT  
 PACCO RIUNCIOSO: SU ORDINAZIONE SOLAMENTE



FURTHER TECHNICAL DATA SEE		COPYRIGHT		WABCO CLAYTON DEWANDRE	
IDENTIFICATION NO.:		DATE		SIGNATURE	
CODE FOR DOCUMENT: 605 SHEET: TO		86-12-05		MUELLER	
GENERAL TOLERANCES		86-12-05		MYLIUS	
RANGE OF NOMINAL DIMENSIONS (± mm)		86-12-05		PANTZER	
CLASS	I	II	III	MASS	SCALE
	≤ 50	> 50 > 180	> 180 > 400	2.7	1:1
	0.5	1.0	1.5	423 104 630 0	605
	1.0	2.0	3.0	534	
	2.0	3.5	5.0		
	5.0	6.5			
TAPPED HOLES ACC. ISO 4039 / JED-152		DCN-NO.		REV.	
1) TOLERANCE CLASS APPLIED CROSSHATCHED		DATE		DATE	
		A		140	
		100		EXPERT CODE 723	
		TYPE OF PRODUCT 000			