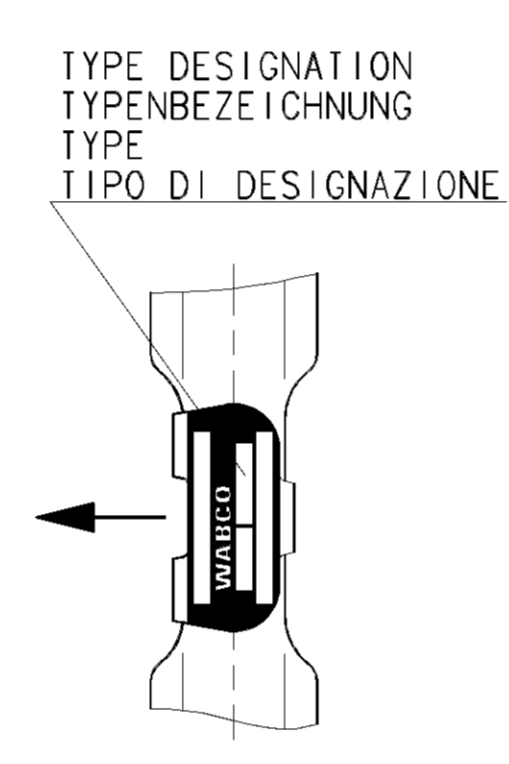
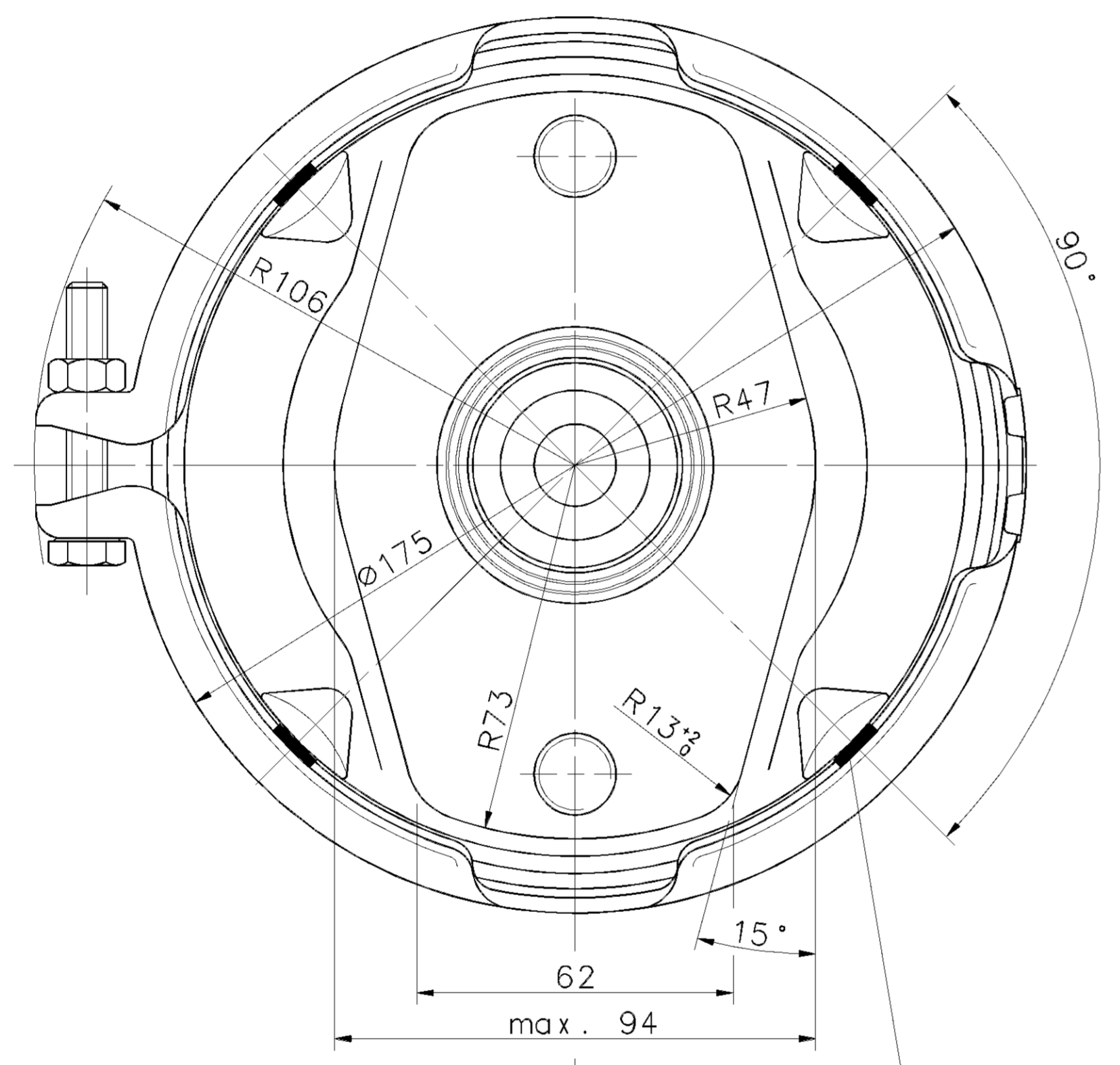
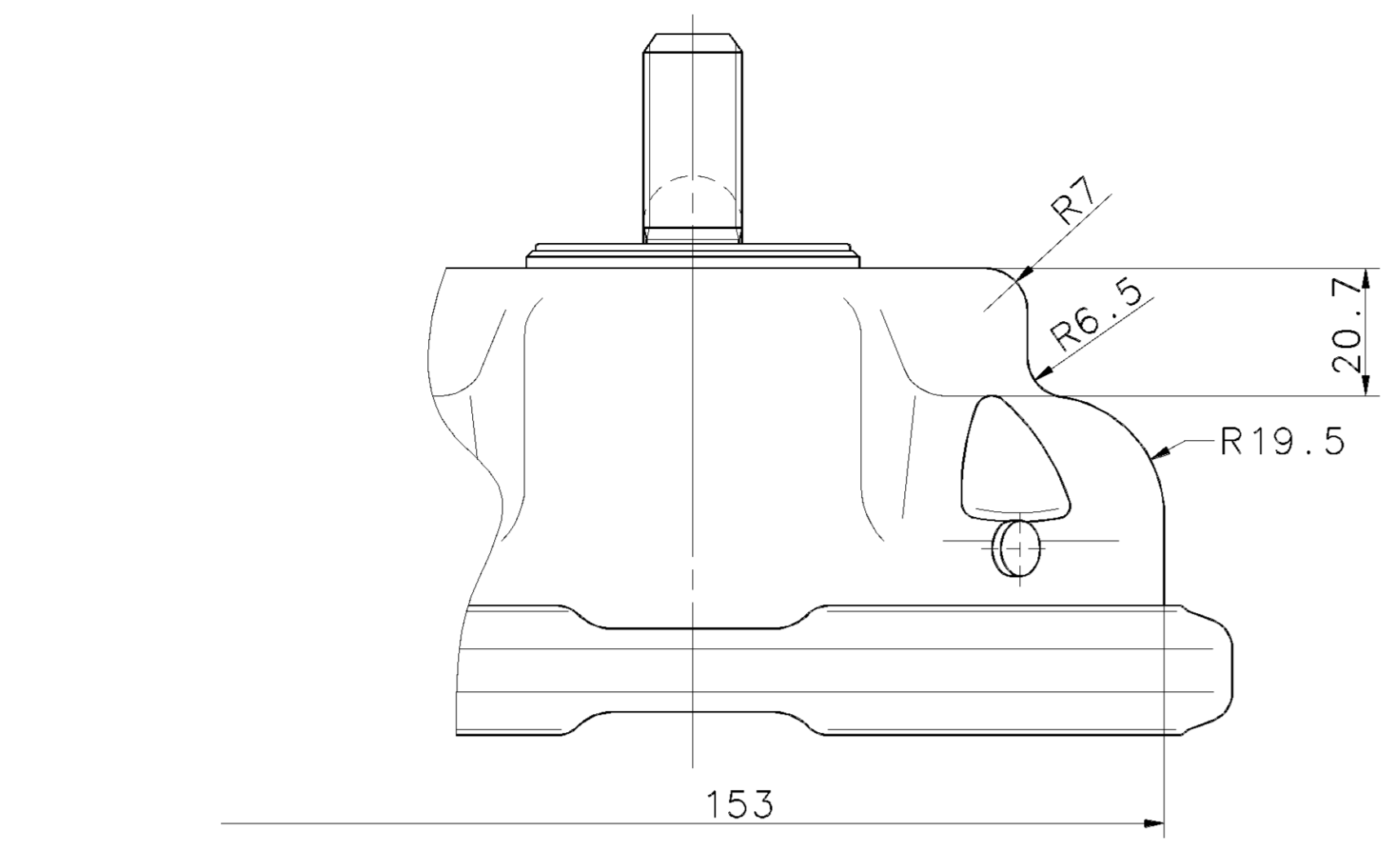
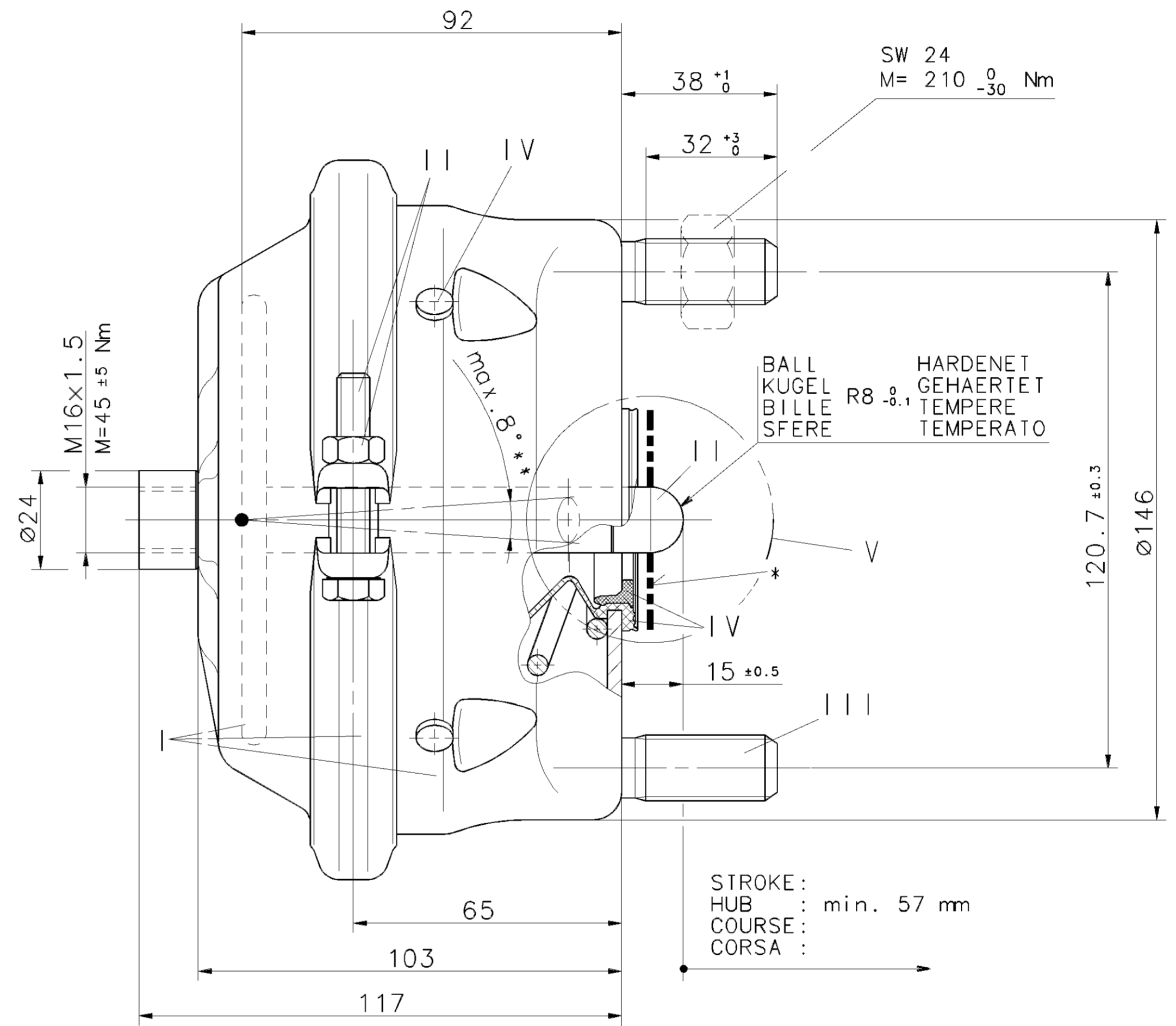


SURFACE PROTECT./OBERFL. SCHUTZ	
I	JED-240-3
II	JED-256-1
III	JED-371
IV	GUMMI / KUNSTSTOFF
SONSTIGE TECHNISCHE INFORMATIONEN	
V	925 400 010 0 doc.535 (MAN)



THEORETICAL SWIVEL POINT OF THE PUSH ROD
 THEOR. SCHWENKPUNKT DER DRUCKSTANGE
 CENTRE D'ARTICULATION THEORIQUE DE LA TIGE
 CENTRO D'ARTICOLAZIONE TEORICO DELL ASTA



*) SEALING SURFACE
 DICHTFLAECHE
 SURFACE D' ETANCHEITE
 SUPERFICI DI TENUTA

**) DEFLECTION:
 AUSLENKUNG: max. 8° BEI HUB 0 mm
 DEFLEXION: A COURSE
 DEVIAZIONE: A CORSA

SW=
 WIDTH ACROSS FLATS
 SCHLUESSELWEITE
 SURPLATS
 LARGHEZZA IN CHIAVE

TO BE INSTALLED WITH LOWER BREATHER HOLE
 IM EINBAUZUSTAND UNTERE ATMUNGSBOHRUNG
 A MONTER AVEC LE RENIFLARD INFERIEUR
 INSTALLAZIONE: CON IL FORO DI SFIATO INFERIORE

BREATHER HOLES PLUGGED. REMOVE LOWER PLUG AFTER INSTALLING
 ATMUNGSBOHRUNGEN VERSCHLOSSEN. IM EINGEBAUTEN ZUSTAND UNTEREN STOPFEN ENTFERNEN
 TROUS DE RESPIRATION OBTURES. LE BOUCHON INFERIEUR DOIT ETRE ENLEVE APRES MONTAGE
 FORI DI RESPIRAZIONE OTTURATI. SI DEVE RIMUOVERE IL TAMPONE DOPO MONTAGGIO

STROKE:
 HUB: min. 57 mm
 COURSE:
 CORSA:

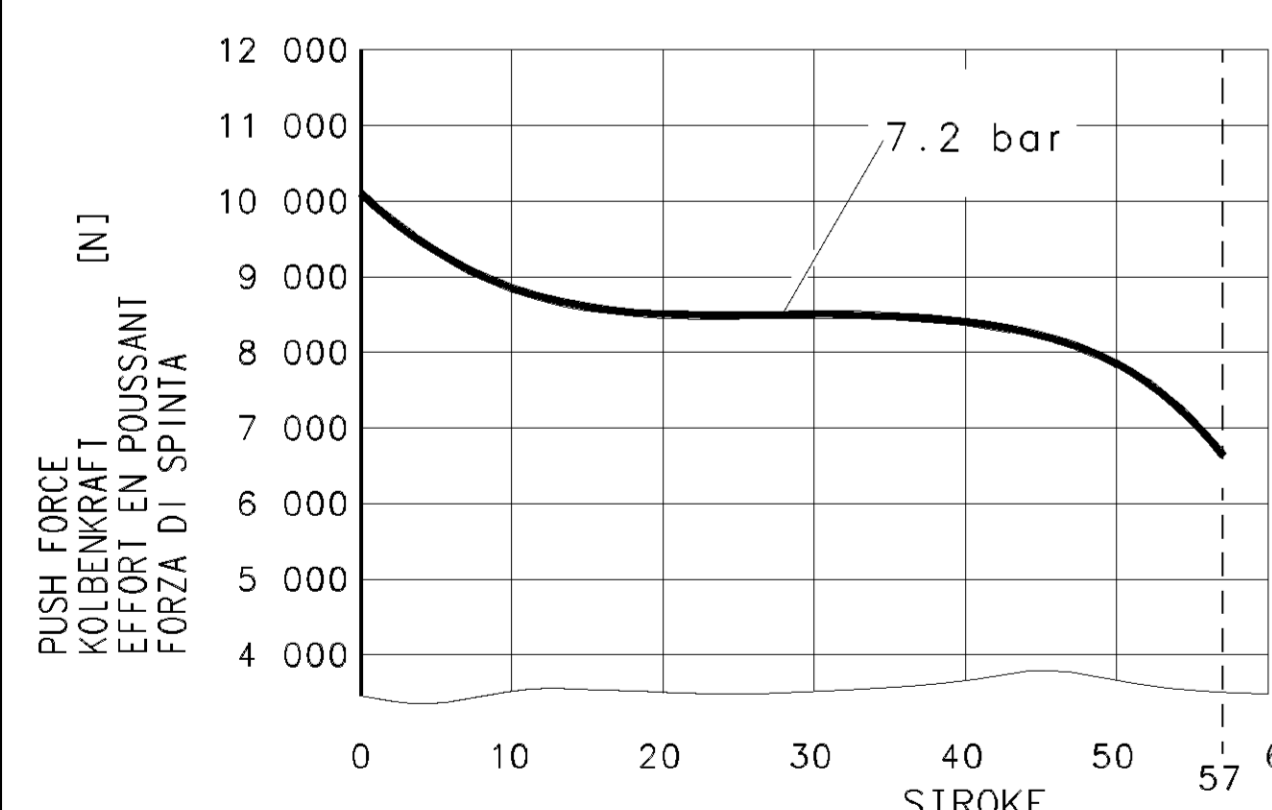
ADMISSIBLE INSTALLATION POSITION
 ZULAESSIGE EINBAULAGE
 POSITION D'INSTALLATION ADMISE
 POSIZIONE DI MONTAGGIO AMMESSA

THERMAL RANGE OF APPLICATION :
 THERMISCHER ANWENDUNGSBEREICH : -40 °C..+80 °C
 GAMME D'APPLICATION THERMIQUE :
 CAMPO DI APPLICAZIONE TERMICA :

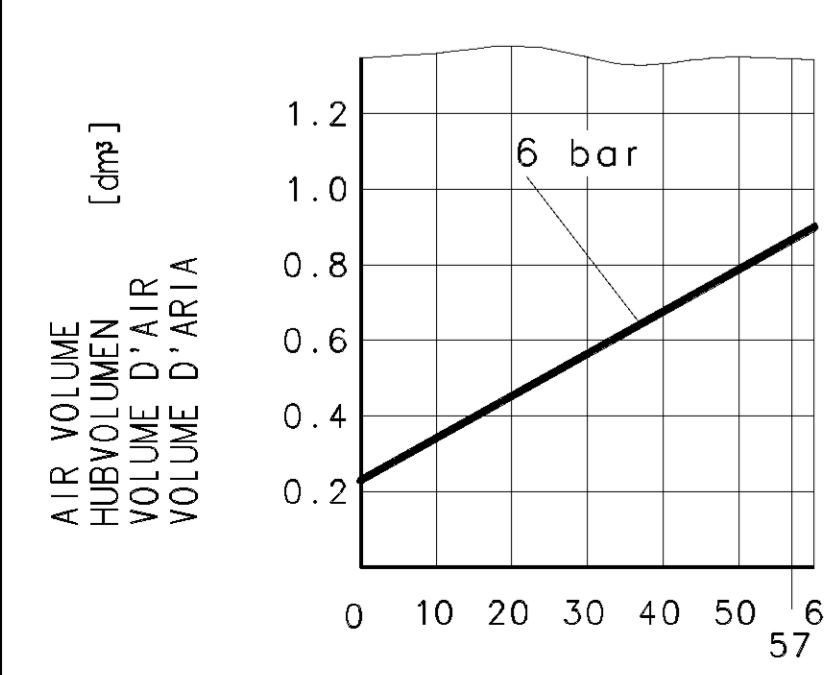
MEDIUM : AIR
 MEDIUM : LUFT
 FLUIDE : AIR
 FLUIDO : ARIA

SERVICE PRESSURE :
 BETRIEBSDRUCK : Pe max. = 10 bar
 PRESSION DE SERVICE :
 PRESSIONE DI ESERCIZIO :

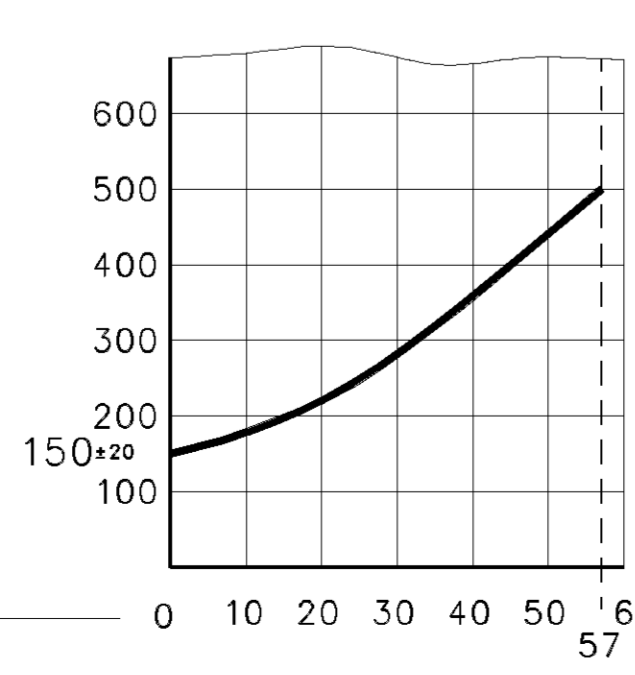
(TEMPORARILY :
 (KURZZEITIG : Pe max. = 13 bar)
 (DE COURTE DUREE :
 (BREVE TEMPO SOLO :



DEAD VOLUME AT
 TOTVOLUMEN BEI 0 bar: = 0.072 dm³
 VOLUME MORT A
 SPAZIO NOCIVO A



FORCE OF RETURN SPRING
 RUECKSTELLKRAFT DER FEDER
 EFFORT DURESSORTE DE RAPPEL
 FORZA DELLA MOLLA RITORNO



GENERAL SPECIFICATION:		JED-334		
FURTHER TECHNICAL DATA:				
DOC. CODE:	SHEET: 10	076734	2xJ 00-10-05	
GENERAL TOLERANCES		076198	1xH 00-09-01	
RANGE OF NOMINAL DIMENSIONS (± mm)		074596	1xG 00-04-13	
CLASS 1)	> 50	> 180	> 400	> 400
FINE	0.5	1.0	1.5	2.0
MEDIUM	1.0	2.0	3.0	4.0
COARSE	2.0	3.5	5.0	6.5
TAPPED HOLES ACC. ISO 4039 / JED-152	066326	1xD 98-03-12	066312	1xC 98-03-11
1) TOLERANCE CLASS APPLIED CROSSMARKED	065423	5xB 97-11-27	062352	12xA 97-01-24
DCN-NO.	REV.	DATE	DATE	DATE

CADAM-DRAWING COPYRIGHT		WABCO	
DATE	SIGNATURE	BRAKE CHAMBER 20	
95-07-10	Mueller	MEMBRANZYLINDER	
CHECKED:		VASE A DIAPHRAGME	
95-07-01	Rischer	BRAKE CHAMBER	
STANDARDIZATION:			
MASS	SCALE	PRODUCT IDENTIFICATION NO.	
3,4 kg	1:1	423 105 020 0	
SIZE	T.R.T.	DOC. CODE SHEET	
A 1	185	605 1/1	
SHAPE CODE		REPLACEMENT FOR	

TOILE COMMUNICATION DE CE DOCUMENT, TOUTE REPRODUCTION OU COMMUNICATION DE SON CONTENU, EST INTERDITE SANS LAutorisation écrite de WABCO. Toute réimpression, utilisation, copie, reproduction, diffusion, vente, location, prêt, emprunt, ou utilisation de quelque nature que ce soit, est formellement interdite. Toute violation de ces dispositions sera poursuivie conformément à la loi. WABCO s'engage à protéger ses droits de propriété intellectuelle. Toute réimpression, utilisation, copie, reproduction, diffusion, vente, location, prêt, emprunt, ou utilisation de quelque nature que ce soit, est formellement interdite. Toute violation de ces dispositions sera poursuivie conformément à la loi. WABCO s'engage à protéger ses droits de propriété intellectuelle.