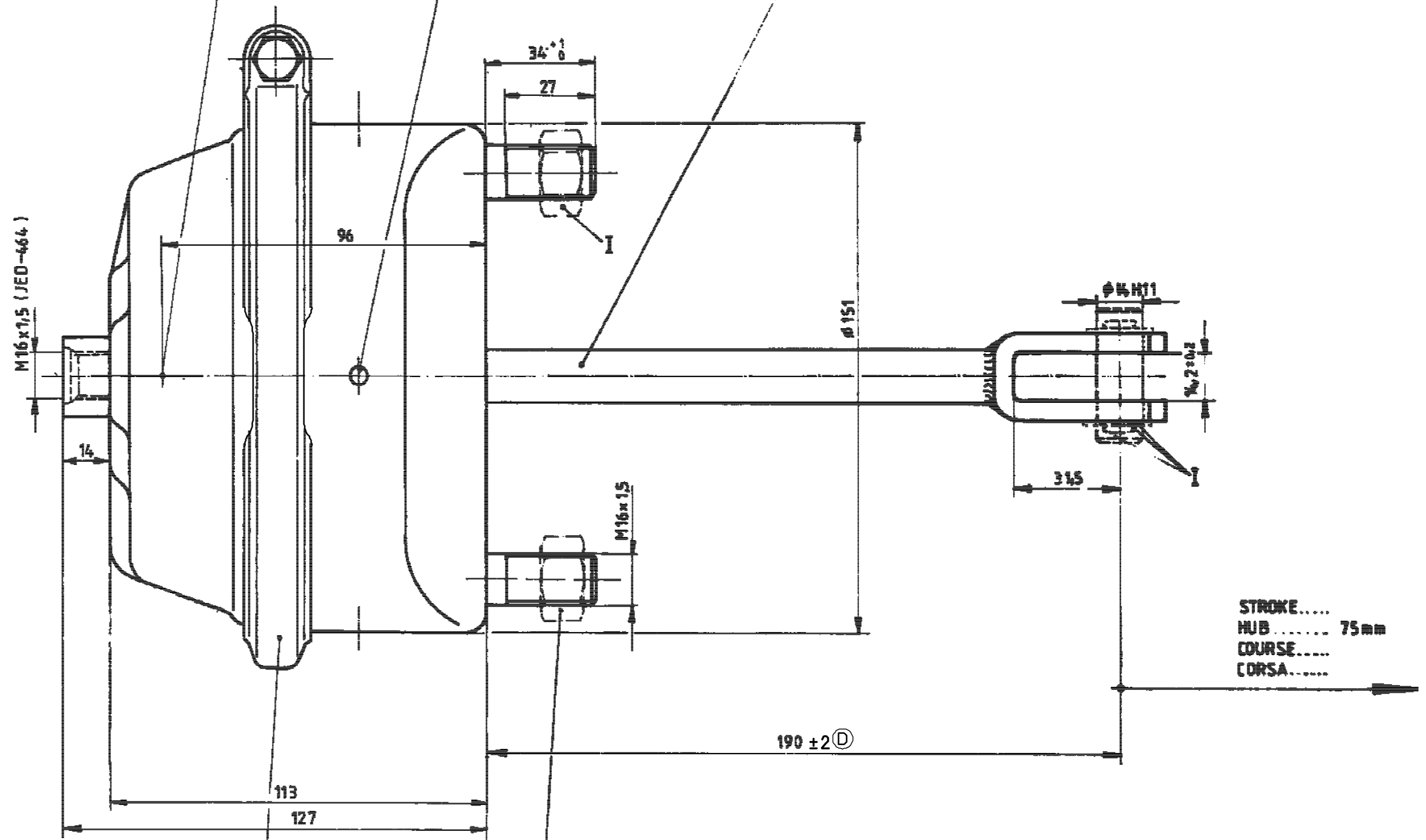
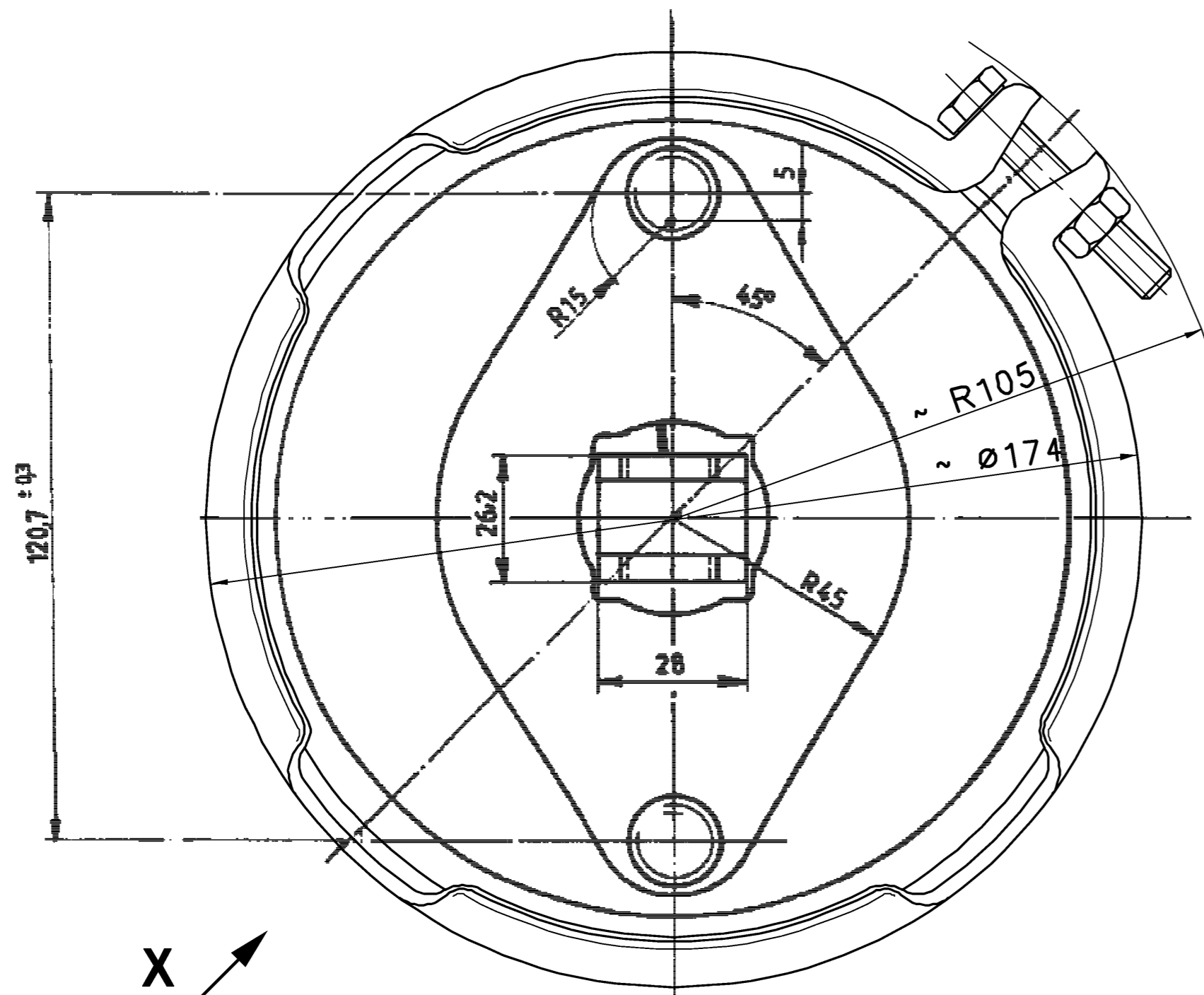
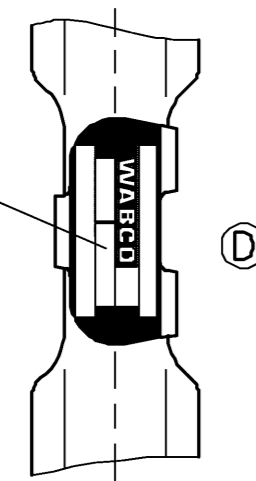


THEORETICAL SWIVEL POINT OF THE PUSH ROD
 THEOR. SCHWENKPUNKT DER DRUCKSTANGE
 CENTRE D'ARTICULATION THEORIQUE DE LA TIGE
 CENTRO D'ARTICOLAZIONE TEORETICO DELL'ASTA

MISALIGNMENT OF THE PUSH ROD IN ANY DIRECTION MAX 3°
 AUSLENKUNG DER DRUCKSTANGE ALLSEITIG
 DEBATTEMENT DE LA TIGE EN TOUTES LES DIRECTIONS
 DEVIATIONE DELL'ASTA DI COMANDO IN TUTTE LE DIREZIONI

BREATHER BORES
 4 ATMUNGSBOHRUNGEN 4
 TROUS DE RESPIRATION
 FORI DI RESPIRAZIONE

TYPE DESIGNATION
 TYPENBEZEICHNUNG
 TYPE
 TIPO DI DESIGNAZIONE



TORQUE
 ANZUGSMOMENT 160 ± 30 Nm
 COUPLE DE SERRAGE
 COPPIA DI SERRAGGIO

I) BY-PACKING
 BEIPACK 423 901 538 2
 PAQUET JOINT
 PACCO RIUNCIUSO

THERMA RANGE OF APPLICATION
 THERMISCHER ANWENDUNGSBEREICH -40°C BIS +80°C
 GAMME D'APPLICATION THERMIQUE
 CAMPO DI APLICAZIONE TERMICA

PUSH FORCE OF BRAKE CHAMBER SEE TECHNICAL INFORMATION SHEET
 KRAFTABGABE DES MEMBRANZYLINDERS SIEHE KONSTRUKTIONSBLATT
 EFFORT DE POUSSEE DU VASE A DIAPHRAGME: VOIR NOTICE TECHNIQUE
 FORZA DI SPINTA DI BRAKE CHAMBER: VEDERE FASCICOLO DESCRITTI

AIR VOLUME AT 2/3 OF STROKE
 HUBVOLUMEN BEI 2/3 HUB
 VOLUME D'AIR A 2/3 DE LA COURSE Vn 850 cm³
 VOLUME D'ARIA A 2/3 DELLA CORSA

THESE PARTS SHOWN OUT OF PLANE
 DIESE TEILE VERSSETZT GEZEICHNET
 CES PIECES MONTRES AU DEHORS DU PLAN DE PROJECTION
 PEZZI INDICATI AL DI FUORI DEL PIANO DI PROIEZIONE

MIN. FORCE OF RETURN SPRING
 MIN. RUECKSTELTKRAFT DER FEDER 150 N
 EFFORT MINI. DU RESSORT DE RAPPEL
 FORZA MIN. DELLA MOLLA RITORNO D

INSTALLATION POSITION...: OPTIONAL
 EINBAULAGE BELIEBIG
 POSITION D'INSTALLATION: A VOLONTE
 POSIZIONE DI MONTAGGIO: A PIACERE

MEDIUM : AIR
 MEDIUM : LUFT
 FLUIDE : AIR
 FLUIDO : ARIA

SERVICE PRESSURE
 BETRIEBSDRUCK Pe max. = 8.5 bar
 PRESSION DE SERVICE
 PRESSIONE DI ESERCIZIO
 (TEMPORARILY)
 (KURZZEITIG) Pe max. = 10 bar
 (DE COURTE DUREE)
 (BREVE TEMPO SOLO)

STROKE LIMIT EXTERNALLY
 HUBBEGRENZUNG EXTERN
 LIMITE DE COURSE EXTERNE
 LIMITAZIONE DI CORSA ESTERNO

| | | | | | | | | | | | | |
|--|-----------|---------------------------|--------|--|-------|-------|--------|------|----------|------------|-------|-----------------|
| GENERAL SPECIFICATION: JED-334 | | DATE: 02-11-09 | | SIGNATURE: [Signature] | | | | | | | | |
| FURTHER TECHNICAL DATA: | | DRAWN: [Signature] | | CHECKED: [Signature] | | | | | | | | |
| DOC. CODE: | SHEET: 10 | STANDARDIZATION: 82-01-01 | | PRODUCT IDENTIFICATION NO. 423 105 091 0 | | | | | | | | |
| GENERAL TOLERANCES | | CLASS 1) | 0.5 | 1.0 | 1.5 | 2.0 | 112263 | 7xD | 07-01-31 | MASS | SCALE | 1:1 |
| RANGE OF NOMINAL DIMENSIONS (± mm) | | ≤ 50 | > 50 | > 180 | > 400 | > 400 | 073900 | 5xC | 00-01-24 | K0 | T.R. | 11 |
| | | ± 0.1 | ± 0.15 | ± 0.2 | ± 0.3 | ± 0.4 | 37250 | 1x | 00-0727 | SIZE | A 1 | 52 |
| TAPPED HOLES ACC. 150 4039 / JED-152 | | DOH-NO. | | REV. | | DATE | | DATE | | SHAPE CODE | | REPLACEMENT FOR |
| 1) TOLERANCE CLASS APPLIED CROSSMARKED | | DOH-NO. | | REV. | | DATE | | DATE | | SHAPE CODE | | REPLACEMENT FOR |

TOILE COMMUNICATION DE REPRODUCTION DE DOCUMENT, TOUTE REPRODUCTION COMMUNICATION DE SON CONTENU, N'EST PERMISE QU'APRES AVOIR OBTENU L'AVANCEE ECRITE DE LA SOCIETE WABCO. LE REPRODUCTION DE CE DOCUMENT EST INTERDITE SANS L'AUTORISATION ECRITE DE LA SOCIETE WABCO. TOILE COMMUNICATION DE REPRODUCTION DE DOCUMENT, TOUTE REPRODUCTION COMMUNICATION DE SON CONTENU, N'EST PERMISE QU'APRES AVOIR OBTENU L'AVANCEE ECRITE DE LA SOCIETE WABCO. LE REPRODUCTION DE CE DOCUMENT EST INTERDITE SANS L'AUTORISATION ECRITE DE LA SOCIETE WABCO.