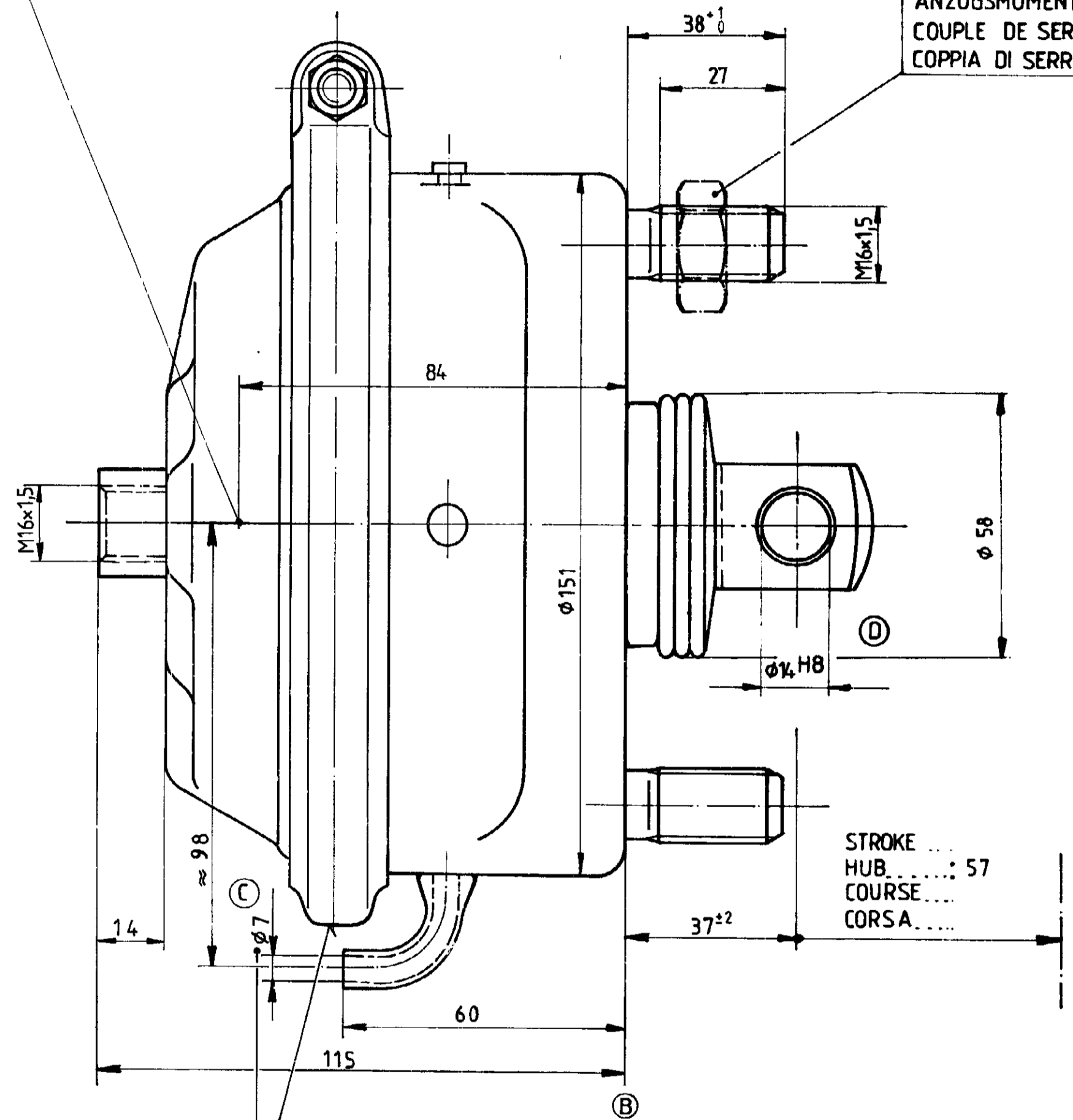
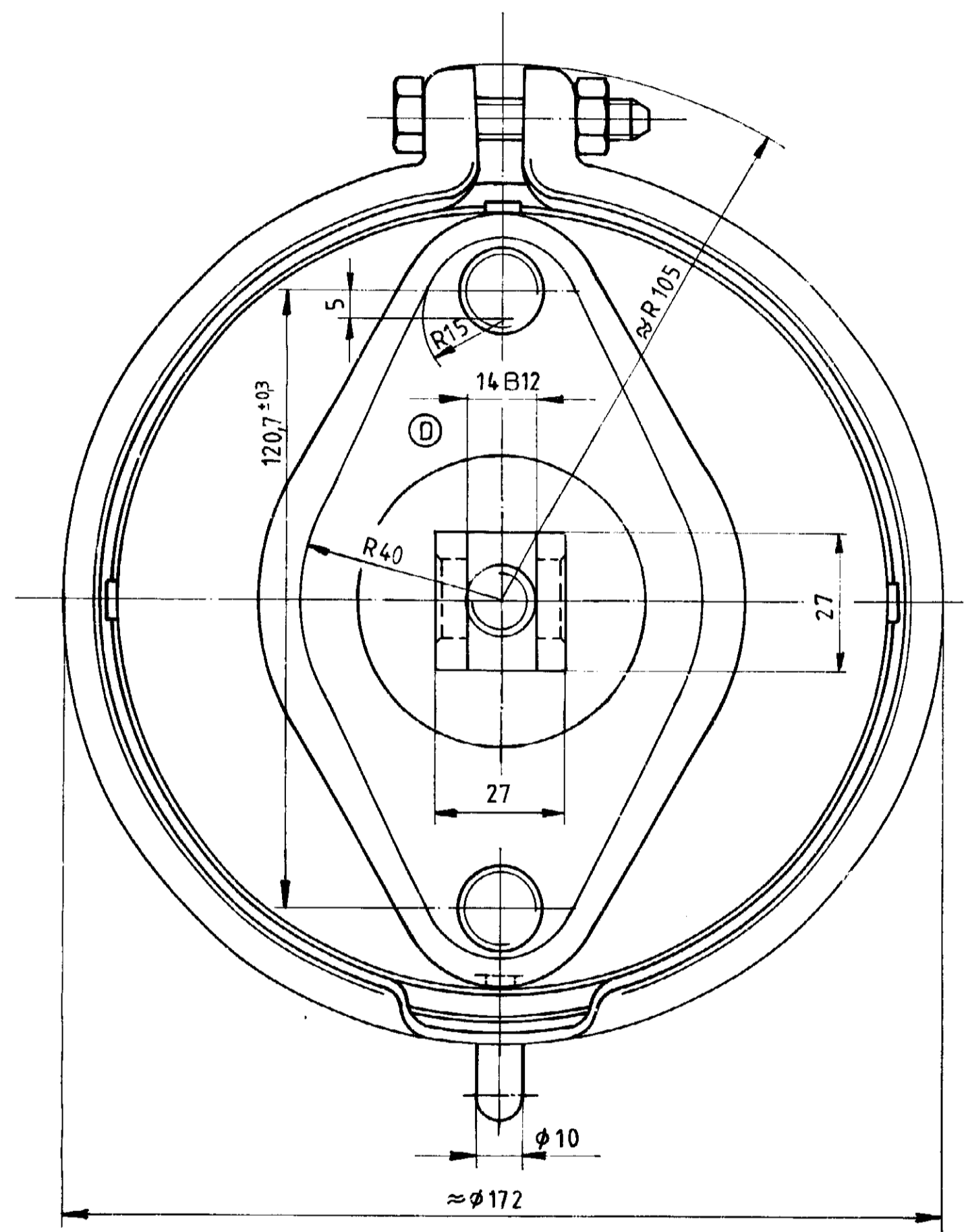


A
B
C
D

THEORETICAL SWIVEL POINT OF THE PUSH ROD
THEOR. SCHWENKPUNKT DER DRUCKSTANGE
CENTRE D'ARTICULATION THEORIQUE DE LA TIGE
CENTRO D'ARTICOLAZIONE TEORETICO DELL'ASTA

MISALIGNMENT OF THE PUSH ROD IN ANY DIRECTION
AUSLENKUNG DER DRUCKSTANGE ALLSEITIG : MAX. 3°
DEBATTEMENT DE LA TIGE EN TOUTES LES DIRECTIONS
DEVIAZIONE DELL'ASTA DI COMANDO IN TUTTE LE DIREZIONI

TORQUE
ANZUGSMOMENT : MAX. 180 ±3° Nm
COUPLE DE SERRAGE
COPPIA DI SERRAGGIO



LEAD EXHAUST BY PIPE TO DUST FREE AREA
ENTLUEFTUNG MIT ROHR IN STAUBFREIEN RAUM FUEHREN
AMENER LECHAPPMENT PAR UN FLEXIBLE TUBE UN ESPACE SANS POUSSIERES
CONDURRE LO SCARICO PER UN TUBO IN UN SPAZIO ESENTE DA POLVERA

WABCO AND IDENTIFICATION CODE, PR AND DATE OF MANUFACTURE STAMPED
LETTERING : 2,5mm HIGH, ≈ 0,5mm DEEP
WABCO UND GERATE-BEZEICHNUNG, PR UND HERSTELLDATUM GEPRAGT
SCHRIFT : 2,5mm HOCH, ≈ 0,5mm TIEF
FRAPPER WABCO ET CODE D'IDENTIFICATION, PR ET DATE DE FABRICATION
ECRITURE : HAUTEUR 2,5mm, PROFONDEUR ≈ 0,5mm
STAMPIGLIARE WABCO E CODICE DI IDENTIFICAZIONE, PR E DATA DI FABBRICAZIONE
SCRITTURA : ALTEZZA 2,5mm, PROFONDITA ≈ 0,5mm

THE POSITION OF THE YOKE WITH BOOT CAN BE CORRECTED
STELLUNG DES GABELKOPFES MIT FALTENBALG KANN KORREGIERT WERDEN
LA POSITION DE LA CHAPE AVEC GAINÉ PEUT ETRE CORRIGEE
LA POSIZIONE DELLA FORCELLA CON PROTETTORE PIU ESSERE CONRETTA

PUSH FORCE AND AIR VOLUME DIAGRAMS SEE
KRAFTABGABE UND HUBVOLUMEN DIAGRAMM SIEHE D 423 105 000 0
DIAGRAMME DE LEFFORT DE POUSSEE ET DE VOLUME D'AIR VOIR
DIAGRAMMA DI FORZA DI SPINTA E DI VOLUME D'ARIA VEDERE

MIN. FORCE OF RETURN SPRING 170 N
MIN. RUECKSTELCKRAFT DER FEDER
EFFORT MINI DU RESSORT DE RAPPEL
FORZA MIN DELLA MOLLA DI RITORNO

INSTALLATION POSITION OPTIONAL
EINBAULAGE BELIEBIG
POSITION D'INSTALLATION A VOLONTE
POSIZIONE DI MONTAGGIO A PIACERE

THERMAL RANGE OF APPLICATION
THERMISCHER ANWENDUNGSBEREICH -40°C BIS +80°C
GAMME D'APPLICATION THERMIQUE
CAMPO DI APPLICAZIONE TERMICA

WORKING PRESSURE
BETRIEBSDRUCK : MAX. p_e = 8 bar
PRESSION DE SERVICE
PRESSIONE D'ESERCIZIO

MEDIUM : AIR
MEDIUM : LUFT
FLUIDE : AIR
FLUIDO : ARIA

STROKE LIMIT EXTERNALLY
HUBBEGRENZUNG EXTERN
LIMITE DE COURSE EXTERNE
LIMITAZIONE DI CORSA ESTERNO

FURTHER TECHNICAL DATA SEE		IDENTIFICATION		WABCO	
CODE FOR DOCUMENT 605 SHEET 10		DATE 82-05-05		SIGNATURE	
GENERAL TOLERANCES		82-05-07		82-05-19	
CLASS		SCALE 1:1		CODE FOR DOCUMENT 605 SHEET 1/1	
RANGE OF NOMINAL DIMENSIONS (in mm)		SIZE 14.0		REPLACEMENT FOR 884 004 802 0	
TAPPED HOLES ACC ISO 4039		A1			
TOLERANCE CLASS APPLIED CROSSMARKED		A1			

Toute communication ou reproduction de ce document toute exploitation de ce document sans autorisation de WABCO est formellement interdite. Toute violation de cette interdiction sera poursuivie. Toute réimpression ou utilisation non autorisée sans la permission écrite de WABCO est formellement interdite. Toute violation de cette interdiction sera poursuivie. Toute réimpression ou utilisation non autorisée sans la permission écrite de WABCO est formellement interdite.