

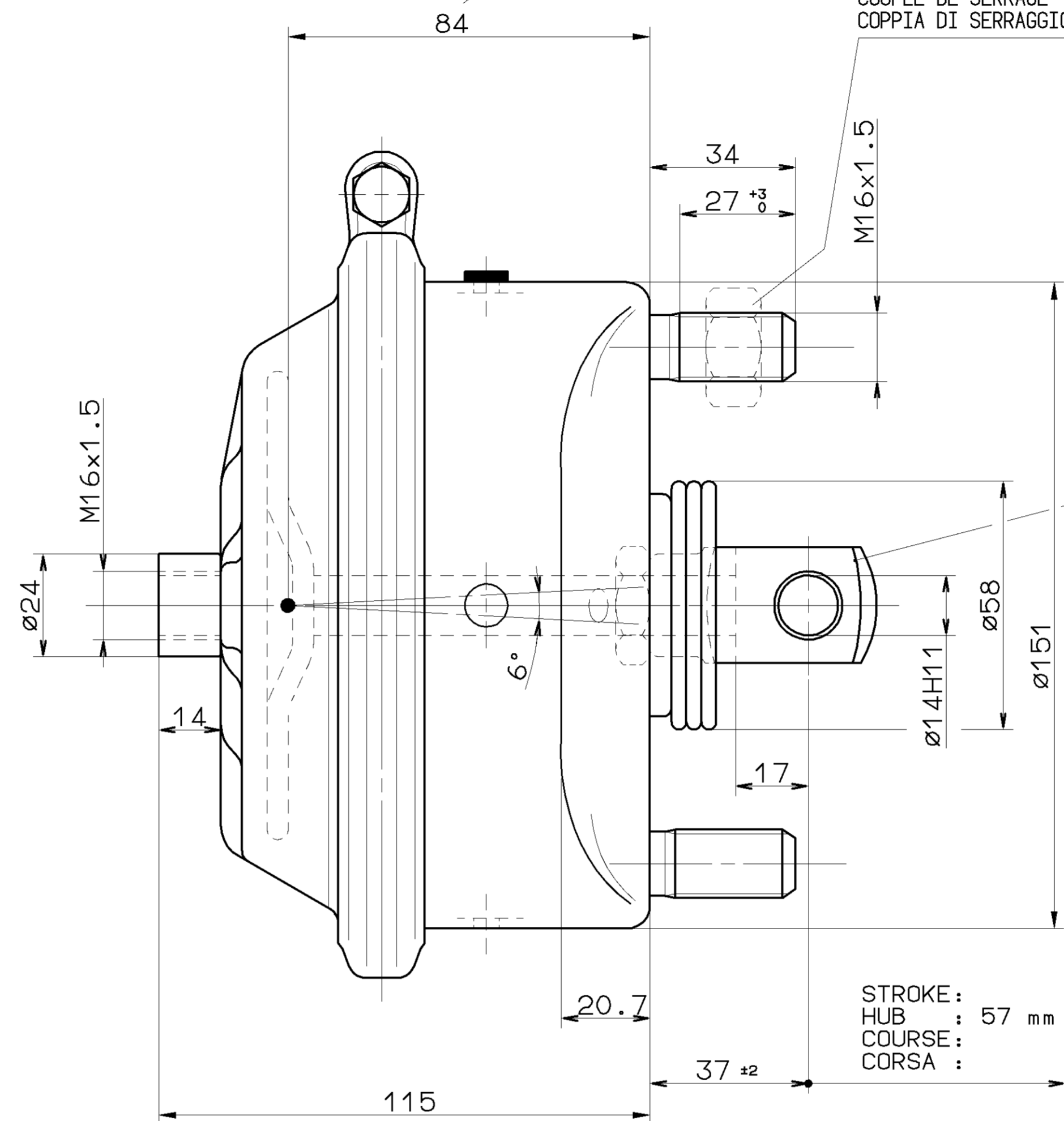
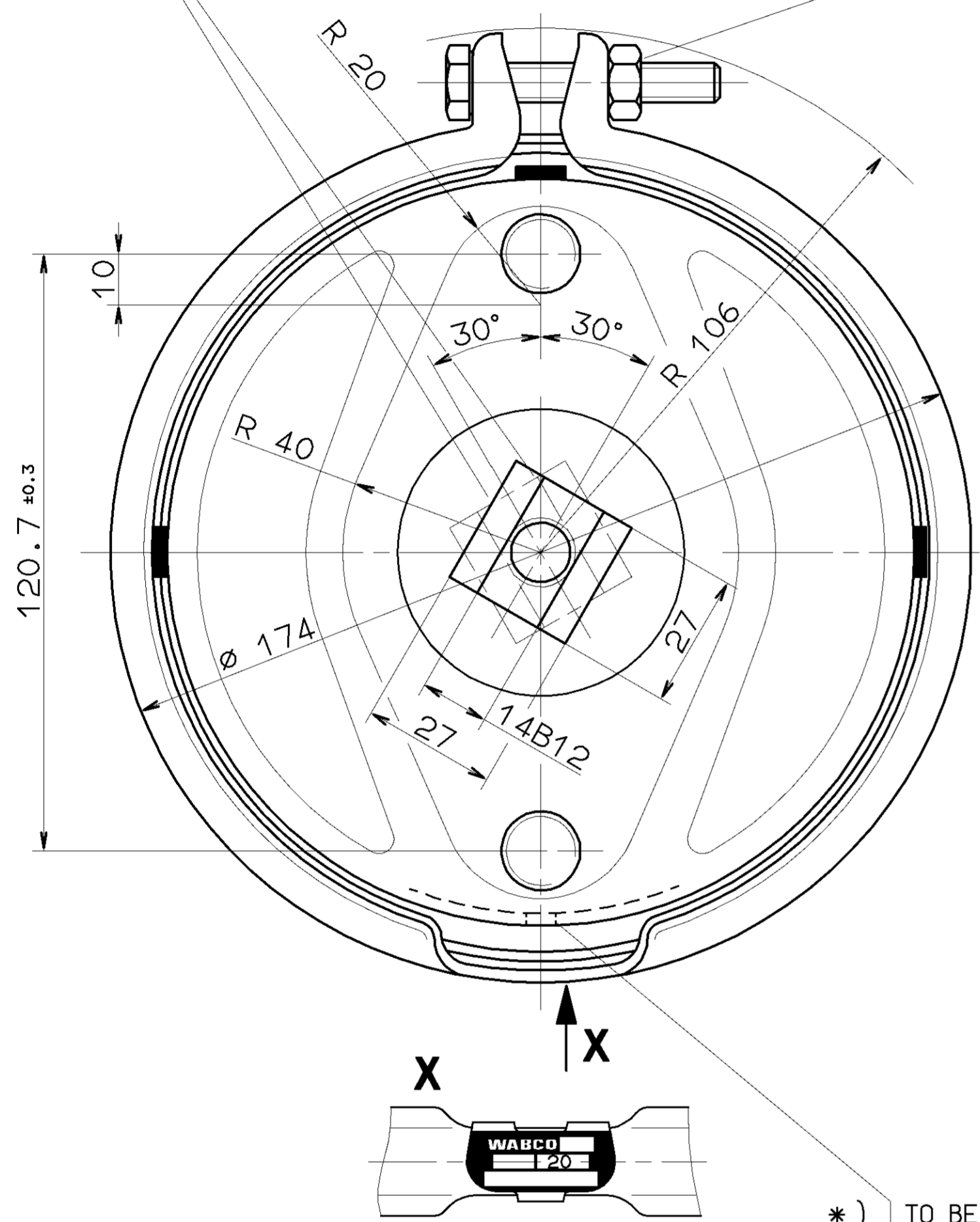
14 H11	+0.110
14 B12	+0.330
	+0.150

THE POSITION OF THE YOKE WITH BOOT CAN BE CORRECTED
 STELLUNG DES GABELKOPFES MIT FALTENBALG KANN KORRIGIERT WERDEN
 LA POSITION DE LA CHAPE AVEC GAINÉ PEUT ÊTRE CORRIGÉE
 LA POSIZIONE DELLA FORCELLA CON PROTETTORE PIU' ESSERE CORRETTA

TORQUE :
 ANZUGSMOMENT :
 COUPLE DE SERRAGE :
 COPPIA DI SERRAGGIO: 10 \pm 2 Nm

THEORETICAL SWIVEL POINT OF THE PUSH ROD
 THEOR. SCHWENKPUNKT DER DRUCKSTANGE
 CENTRE D'ARTICULATION THEORIQUE DE LA TIGE
 CENTRO D'ARTICOLAZIONE TEORICO DELL'ASTA

TORQUE :
 ANZUGSMOMENT : 180 \pm 30 Nm
 COUPLE DE SERRAGE :
 COPPIA DI SERRAGGIO:



OUT OF PLANE
 VERSETZT GEZEICHNET
 AU DEHORS DU PLAN DE PROJECTION
 AL DI FUORI DEL PIANO DI PROIEZIONE

STROKE :
 HUB : 57 mm
 COURSE :
 CORSA :

FORCE OF RETURN SPRING : 250 \pm 25 N
 RUECKSTELTKRAFT DER FEDER :
 EFFORT DURESSORTDE RAPPEL :
 FORZA DELLA MOLLA RITORNO :

INSTALLATION POSITION : OPTIONAL *
 EINBAULAGE : BELIEBIG
 POSITION D'INSTALLATION : A INDIFFERENTE
 POSIZIONE DI MONTAGGIO : A SCELTA

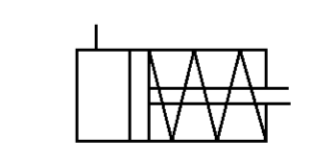
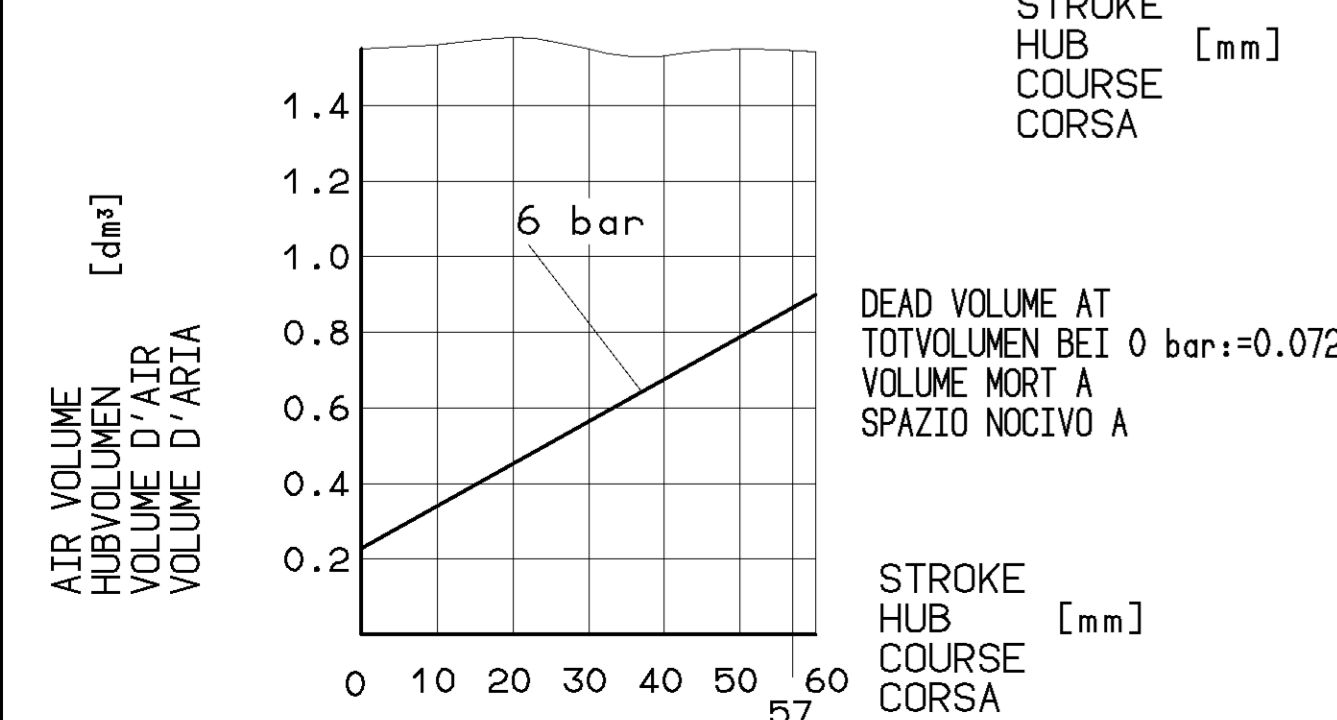
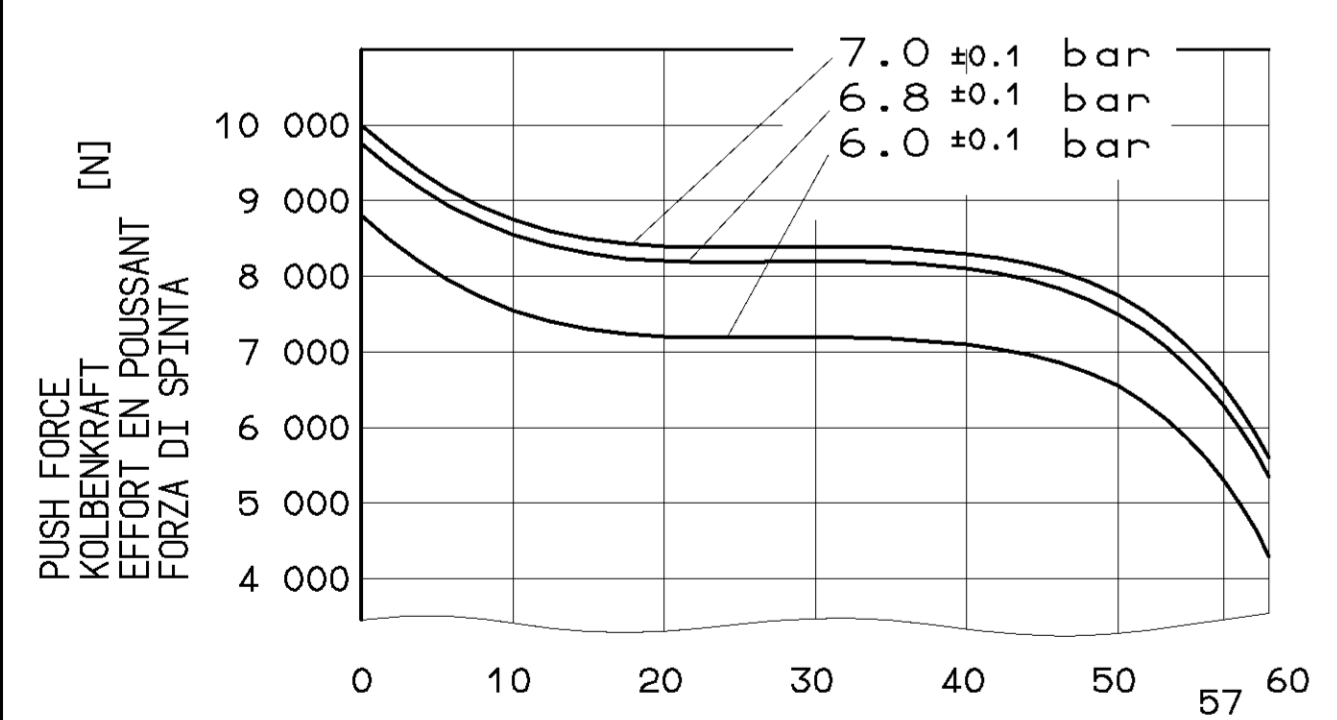
THERMAL RANGE OF APPLICATION :
 THERMISCHER ANWENDUNGSBEREICH : -40° C...+80° C
 GAMME D'APPLICATION THERMIQUE :
 CAMPO DI APPLICAZIONE TERMICA :

SERVICE PRESSURE :
 BETRIEBSDRUCK : Pe= MAX. 10 bar
 PRESSION DE SERVICE :
 PRESSIONE DI ESERCIZIO :

MEDIUM : AIR
 MEDIUM : LUFT
 FLUIDE : AIR
 FLUIDO : ARIA

*) TO BE INSTALLED WITH LOWER BREATHER HOLE
 IM EINBAUZUSTAND UNTERE ATMUNGSBOHRUNG \pm 30°
 A MONTER AVEC LE RENIFLARD INFÉRIEUR
 INSTALLAZIONE : CON IL FORO DI SFIATO INFERIORE

TO BE INSTALLED WITH LOWER BREATHER HOLE OPEN
 IM EINBAUZUSTAND UNTERE ATMUNGSBOHRUNG OFFEN
 A MONTER AVEC LE RENIFLARD INFÉRIEUR OUVERT
 INSTALLAZIONE : CON IL FORO DI SFIATO INFERIORE APERTO



GENERAL SPECIFICATION: JED-034		CADAM-DRAWING COPYRIGHT									
FURTHER TECHNICAL DATA:		DATE	SIGNATURE								
DOC. CODE:	SHEET: TO	93-02-17	MUELLER								
GENERAL TOLERANCES		CHECKED:	RISCHER								
RANGE OF NOMINAL DIMENSIONS (± mm)		STANDARDIZATION:	PANTZER								
CLASS	1)	0,5	1,0	1,5	2,0	3,0	4,0	5,0	6,5	± 3'	
FINE		1,0	2,0	3,0	4,0	5,0	6,5				
MEDIUM		2,0	3,5	5,0	6,5						
COARSE											
TAPPED HOLES ACC. ISO 4039 / JED-162		052266	E	93-02-17	PRODUCT IDENTIFICATION NO.		DOC. CODE		SHEET		
1) TOLERANCE CLASS APPLIED CROSSMARKED		DCN-NO.	REV.	DATE	A 1	140	423 105 199 0	605	1	1	
				100mm	SHAPE CODE		REPLACEMENT FOR		DE 85-04-11		
				EXPERT CODE 7123		PRODUCT TYPE 010					