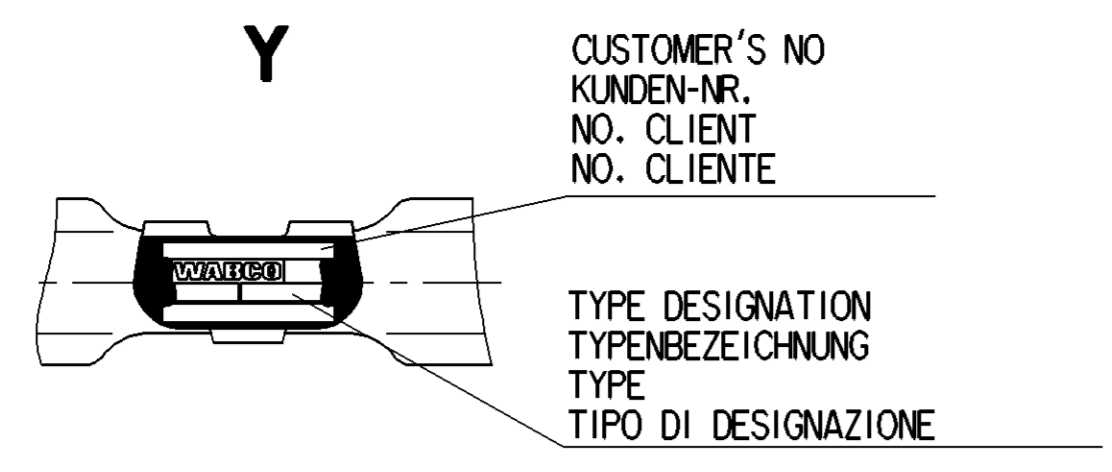
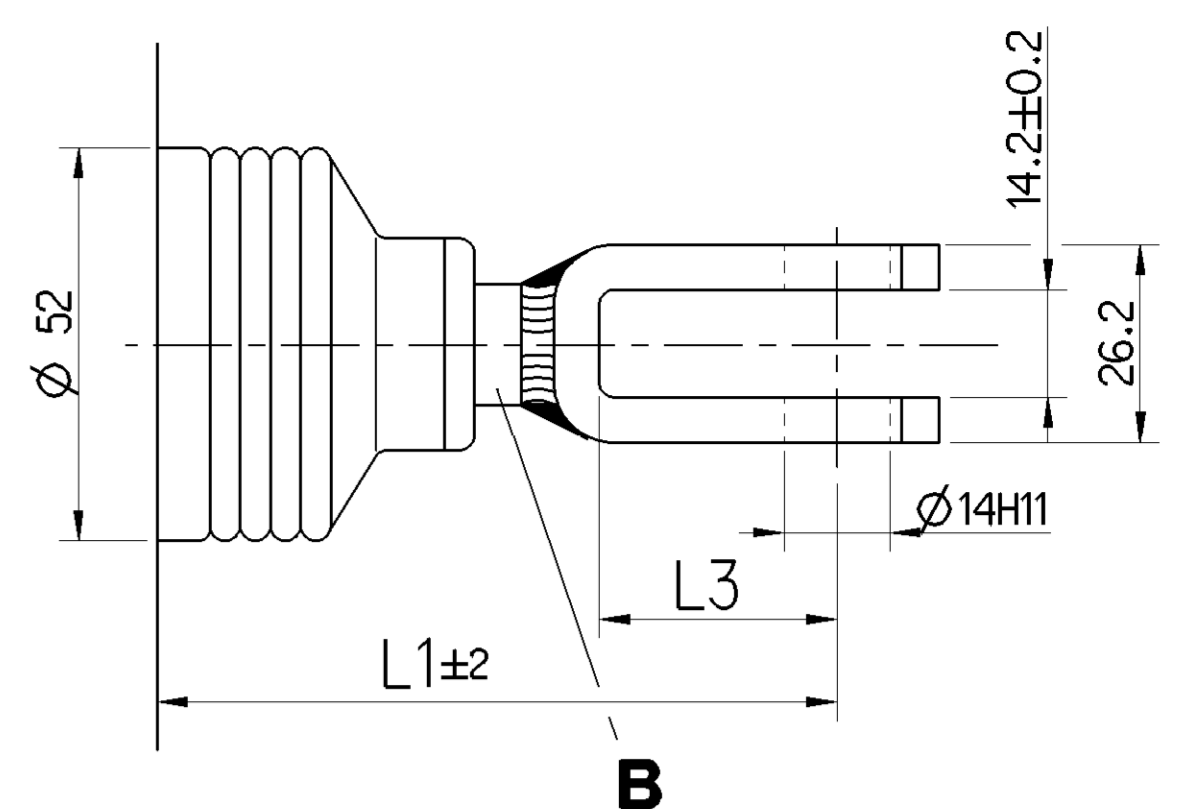
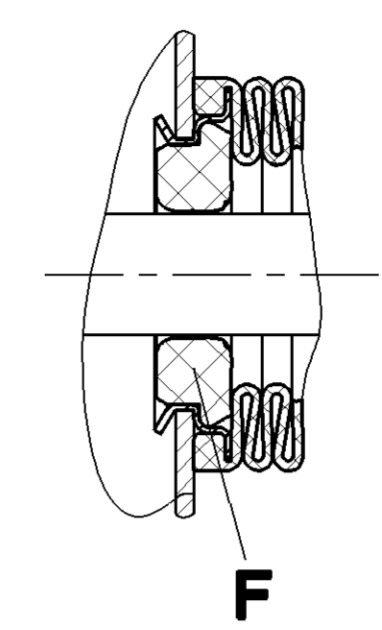
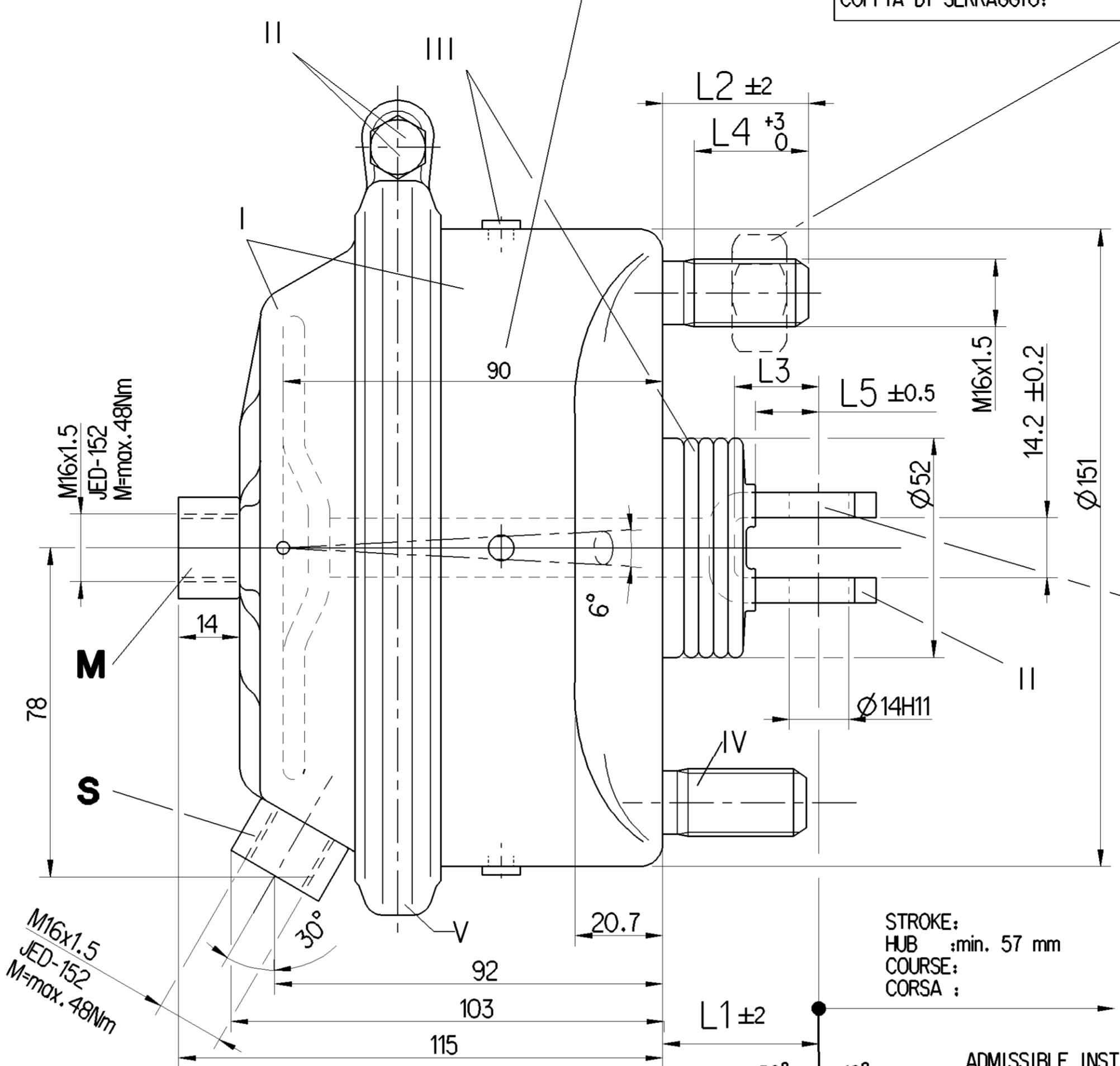
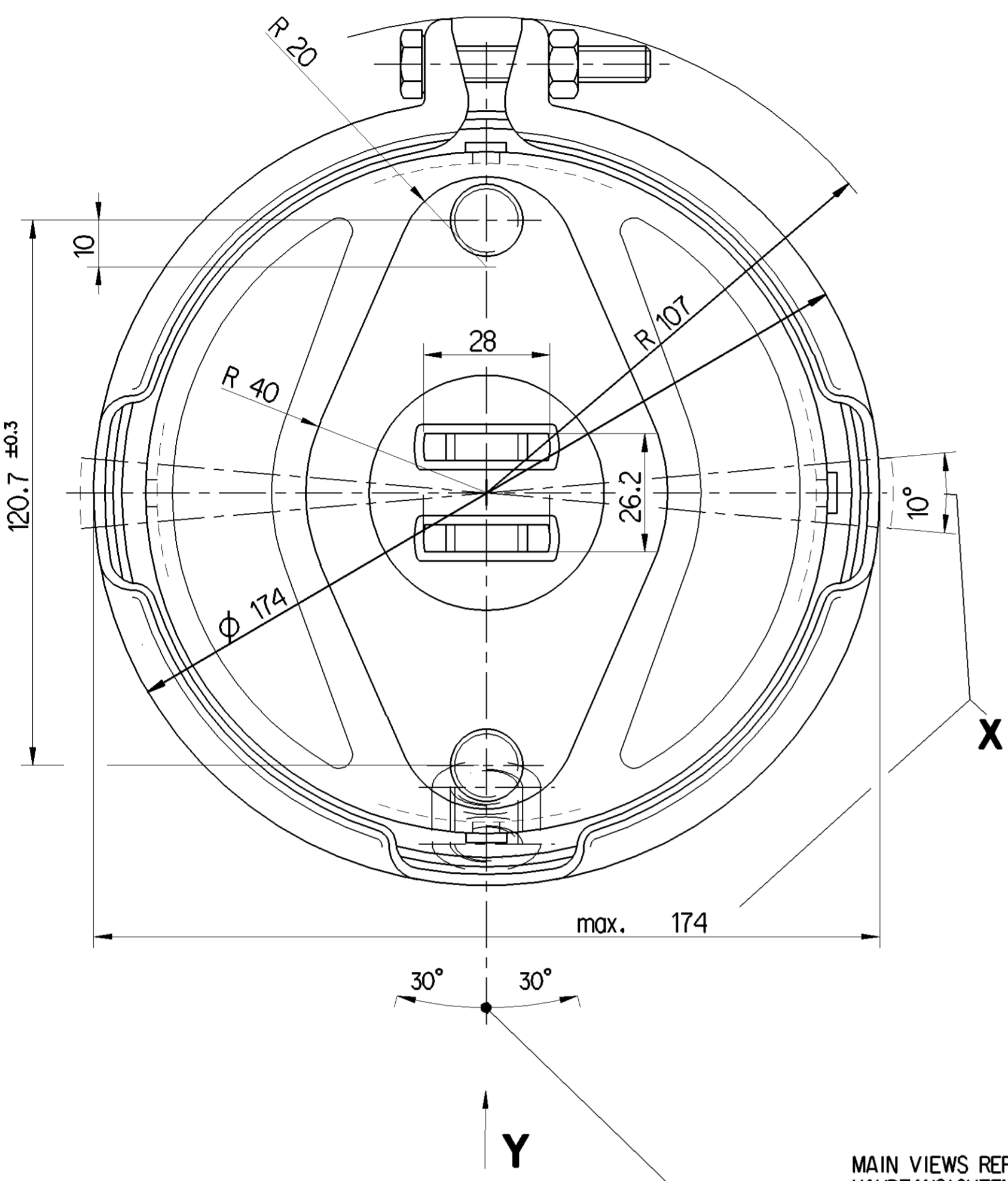


SURFACE PROTECT./OBERFL. SCHUTZ	
I	JED-240-3
II	JED-256-1
III	RUBBER / PLASTIC
IV	JED-371
V	JED-240-2

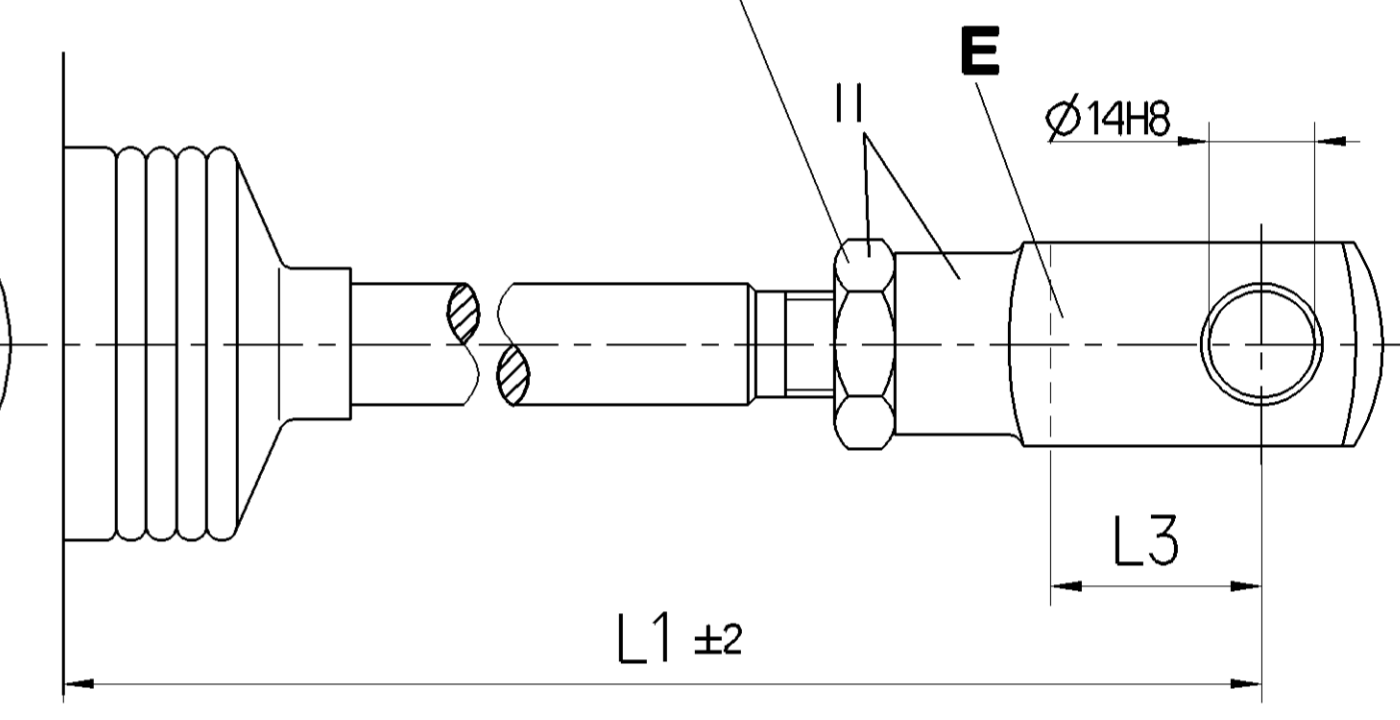


THEORETICAL SWIVEL POINT OF THE PUSH ROD  
 THEOR. SCHWENKPUNKT DER DRUCKSTANGE  
 CENTRE D'ARTICULATION THEORIQUE DE LA TIGE  
 CENTRO D'ARTICOLAZIONE TEORICO DELL'ASTA

SW 24  
 TORQUE : 210.0 Nm  
 ANZUGSMOMENT :  
 COUPLE DE SERRAGE :  
 COPPIA DI SERRAGGIO:



SW 22  
 TORQUE : 70 ±0 Nm  
 ANZUGSMOMENT :  
 COUPLE DE SERRAGE :  
 COPPIA DI SERRAGGIO:



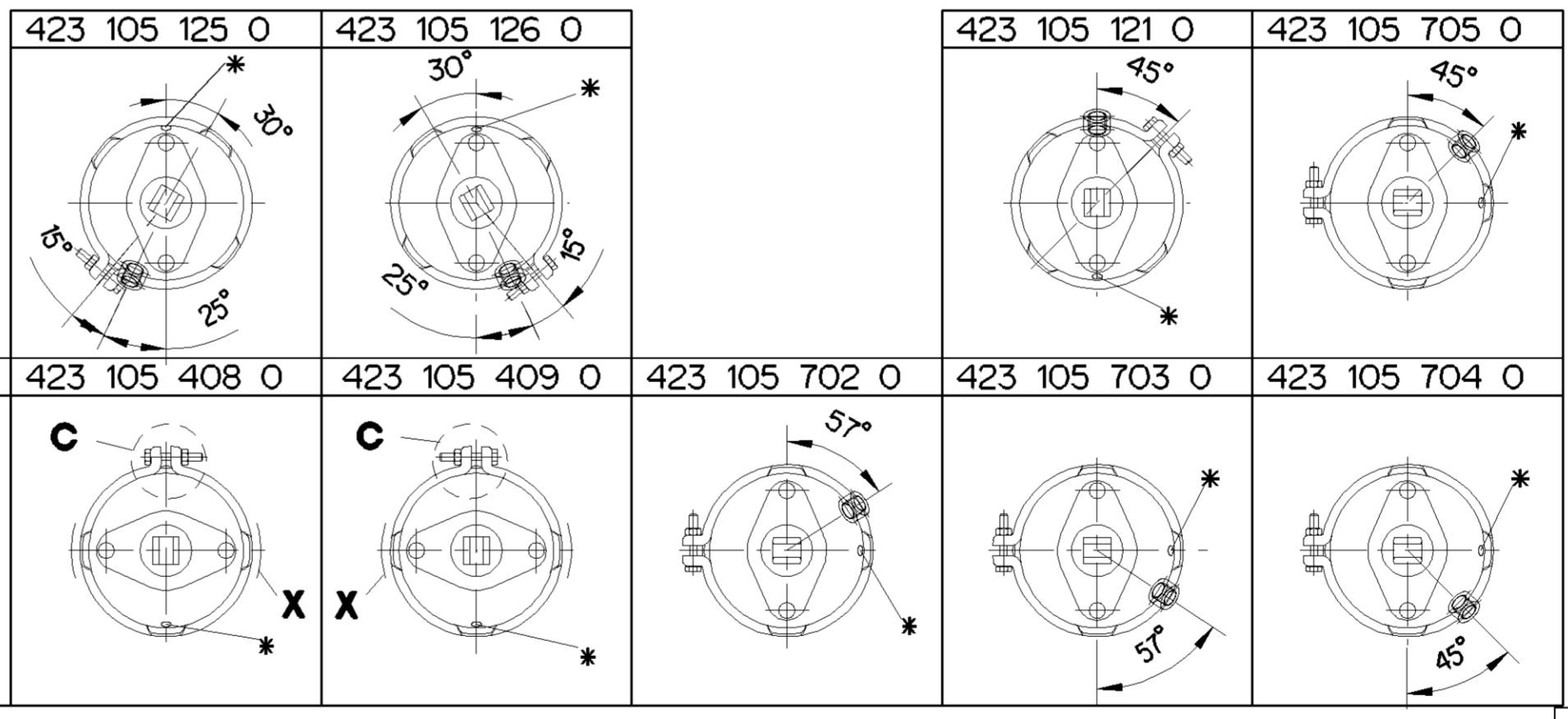
ADMISSIBLE INSTALLATION POSITION  
 ZULAESSIGE EINBAULAGE  
 POSITION D'INSTALLATION ADMISE  
 POSIZIONE DI MONTAGGIO AMMESSA

14 H11	+0.10 0
14 H8	+0.027 0
14 B12	+0.330 +0.150
14 f8	-0.016 -0.043
12.7H8	+0.027 0

TO BE INSTALLED WITH LOWER BREATHER HOLE OPEN  
 IM EINBAUZUSTAND UNTERE ATMUNGSBOHRUNG GEOEFFNET  
 A MONTER AVEC LE RENIFLARD INFÉRIEUR OUVERT  
 INSTALLAZIONE : CON IL FORO DI SFIATO INFERIORE APERTO

MAIN VIEWS REFER TO DIMENSIONS ONLY  
 HAUPTANSICHTEN BEZIEHEN SICH NUR AUF DIE ABMESSUNGEN  
 VUES PRINCIPALES CONCERNENT LES DIMENSIONS SEULEMENT  
 VISITE PRINCIPALI RIGUARDANO DIMENSIONI SOLAME

POSITION OF COMPONENTS SEE REPRESENTATION OF VARIANTS  
 POSITION DER BAUTEILE SIEHE ABWANDLUNGSDARSTELLUNGEN  
 POSITION DES COMPOSANTS VOIR DESSIN DE LA VARIANTE  
 POSIZIONE DELLE COMPONENTI VERDERE



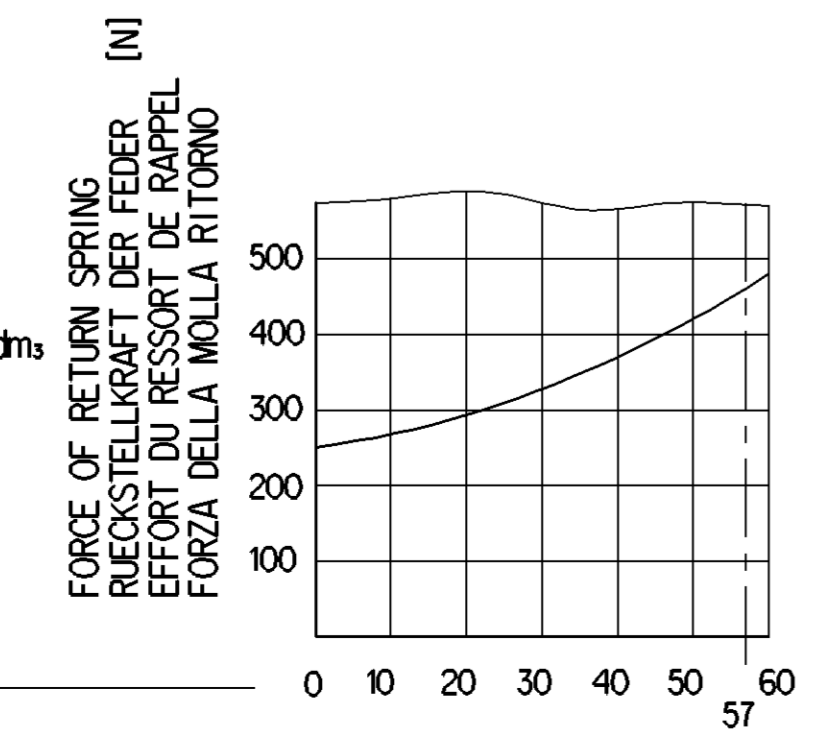
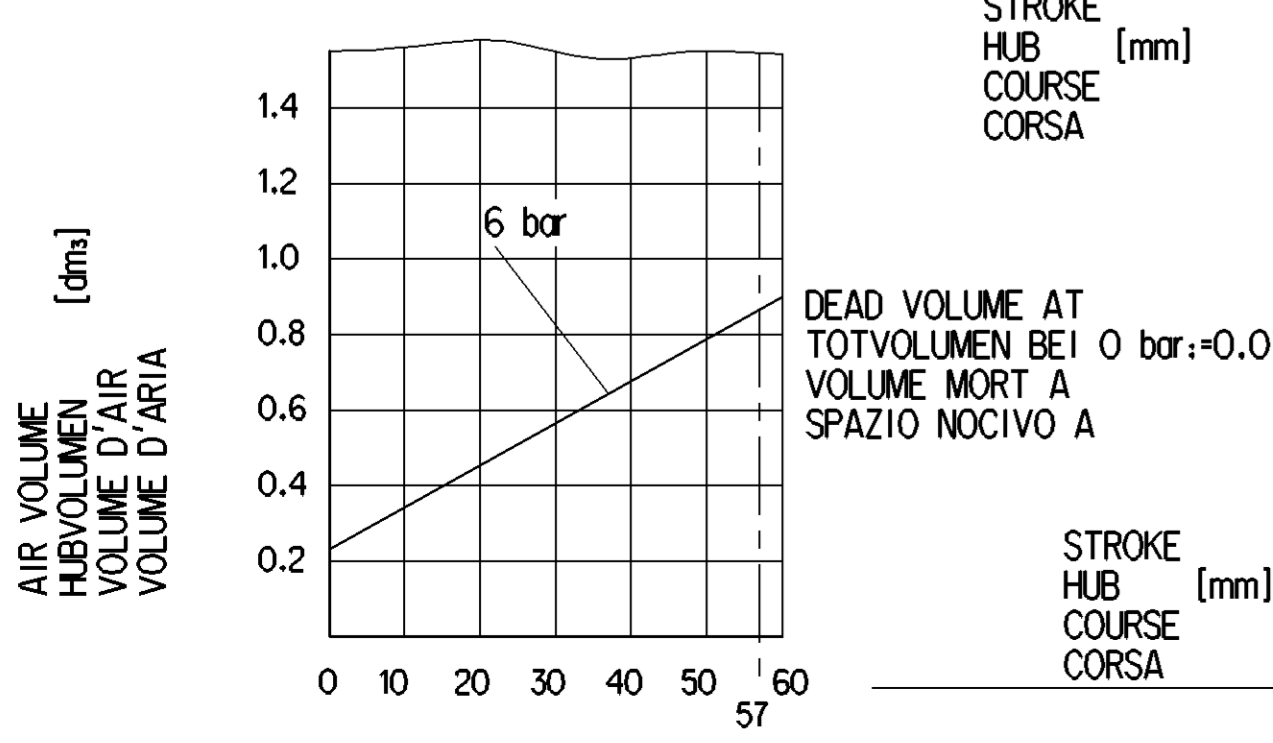
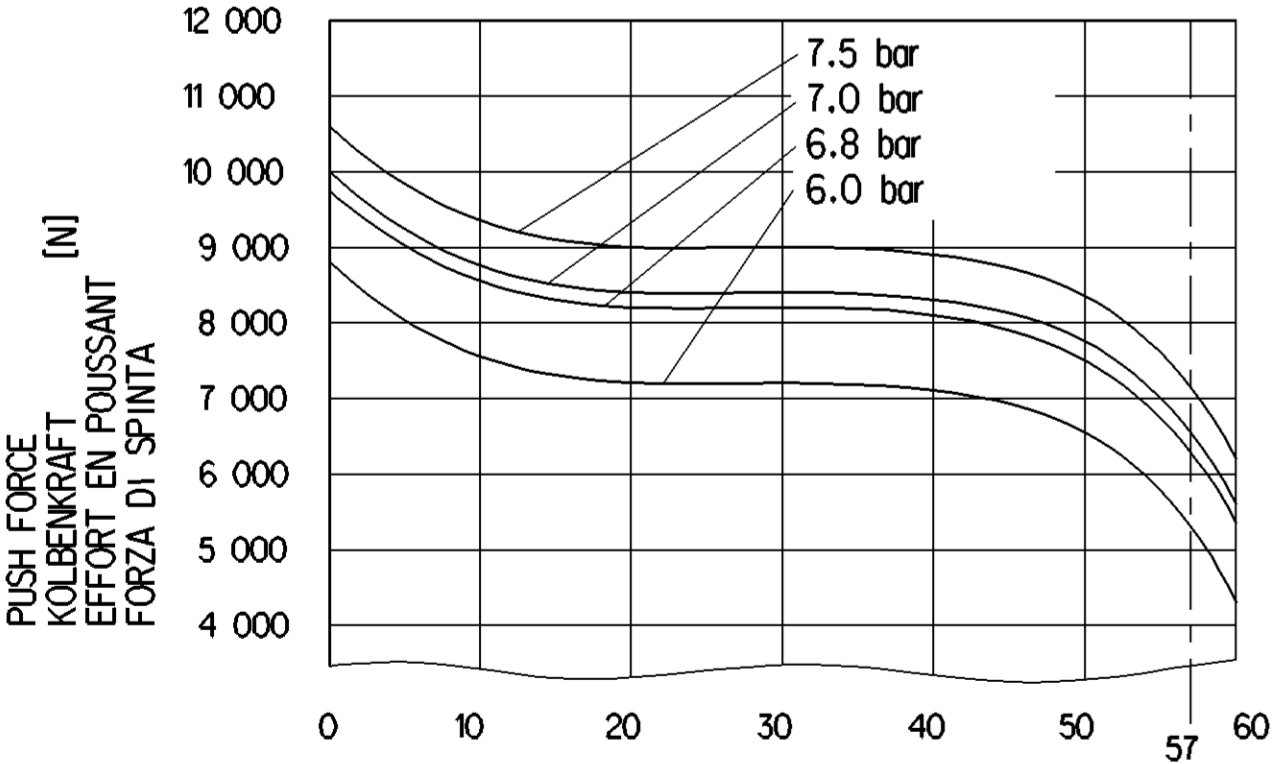
\*) BREATHER HOLE  
 ATMUNGSBOHRUNG Ø 6  
 TROU DE RENIFLANT  
 FORO RESPIRATORE

THERMAL RANGE OF APPLICATION :  
 THERMISCHER ANWENDUNGSBEREICH : -40 °C..+80 °C  
 GAMME D'APPLICATION THERMIQUE :  
 CAMPO DI APPLICAZIONE TERMICA :

MEDIUM : AIR WIDTH ACROSS FLATS  
 MEDIUM : LUFT SW= SCHLUSSELWEITE  
 FLUIDE : AIR SURPLATS  
 FLUIDO : ARIA LARGHEZZA IN CHIAVE

SERVICE PRESSURE :  
 BETRIEBSDRUCK : Pe max.= 10.2 bar  
 PRESSION DE SERVICE :  
 PRESSIONE DI ESERCIZIO :

(TEMPORARILY :  
 (KURZZEITIG : Pe max.= 13 bar)  
 (DE COURTE DUREE :  
 (BREVE TEMPO SOLO :



DEAD VOLUME AT 0 bar = 0.072 dm³  
 VOLUME MORT A 0 bar = 0.072 dm³  
 SPAZIO NOCIVO A

423 105 705 0	A+F	37	38	20	34	16	S
423 105 704 0	A+F	37	38	20	34	16	S
423 105 703 0	A+F	37	38	20	34	16	S
423 105 702 0	A+F	37	38	20	34	16	S
423 105 409 0	A+F+X	37	38	20	34	16	M
423 105 408 0	A+F+X	37	38	20	34	16	M
423 105 407 0	A+F	37	34	20	30	16	S
423 105 406 0	A+F	37	34	20	30	16	S
423 105 126 0	A	37	34	20	30	16	S
423 105 125 0	A	37	34	20	30	16	S
423 105 121 0	E	235	34	28	30	--	S
423 105 111 0	A	37	38	20	34	16	M
423 105 103 0	B	96	34	31.5	30	--	M

IDENTIFICATION	CUSTOMER'S NO. KUNDEN-NR. No. CLIENT No. CLIENTE	DESIGN AUSFUEHRUNG EXECUTION ESECUZIONE	DIMENSIONS					PORT ANSCHLUS ORIFICE ORIFICIO
			L1	L2	L3	L4	L5	
ZF							G	

General Specification: ISO 8015, JED-334-1, Size ISO 14406 LP

Further Technical Data: 9254000001

Doc. Code: 035

Sheets: 1 To 5

Copyright ZF

Date: 2023-10-31

Drawn: Romkristina

Checked: Arangrono A

Dimensions in mm

Mass: 2.8 kg

Scale: 1:1

Size: A1 CREO

EDM-No.: 515431

Revision: 7X

Techn. Resp.: 5340

Replacement for: 1/1

2020-04-22

2023-10-31

Doc. Code: 035

Language: ML

Sheet: 1/1

100mm