

SURFACE PROTECT. OBERFL. SCHUTZ

I	JED-240-3
II	JED-256-1
III	JED-371
IV	RUBBER / PLASTIC
V	JED-240-2

MEDIUM : AIR
 MEDIUM : LUFT
 FLUIDE : AIR
 FLUIDO : ARIA

WIDTH ACROSS FLATS
 SCHLUESSELWEITE
 SURPLATS
 LARGHEZZA IN CHIAVE

THERMAL RANGE OF APPLICATION :
 THERMISCHER ANWENDUNGSBEREICH :
 GAMME D'APPLICATION THERMIQUE :
 CAMPO DI APPLICAZIONE TERMICA :

NOMINAL DIAMETER :
 NENNWEITE
 DIAMETRE NOMINAL :
 DIAMETRO NOMINALE :

SERVICE PRESSURE :
 BETRIEBSDRUCK :
 PRESSION DE SERVICE :
 PRESSIONE DI ESERCIZIO :

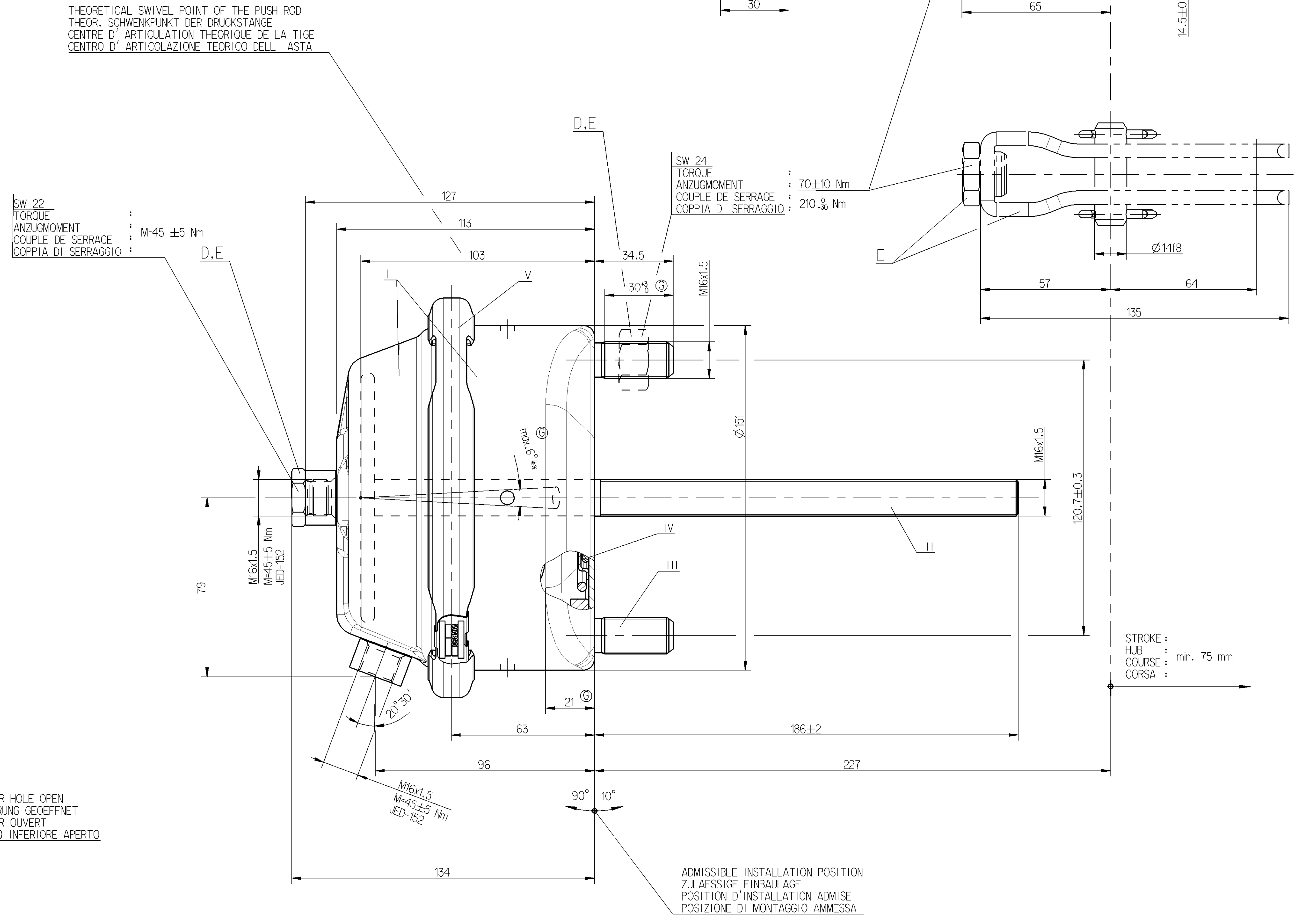
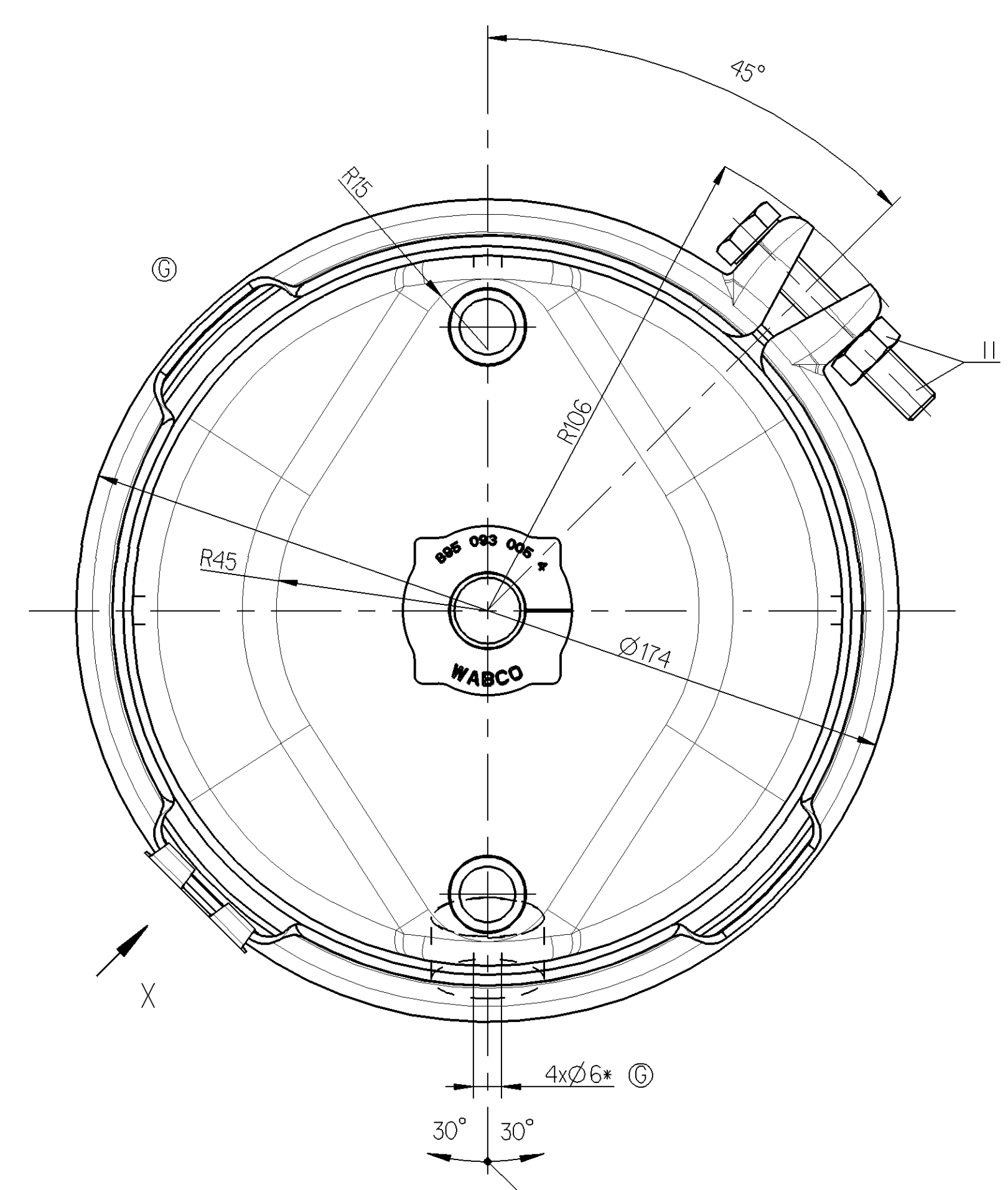
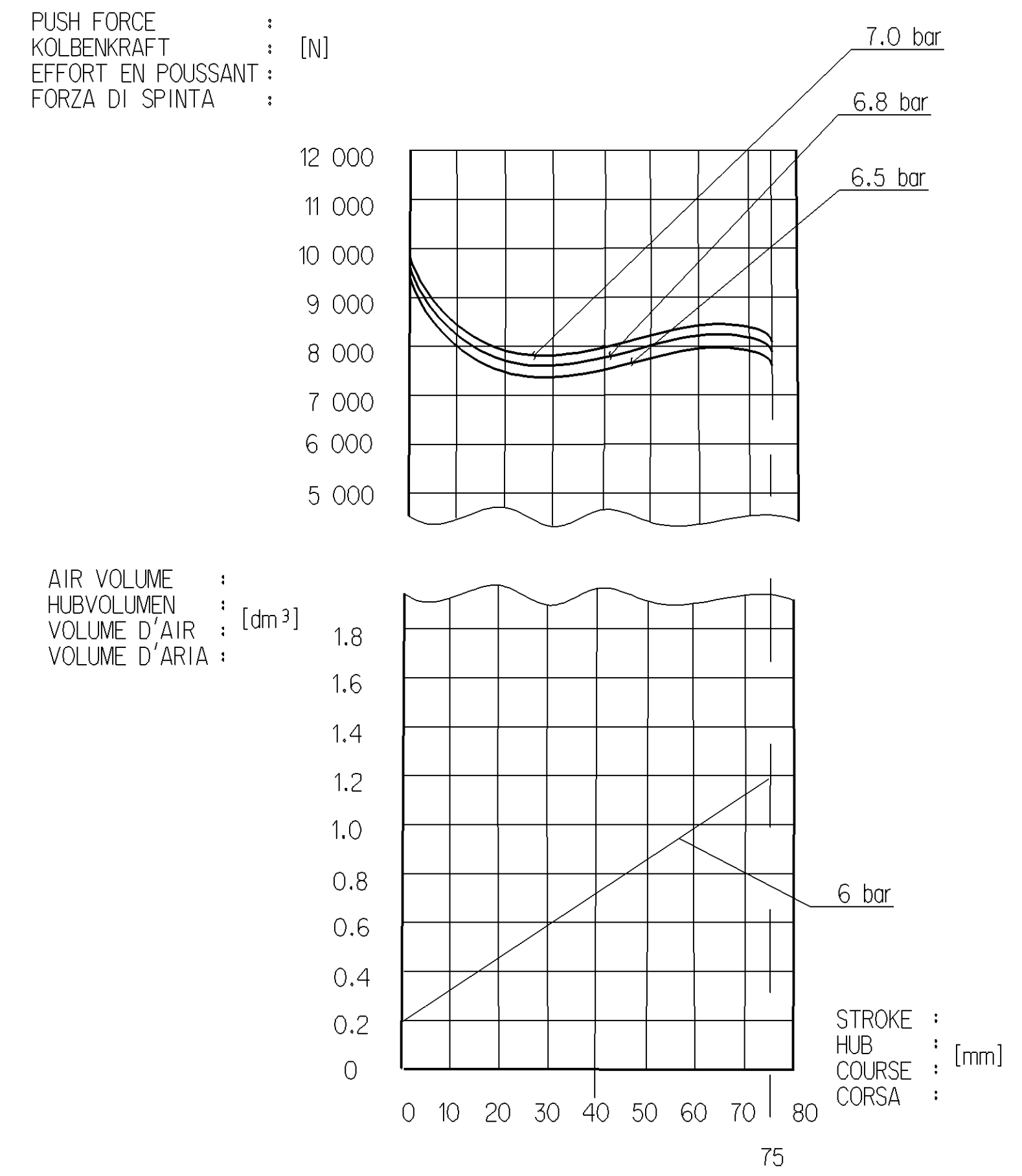
(TEMPORARILY :
 (KURZZEITIG :
 (DE COURTE DUREE :
 (BREVE TEMPO SOLO :

EXTERNAL STROKE LIMIT
 HUBBEGRENZUNG EXTERN
 LIMITE DE COURSE EXTERNE
 LIMITAZIONE DI CORSA ESTERNO

* OPEN BREATHER HOLE
 OFFEN ATEMUNGBOHRUNG
 OUVERT TROU RENIFLEUR
 APERTO FORO RESPIRATORE

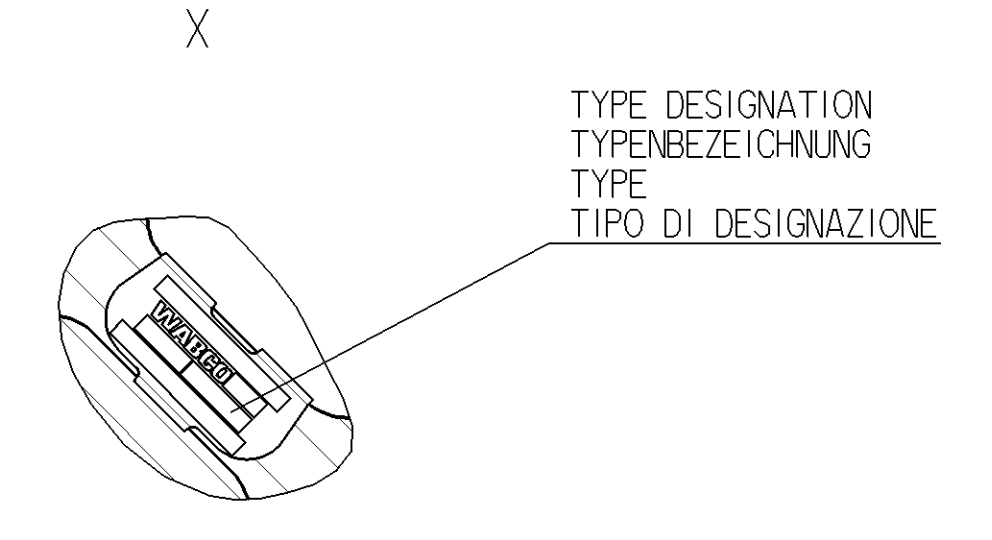
** DEFLECTION :
 AUSLENKUNG :
 DEFLEXION :
 DEVIAZIONE :

MIN. FORCE OF RETURN SPRING :
 MIN. RÜCKSTELPKRAFT DER FEDER :
 EFFORT MIN. DU RESSORT DE RAPPEL :
 FORZA MIN. DELLA MOLLA RITORNO :



DEAD VOLUME AT :
 TOTVOLUMEN BEI :
 VOLUME MORT A :
 SPAZIO NOCIVO A :

TO BE INSTALLED WITH LOWER BREATHER HOLE OPEN
 IM EINBAUZUSTAND UNTERE ATEMUNGBOHRUNG GEOFFNET
 A MONTER AVEC LE RENIFLARD INFÉRIEUR OUVERT
 INSTALLAZIONE: CON IL FORO DI SFILATO INFERIORE APERTO



BY-PACKING : D 423 000 534 2 ON SPECIAL ORDER ONLY
 BEIPACK : D 423 000 534 2 NUR AUF BESTELLUNG
 PACKET JOINT : E 423 000 535 2 SUR COMMANDE SÉLÈMENT
 PACCO RIUNCIOSO : E 423 000 535 2 SU ORDINAZIONE SOLAMENTE

423 105 900 0
 WABCO
 IDENTIFICATION

General Specification: JED-354-0		Coppia WABCO		WABCO	
Further Technical Data:		Date: 2011-04-27		Sheet: 20	
Doc. Code:		Drawing: 2011-04-27		Author: Lebiolo	
Range of Nominal Dimensions (d, mm):		Drawing: 2011-04-27		Editor: Szabinski	
Class: II		Series: 1.0		Material No.: 423 105 900 0	
Flow: 0.5		Series: 1.5		Code of 1st Inst.: 005 ML 1/1	
Medium: X		Series: 3.0		Doc. Code: 1418	
Course: 2.0		Series: 5.0		Material: 8 x 6 5340	
Trapped holes acc. JED-152		Scale: 1:1		Prepared by: 1418	
Tolerance class: H9/k9		A O		1418	